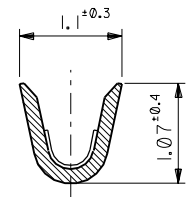
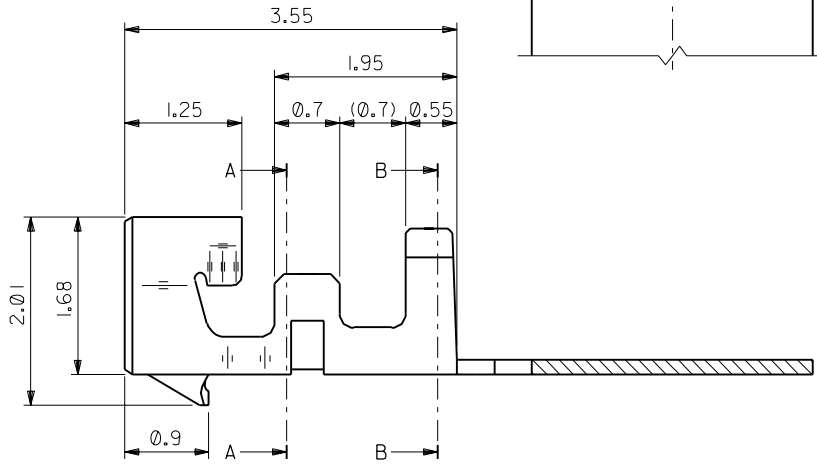
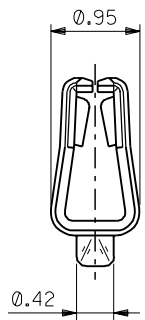
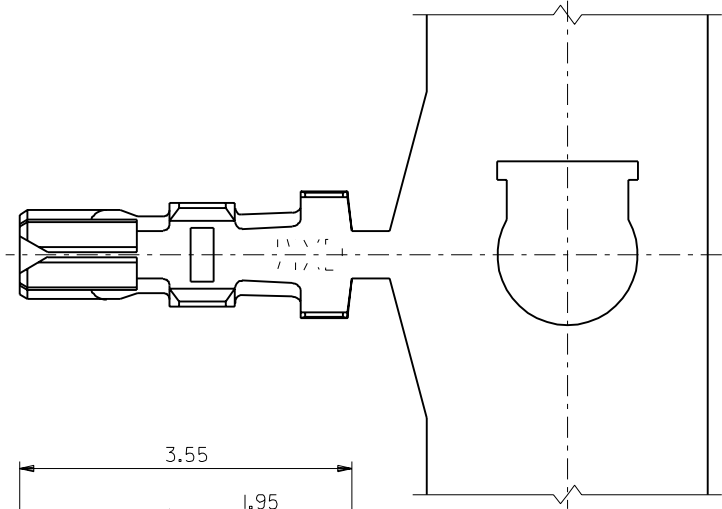
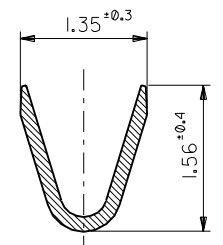


DWG. NO.  
SD-50516-\*\*\*\*\*

DIMENSIONS IN METRIC DO NOT SCALE DRAWING



SECT. A-A  
(SCALE 20:1)



SECT. B-B  
(SCALE 20:1)

注記 NOTES

- 1 適合ハウジング : 51127 シリーズ  
APPLICABLE HOUSING : 51127 SERIES.
- 2 材質  
MATERIAL  
リン青銅 (t=0.152)  
PHOSPHOR BRONZE (t=0.152)
- 3 メッキ仕様  
PLATING  
金メッキ 0.2 μmMIN. (ニッケル下地 2.0 μmMIN.)  
Au 0.2 μmMIN., Ni (UNDER) 2.0 μmMIN.

角度 ANGLE	±3°				
30°以上 OVER	+0.3				
10°以上 30°未満 UNDER	+0.25	A	変更 (J40641)	M.F.	94/8/3
10°未満 UNDER	+0.2	0	新規作成 (J40269)	M.F.	94/4/5
一般公差 GENERAL TOLERANCES		記号 LTR	変更内容 REVISION RECORD	DR. CHK.	日付 DATE

材料 MATERIAL	注記参照 SEE NOTES
仕上げ FINISH	注記参照 SEE NOTES
適用電線範囲 WIRE RANGE	AWG #28~#32
被覆外径 INS. RANGE	0.5~1.0
DRAWN BY '94/4/4	CHK'D BY '94/8/3
M.FUJIKURA	S.KUNISHI
APP'D BY '94/8/3	尺度 SCALE 10:1
M.FUKUSHIMA	

50516-8041	連続状 CHAIN
ENG. NO.	端子形状 FORM
MOLEX-JAPAN CO.,LTD. 日本モレックス株式会社	
REVISE ONLY ON CAD SYSTEM	
TITLE 名称	
1.25 DUAL WIRE TO BOARD CONN. CRIMP RECEPTACLE	
DWG. NO.	REV
SD-50516-*****	A