

耦合继电器 - PSR-SCP- 24DC/FSP2/2X1/1X2 - 2986575

Please be informed that the data shown in this PDF Document is generated from our Online Catalog. Please find the complete data in the user's documentation. Our General Terms of Use for Downloads are valid (<http://download.phoenixcontact.com>)



适用于SIL 2高需求和低需求应用的安全耦合继电器，将数字输出信号耦合至I/O端，2个启动电流通路，1个报警触点，用于安全状态关闭应用的模块，内置测试脉冲滤波器，插拔式螺钉连接端子，宽度：17.5 mm

优势

- ✓ 17.5 mm 超薄壳体
- ✓ 可达SIL 2，符合EN 61508
- ✓ 符合强制导向触点的EN 50205
- ✓ 由于采用了集成型报警触点，因此认证测试简单，符合IEC 61508
- ✓ 由于采用了控制器测试脉冲滤波，因此其使用寿命长
- ✓ 两个常开安全触点输出
- ✓ 将失效保险控制器的数字输出信号连接到I/O设备（阀门等），用于电气隔离和电源适配



关键商业数据

包装单位	1 STK
GTIN	
GTIN	4046356553322
海关税则号	8536410000
Sales Key	DNA161

技术数据

注意

使用限制	EMC：A类产品，参见下载区内的制造商声明
------	-----------------------

尺寸

宽度	17.5 mm
高度	99 mm
深度	114.5 mm

耦合继电器 - PSR-SCP- 24DC/FSP2/2X1/1X2 - 2986575

技术数据

环境条件

环境温度 (运行)	-20 °C ... 55 °C (注意降低值)
环境温度 (存放/运输)	-40 °C ... 70 °C
允许的最大相对湿度 (操作)	75 % (平均, 85%间歇, 无冷凝)
最大允许湿度 (存放/运输)	75 % (平均, 85%间歇, 无冷凝)
最大高度	≤ 2000 m (海平面上)

输入数据

额定控制电路电源电压 U_s	24 V DC -15 % / +10 %
额定控制电源电流 I_s	典型值 55 mA
U_s 时的功耗	典型值 1.32 W
冲击电流	最大 100 mA
典型启动时间 (U_s 时)	50 ms
典型释放时间	50 ms
恢复时间	1 s
工作电压显示	1 x黄色LED
最大切换频率	0.5 Hz
延迟时间	最大 5 ms (在A1处, 在电压骤降 U_s 的情况下)
	最大 2 ms (测试脉冲宽度; A1/A2时的高测试脉冲)
	≥ 100 ms (测试脉冲宽度; A1/A2时的高测试脉冲)
	测试脉冲速率 = 80 x 测试脉冲宽度
	最大 5 ms (测试脉冲宽度; A1/A2时的低测试脉冲)
	≥ 50 ms (测试脉冲速率; A1/A2时的低测试脉冲)
	测试脉冲速率 = 15 x 测试脉冲宽度

输出数据

触点类型	2路常开安全触点输出
	1路反馈回路
触点材料	AgCuNi, + 0.2 μm Au
最大切换电压	250 V AC/DC (常开触点、常闭触点, 注意负荷曲线)
最小切换电压	15 V AC/DC (常开触点/常闭触点)
限制连续电流	5 A (N/O触点, 请注意衰减)
	100 mA (常闭触点)
最大启动电流	5 A (N/O触点)
	100 mA (常闭触点)
最小冲击电流	5 mA (常开触点/常闭触点)
总电流值的平方	50 A ² (注意降低值)
最大额定功率值 (电阻负载)	120 W (24V DC, τ=0ms, 常闭触点: 2.4W)
	192 W (48V DC, τ=0ms, 常闭触点: 4.8W)
	162 W (60VDC, τ = 0ms, 常闭触点: 6W)
	66 W (110V DC, τ=0ms, 常闭触点: 11W)
	60 W (220V DC, τ=0ms, 常闭触点: 22W)

耦合继电器 - PSR-SCP- 24DC/FSP2/2X1/1X2 - 2986575

技术数据

输出数据

	1250 VA (250 V AC, $\tau=0ms$, 常闭触点: 25VA)
最大额定功率值 (电感负载)	72 W (24V DC, $\tau=40ms$, 常闭触点: 2.4W)
	43 W (48V DC, $\tau=40ms$, 常闭触点: 4.8W)
	41 W (60VDC, $\tau=40ms$, 常闭触点: 6W)
	35 W (110V DC, $\tau=40ms$, 常闭触点: 11W)
	48 W (220V DC, $\tau=40ms$, 常闭触点: 22W)
通断容量	最小 75 mW
机械寿命	10x 10 ⁶ 开关次数
输出熔断器	10 A gL/gG (N/O触点)
	4 A gL/gG (适用于低需求应用场合)
	4 A gL/gG (常闭触点)

常规

继电器型号	电机一体化继电器带符合EN 50205的强制导向触点
额定操作模式	100 %符合条件
净重	108.77 g
安装位置	任意
安装类型	DIN导轨安装
保护等级	IP20
	IP54
插入位置最低保护等级	IP54
外壳材料	PBT
外壳颜色	黄色

接线数据

连接方式	螺钉连接
可插拔	是
刚性导线最小横截面	0.2 mm ²
刚性导线最大横截面	2.5 mm ²
柔性导线最小横截面	0.2 mm ²
柔性导线最大横截面	2.5 mm ²
最小导线横截面AWG	24
最大导线横截面AWG	12
剥线长度	7 mm
螺纹	M3

安全特性参数

停止类别	0
名称	IEC 61508 - 高要求
安全完整性水平 (SIL)	2 (最大是整个SIL的10%, A1/A2端控制单元的故障覆盖率(DC)必须 ≥ 90%)
名称	IEC 61508 - 低要求

耦合继电器 - PSR-SCP- 24DC/FSP2/2X1/1X2 - 2986575

技术数据

安全特性参数

安全完整性水平 (SIL)	2 (最大是整个SIL的10% , A1/A2端控制单元的 诊断覆盖率(DC)必须 ≥ 90%)
名称	EN ISO 13849
性能等级 (PL)	c (A1/A2处控制单元的 诊断覆盖率(DC)必须 ≥ 90 %)
目录	1 (A1/A2处控制单元的 诊断覆盖率(DC)必须 ≥ 90 %)
名称	EN 62061
安全完整性等级声明限制 (SIL CL)	1 (最大是整个SIL的10% , A1/A2端控制单元的 诊断覆盖率(DC)必须 ≥ 90%)
名称	EN 50156
安全完整性水平 (SIL)	2

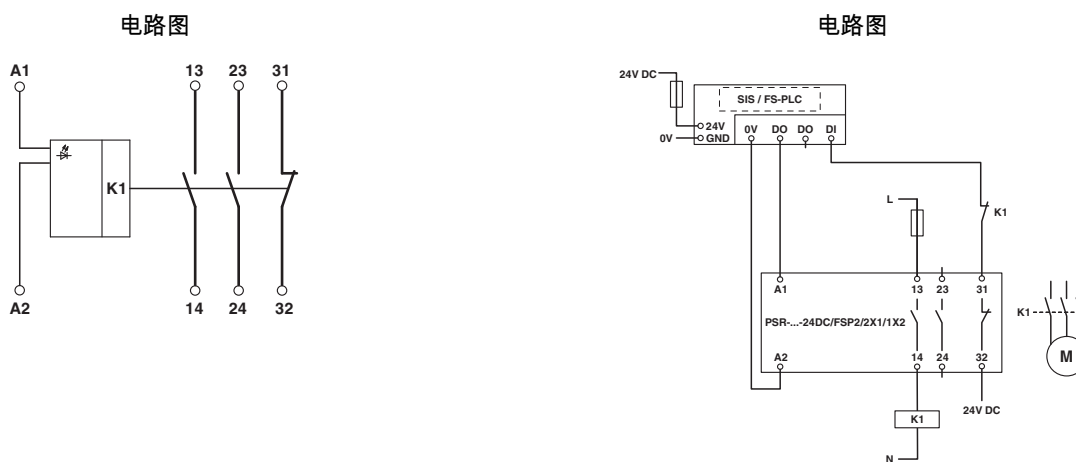
标准和规范

名称	供电回路间的电气间隙和爬电距离
标准/规程	DIN EN 50178/VDE 0160
额定绝缘电压	250 V AC
额定过电压 / 绝缘	控制电路A1/A2), (31/32), (13/14), 23/24)之间的增强型安全隔离耐压6 kV
污染等级	2
过电压等级	III
电击	15g
振动 (操作)	10 Hz ...150 Hz, 2g
符合性	符合 CE 标准

Environmental Product Compliance

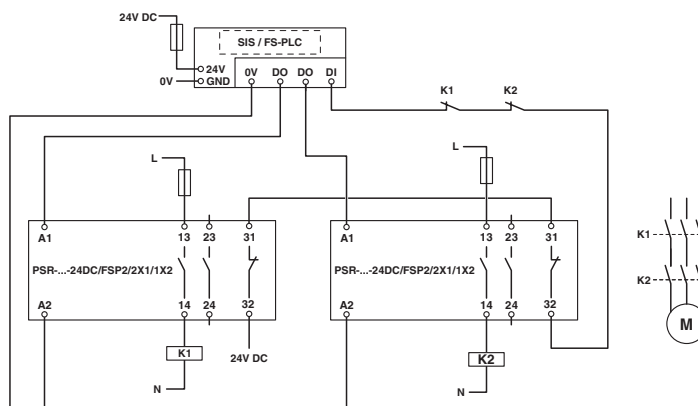
REACH SVHC	Lead 7439-92-1
China RoHS	环保使用期限 = 50
	更多有害物质的详情, 请参考“下载区”内的“制造商声明”

产品图



耦合继电器 - PSR-SCP- 24DC/FSP2/2X1/1X2 - 2986575

电路图



分类

eCl@ss

eCl@ss 4.0	27371102
eCl@ss 4.1	27371102
eCl@ss 5.0	27371901
eCl@ss 5.1	27371900
eCl@ss 6.0	27371800
eCl@ss 7.0	27371819
eCl@ss 8.0	27371819
eCl@ss 9.0	27371819

ETIM

ETIM 2.0	EC001449
ETIM 3.0	EC001449
ETIM 4.0	EC001449
ETIM 5.0	EC001449
ETIM 6.0	EC001449

UNSPSC

UNSPSC 6.01	30211901
UNSPSC 7.0901	39121501
UNSPSC 11	39121501
UNSPSC 12.01	39121501
UNSPSC 13.2	39121501

认证

认证

耦合继电器 - PSR-SCP- 24DC/FSP2/2X1/1X2 - 2986575

认证

认证

GL / UL Listed / cUL Listed / Functional Safety / EAC / EAC / cULus Listed

防爆认证

认证详情

GL		http://exchange.dnv.com/tari/	13979-15HH
UL Listed		http://database.ul.com/cgi-bin/XYV/template/LISEXT/1FRAME/index.htm	FILE E 140324
cUL Listed		http://database.ul.com/cgi-bin/XYV/template/LISEXT/1FRAME/index.htm	FILE E 140324
Functional Safety			968/EZ 365.06/15
EAC			EAC-Zulassung
EAC			RU C- DE.A*30.B.01082
cULus Listed			