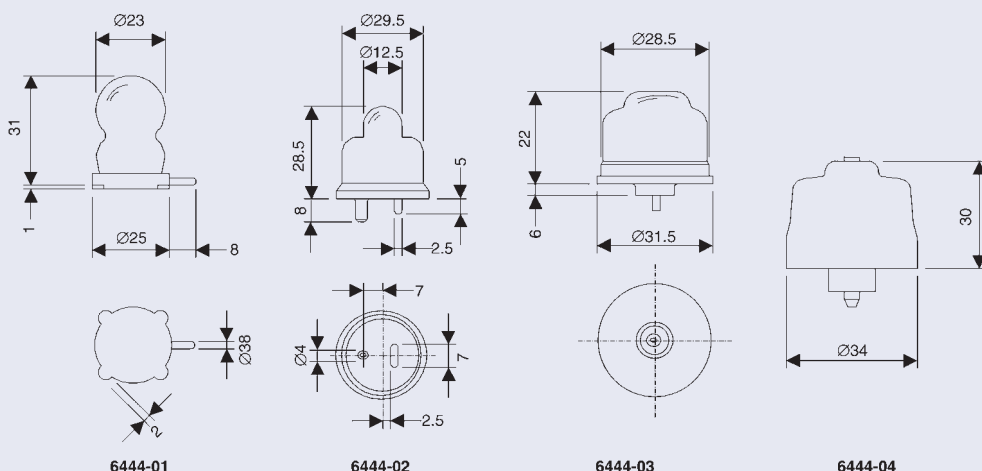


## Balgeinsätze






Material: PVC  
Luftanschluß: Steckanschluß für Schlauch mit 3mm ID

Farbe: Schwarz

Wird ein kleinerer Luftanschluß (2mm) benötigt, um Schlauch 2311-03 zu verwenden, bitte Adapter 3612-04 wählen.

## Schlauch

Schlauch-Typ	Artikel Nummer	Material	I/D mm	A/D mm	Schlauchanschluß Durchmesser	Zum Verlängern	Anwendung
Einzel-Schlauch 	2311-01	PVC transparent	3,0	6,0	4,0mm	6420-00 6419-02	Zum Anschluß an alle Luft-, Vakuum- und Druckschalter
	2311-08	PVC schwarz	3,0	6,0	4,0mm	6420-00 6419-02	
	2311-03	Polyurethan schwarz	1,5	3,2	2,1-2,5mm für 4,0mm Anschluß 3420-28 verwenden	3420-20	Für Systeme mit kleinen Luftanschlüssen siehe Bem. 01, Seite 24
	2311-12	PVC schwarz	2,0	4,0	für 4mm Anschluß 3321-107 verwenden	3420-20	Für größere Schlauchlängen siehe "Auswahl" auf Seite 1
Doppel-Schlauch 	2311-09	PVC schwarz	3,0	2 x 6,0	4,0mm	6420-00 6419-02	Zum Anschluß an alle Luft-, Vakuum- und Druckschalter
Doppel-Schlauch flach 	2311-15	Polyurethan grau	1,5	N/A	2,1-2,5mm für 4,0mm Anschluß 3420-28 verwenden	3420-20 3612-04	Für alle Fußbälge und spezielle Handsteuerungen. Schlauch kann aufgesplittet werden.
2,4m Spiralschlauch (gedehnt)	2311-14	Polyurethan grau	1,5	N/A	2,1-2,5mm für 4,0mm Anschluß 3420-28 verwenden	3420-20 3612-04	

### Schlauchlängen zugeschnitten

	2311-01 PVC-Schlauch transparent 6mmØ 3mm ID	2311-08 PVC-Schlauch schwarz 6mmØ 3mm ID	2311-03 Polyurethan-Schlauch schwarz 3mmØ 1.5mm ID	2311-12 PVC-Schlauch schwarz 4mmØ 2mm ID
<b>1 Meter</b>	6050-2311-0106	6050-2311-0810	6050-2311-0308	6050-2311-1205
<b>2 Meter</b>	6050-2311-0107	6050-2311-0811	6050-2311-0309	6050-2311-1206
<b>3 Meter</b>	6050-2311-0108	6050-2311-0812	6050-2311-0310	6050-2311-1207
<b>5 Meter</b>	6050-2311-0109	6050-2311-0813	6050-2311-0311	6050-2311-1208
<b>10 Meter</b>	6050-2311-0101	6050-2311-0801	6050-2311-0301	6050-2311-1201

Andere Längen und Schlauchtypen auf Anfrage lieferbar.

<b>Modell</b>	<b>6418-00</b>	<b>6419-00</b>	<b>6419-0010</b>
Wandstärke	1mm bis 7mm	1mm bis 5mm	0,5mm bis 4mm
Montagebohrung	11mm	10mm	13mm
Luftanschluß	Eing.	4mm	4mm & Klemmverschraubung
	Ausg.	4mm	5mm
Material	Schwarzes Nylon	Schwarzes Nylon	Schwarzes Nylon & PVC
Befestigung	Klemmring	verschraubt	verschraubt
Anwendung	Gehäusedurchführung für Schlauch 3mm ID: 2311-01, 2311-08, 2311-09	Gehäusedurchführung mit Klemmvorrichtung für Schlauch 3mm I/D: 2311-01, 2311-08, 2311-09	Gehäusedurchführung für Schläuche 2311-14 & 2311-15
Andere Ausführungen:	6419-0011 weiß mit 500mm Schlauch	6419-0012 grau mit 500mm Schlauch	6419-0013 schwarz, 500mm Schlauch

Gehäusedurchführung für Wandstärken bis 60 mm			
<b>Modell</b>	<b>6418-0004 (Abdeckring weiß)</b>	<b>6418-0003 (Abdeckring chrom)</b>	<b>6418-0002 (Abdeckring weiß)</b>
Wandstärke	0mm bis 60mm	0mm bis 50mm	0mm bis 50mm
Montagebohrung	16mm	16mm	16mm
Luftanschluß	Eing.	4mm	4mm
	Ausg.	3mm ID transparenter PVC-Schlauch 1m	3mm ID transparenter PVC-Schlauch 1m
Material	ABS	ABS	ABS
Befestigung	16mm Gewinde mit Mutter u. Dichtung	16mm Gewinde mit Mutter u. Dichtung	16mm Gewinde mit Mutter u. Dichtung
Anwendung	Gehäusedurchführung für Schläuche 2311-01, 2311-08, 2311-09	Gehäusedurchführung für Schläuche 2311-01, 2311-08, 2311-09	Gehäusedurchführung für Schläuche 2311-01, 2311-08, 2311-09. Einsetzbar für niedrigen Druck

<b>Modell</b>	<b>6419-20, 6419-40 und 6419-60</b>	<b>6419-02</b>	<b>6419-03</b>
Wandstärke	0,5mm bis 5mm	0mm bis 5mm	0mm bis 5mm
Montagebohrung	38mm	10mm (oder 1/8" BSP Gewindebohrung)	10mm (oder 1/8" BSP Gewindebohrung)
Luftanschluß	2, 4 u. 6x150mm PVC-Schlauch 3mm ID tube 3mm I/D	4mm mit Klemmverschraubung	4mm Plastik 90° abgewinkelt
Material	ABS grau / PVC	Nylon	PVC grau mit Messingmutter
Befestigung	2 Klemmschrauben mitgeliefert	1/8" BSP Gewinde mit Mutter	1/8" BSP Gewinde mit Mutter
Anwendung	Für 2, 4 und 6 Wege-Handsteuerungen mit Sockel	Gerader Verbinder mit Messing-Raspel für Schlauch mit 3mm I/D	Abgewinkelter Verbinder mit Messing-Raspel für Schlauch mit 3mm I/D

❖ Andere Verbinder und Steckvorrichtungen sind auf Anfrage erhältlich.



- ❖ Leichte Montage, einfache Handhabung
- ❖ Messingausführungen erhältlich

- ❖ Große Auswahl für alle Schlauchgrößen
- ❖ Einstellbare entlüftete Verbinder auf Anfrage

<b>Artikel-Nummer</b>	<b>6420-00</b>	<b>6421-00</b>	<b>3612-04</b>	<b>3420-20</b>
<b>Material</b>	Nylon	Nylon	Messing	Messing
<b>Durchmesser</b>	5mm	5mm	2,1mm	2,0mm
<b>Zum Anschluß von Schlauch mit ID</b>	3mm (2311-01 und 2311-08)	3mm (2311-01 und 2311-08)	1,5mm siehe Hinweis 2	1,5mm

<b>Artikel-Nummer</b>	<b>3420-28</b>	<b>3321-107</b>	<b>6422-00</b>	<b>6420-0001</b>
<b>Material</b>	Messing	Weich-PVC schwarz	Nylon	Nylon
<b>Durchmesser</b>	4mm auf 2mm	4mm auf 4mm	5mm	5mm
<b>Zum Anschluß von Schlauch mit ID</b>	3mm auf 1,5mm		3mm (2311-01 und 2311-08)	3mm (2311-01 und 2311-08)
<b>Anwendung</b>	Zum Reduzieren oder Vergrößern von Schlauch, zusammen mit 3321-107	Zum Verbinden von Schlauch mit 4mm A/D auf 4mm Luftanschluß	Zum Verbinden von mehreren Anschlüssen z.B. 1 Luftschalter auf 2 Bälge	Filter mit Durchfluß 0.1/0.4 Lt/Min @ 8.5 PSI Dämpfungsglied für Luftfluß

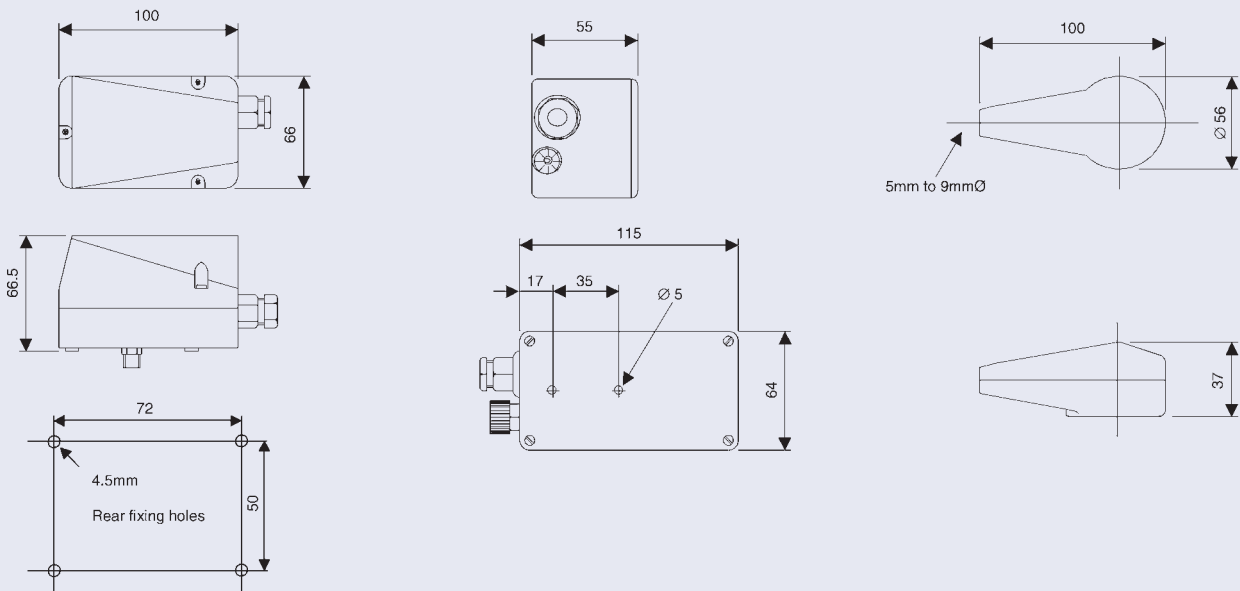
❖ **Hinweise zur Auswahl von Schlauchverbindern**

1. Die abgestimmte Auswahl von Balgtaster, Schlauch, Luftschalter ermöglicht in den meisten Fällen eine Verbindung ohne Steckverbinder.
2. Die Kombination zwischen Balgtaster und Luftschalter kann durch die Steckverbinder von 2mm auf 4mm Luftanschluß - oder umgekehrt - verbunden werden. Es besteht die Möglichkeit Schlauch mit 1,5/2,0mm ID mit einem Steckverbinder an 3 oder 4 mm Luftanschlüsse anzuschließen. Entweder ein kurzes Stück Schlauch 2311-08 oder mit Artikel-Nr. 3321-107 an den Messingsteckverbinder schließen.
3. Die Bälge 6434, 6435 und 6438 haben 2mm Luftanschlüsse. Die Luftschalter der "K-Serien" haben ebenfalls standardmäßig 2mm Luftanschluß.
4. Bei Verwendung von flachem Doppelschlauch, den Schlauch spalten oder Verbinder 6419-0010, 6419-0011, 6419-0012 oder 6419-0013 verwenden und mit 1. fortfahren oder eine korrekte Auswahl zwischen Luftschalter/Balgtaster-Kombination treffen.



- ❖ IP40 und IP67 Gehäuse
- ❖ Auswahl an elektrischen oder Luftanschlüssen
- ❖ Verschiedene Ausführungen auf Anfrage erhältlich

- ❖ Versionen mit Rückanschluß f. Druckschalterverbindungen
- ❖ Erhältlich für alle Hergair-Luftschaltssysteme
- ❖ Auswahl an Gehäusefarben und kundenspezifischen Etiketten



**Ausführung Modell-Nummer 6819-00**

Kompaktes ergonomisches Gehäuse speziell für Hergair-Schaltssysteme gefertigt. Standardmäßig doppelt isoliert, zweifarbig - schwarz und weiß - aus ABS. Der Deckel hat eine integrierte Gummidichtung und gesicherte Schrauben. Montagelöcher und die Schrauben sind außerhalb der Dichtung, somit wird der Eintritt von Flüssigkeiten verhindert. Das Gehäuse ist wasserdicht nach IP 65.

Das Standardgehäuse 6819-00 wird mit einer Kabelverschraubung für Kabel von 5 - 7 mm Ø geliefert und ist mit einem Schlauchanschluß Typ 6418-00 ausgestattet.

Dieses Gehäuse ist für alle Luftschalter (außer Modell 6806) verwendbar.

**Ausführung Modell-Nummer 6816-00**

Gehäuse aus Aluminium-Druckguß für Luftschalter (außer Modell 6806). Blauer Hammerschlaglack. Ideal überall anzuwenden, wo elektrische Abschirmung erforderlich ist.

Andere Farben sind auf Anfrage erhältlich, ebenso wie verschiedene Befestigungsmöglichkeiten.

Ist es erforderlich mehrere Luftschalter in einem Gehäuse unterzubringen, bietet Herga eine große Auswahl von verschiedenen Spezialgehäusen mit Mehrwege-Luft- und elektrischen -Anschlüssen.

**Anmerkung:** Herga kann eine große Auswahl anderer Gehäuse anbieten, z. B. in verschiedenen Farben und Größen, bis IP 67. Ebenso bieten wir in Verbindung mit unseren Luftschaltssystemen Gehäuse für die weltweite Verwendung mit verschiedenen Steckern an, mit oder ohne Anschlußkabel. Teilen Sie uns Ihre Anforderungen mit - wir beraten Sie gerne.

**Ausführung Modell-Nr. 6819-01**

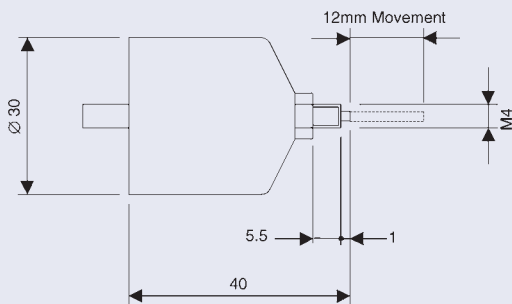
Schutzmanschette aus blauem flexiblem PVC für Luft- und Druckschalter-Modelle: 6731, 6741, 6861, 6863 und 6869.

Umschließt den Luftschalter und schützt die elektrischen Anschlüsse. Kabel von 5 - 9 mm Durchmesser können verwendet werden.

Wir empfehlen, eine Kabelhalterung in Verbindung mit diesem Artikel zu verwenden.

## Pneumatisches Stellglied

**6830:** Einfach aber effektiv, konvertiert den Druck des Balges in einen linearen mechanischen Hub durch Schubstange.



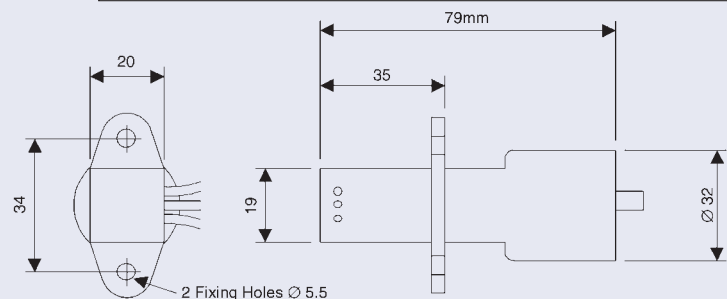
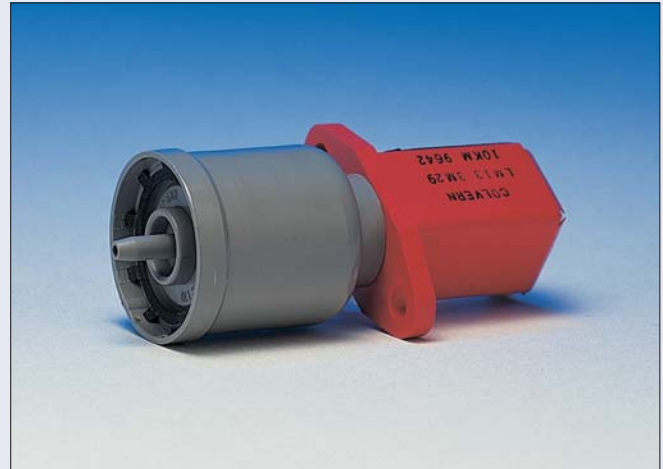
Beschreibung	Modell
konvertiert Luftdruck in eine lineare Bewegung mittels Schubstange	6830-00
Luftanschluß	4mm
Lufteintritt	Rückseitig
Gehäusematerial	ABS
Membranmaterial	PVC
Luftschlauch	2311-08
Montage	M4 Verschraubung

Die Tabelle unten zeigt die Kraft bei unterschiedlichem Druck. Erzeugt mit 6431-AABZ-0000 Balg und 2m x 3mm ID Schlauch bei 20°C

Angelegter Druck (mm Wg)	Bewegung (mm)	Max. Kraft (Kg F)
4570	5	1.00
3630	9	0.75
3170	10	0.40
3050	12	0.25

## Pneumatisches Potentiometer

**6832:** Robustes pneumatisches Potentiometer, ändert seinen Widerstand proportional zum anliegenden Luftdruck. 5 und 10 kOhm.



Beschreibung	Modell
Luftdruck abhängiges variables Ausgangssignal	6832-05 6832-10
Luftanschluß	4mm
Lufteintritt	Rückseitig
Gehäusematerial	ABS
Membranmaterial	Silikon
Luftschlauch	2311-08
Elektrische Anschlüsse	200mm Litze
Mech. Lebensdauer	5.0 x 10 <sup>6</sup> Betätigungen
Elektrische Leitung	- 1 W
6832-05	500 Ohm - 5K Ohm ± 20%
6832-10	500 Ohm - 10K Ohm ± 20%

Zur Erhöhung der Lebensdauer empfehlen wir, das Potentiometer wie unten beschrieben anzuschließen.

