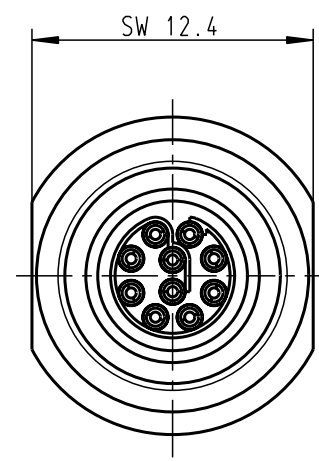
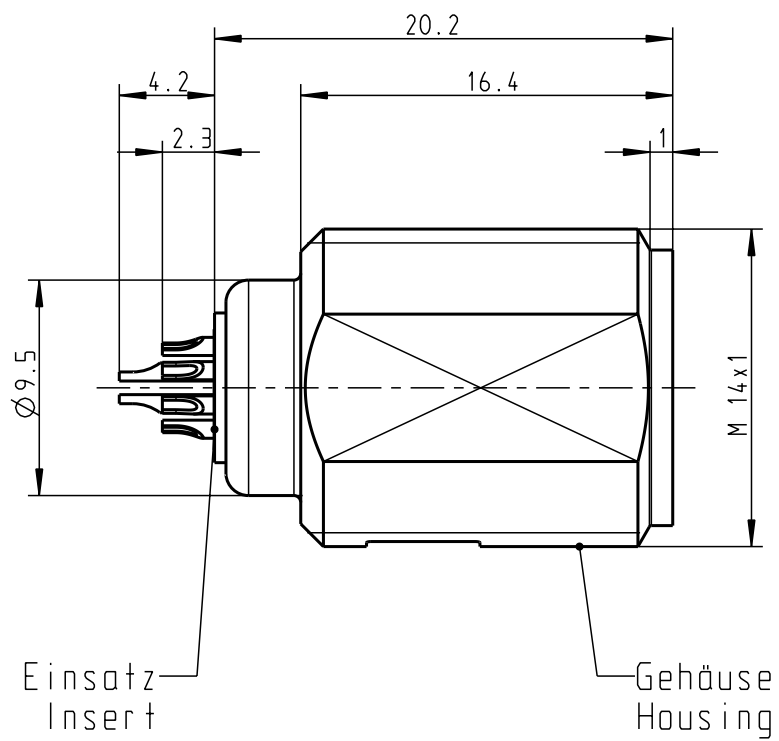
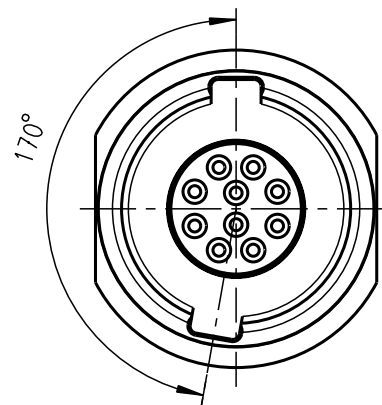


Für diese Unterlage behalten wir uns alle Rechte vor, auch für den Fall der Patentverletzung oder Gebrauchsmusterinfraktion. Sie darf ohne unsere vorherige schriftliche Zustimmung weder vervielfältigt noch sonstwie benutzt, nach Dritten zugänglich gemacht werden.

Nur rot gestempelte oder auf Laufkarte gedruckte Dokumente unterliegen dem Änderungsdienst und sind zur Fertigung freigegeben. Only red stamped or on jobcard printed documents are managed. These documents are approved for production.

All Rights reserved, including possible patents or trademarks. Documents shall not be provided to a third party or duplicated in any form without prior written permission.

CAD: Pro/ENGINEER



Montagebohrung Panel Cutout

Steckmarkierung
Keying Indication

Technische Daten/Technical Data:

Werkstoffe/Materials:
Gehäuse/Housing: PSU grau / PSU grey

Kontakte/Contacts:
Isolierkörper/Insulation Body: Cu-Legierung / Cu-alloy / PEEK

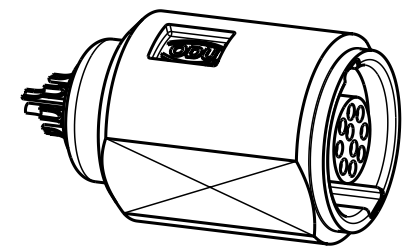
Oberflächen/Surfaces:
Gehäuse/Housing: gal. Au

Schutzart im gesteckten Zustand: IP 50
/Protection Class in mated condition

KontaktØ / ContactØ: $\varnothing 0.5 \text{ mm}$
Anschluß/Termination: 0.08mm² / AWG 28
Löt/Solder

Prüfspannung/Test Voltage: 1.35 kV dc (SAE AS 13441)

Strambelastung/Current Load:
Einzelkontakte/single contacts: 5 A
10-polig/10pos.: 2.75 A
(IEC 512-3 / VDE 0298 T4)



M 2:1

				Maße ohne Toleranzangabe nach mittel DIN ISO 2768	Rohteil:	Rohgew.:	PE-Modell-Nr.: 00019442	
				2008	Tag	Name	Benennung:	
				Bearb.	18.03.	D.Stein	Geräteteil Receptacle	
				Gepr.				
				Norm.			Maßstab: 2:1	
				 otto dunkel gmbh			Zeichnungs-Nr.:	G51MH7-P10LCC0-0002
							Ersatz für:	
Änd-zust.	Änd.-Mitt.	Datum	Name					Nr.: