

MONTAJ TALIMATI

UYARI! DOĞRU MONTAJ ESASITIR. YANLIŞ MONTAJ EDİLMİŞ ÜRÜNLER İNHALATİON SORUNLULUĞUNDAN ÇIKAR.

SONOROUS Ürünü satın aldığınız için teşekkür ederiz. Bir kilitli/daktilo talimatın uygulanarak ürününüzün maksimum performansı elde etmeniz sağlanacaktır.

SONOROUS ürününü her işleme kullanmadan önce talimatları ve talimatları lütfen imal edilmidir. Mobilyanızın her parçasını üstün kaliteli malzemelerden imal edilmiştir.

BİLEŞİMİ Yapaklı Alüminyum ve temperli camdan yapılmıştır. Aksesuarlar: Krijöz tekerlekli tekerlekler, çubuklar, metalik ve plastik donanımlar.

MONTAJ - Camın çizilmemesi için mobilyayı düz bir zemin üzerinde monte ediniz. - Sağlamlaştırmı artmak için, tüm bağlantı noktaları ve vidaları iyi sıkmalısınız.

KULLANIM VE BAKIM İPUÇLARI - Döşerler için: Her zaman alt kumaş koruyucuları ediniz. - Temizlemeye için en iyi method hafif alkollü veya saf suya batırılmış sünger temiz, tıy temizleyici bir kumaş ile temizleyiniz. - Sentetik temizleme kimyasallarından kaçınınız.

GARANTİ ŞARTLARI - Sonorous, ürününüzü satın aldıktan sonra 5 yıllık bir süre için malzeme ve işçilikten kaynaklanan bir hataya karşı garanti sunar. SONOROUS kendi terimlerinde ve dağıtıcının sözleşmesinde geçerli detaylıları için örnekler ya da dağıtıcınızla iletişime geçiniz.

- Garanti kapsamında bir talep olduğunda, ürünün orijinal satın alma belgesini birlikte (fatura, imzalı veya matbu) yetkili dağıtıcınıza veriniz. Satın alma belgesini ayrıca satın alınan yer ve satın alma tarihini göstermelidir. - Garantiyi hükümleri kapsadıkları durumlar: - Ürün talimatları göre monte edilmişse. - Üründe hasarlı yapılmışsa. - Kullanıcı tarafından yanlış kullanılmışsa, yanlış, yanlış veya işçilik hatası dışında ise. - Ürün İmalatçı tarafından tavsiye edilmediyse başka amaçla kullanılmışsa.

ΟΔΗΓΙΕΣ ΣΥΝΑΡΜΟΛΟΓΗΣΗΣ

ΠΡΟΣΟΧΗ! Η ΣΩΣΤΗ ΣΥΝΑΡΜΟΛΟΓΗΣΗ ΕΙΝΑΙ ΑΠΑΡΑΙΤΗΤΗ ΓΙΑ ΤΗΝ ΑΣΦΑΛΗ ΚΑΙ ΟΡΘΗ ΧΡΗΣΗ ΤΟΥ ΠΡΟΪΟΝΤΟΣ. Η ΑΣΩΣΤΗ ΣΥΝΑΡΜΟΛΟΓΗΣΗ ΕΠΙΒΛΕΠΕΙ ΚΑΚΟ ΤΥΠΟΝ ΔΕΝ ΑΠΟΤΕΛΟΥΝ ΕΥΘΥΝΗ ΤΟ ΥΠΟΚΑΤΑΣΤΑΣΗ.

Σας ευχαριστούμε για την προτίμησή σας στον SONOROUS. Ακολουθώντας τις οδηγίες συναρμολόγησης, θα έχετε τη μέγιστη απόδοσή του προϊόντος και το σωστό ασφαλιστικό αποτέλεσμα. Το προϊόν SONOROUS που αγοράσατε έχει προηγμένες μεθόδους και με σωστό ποσοστό έλαστος σε όλα τα στοιχεία παραγωγής. Κάθε μέρος του έχει κατασκευαστεί με υλικό υψηλής ποιότητας.

ΠΕΡΙΣΤΑΣΕΙΣ Δοσολογία: Τμήματα από γυαλί και αλουμίνιο. Εξοπλισμός: Βασικός με κρημνά ροδάκια, ροδάκια σύσφιξης, μεταλλικοί και πλαστικοί σύνδεσμοι.

ΣΥΝΑΡΜΟΛΟΓΗΣΗ - Χρησιμοποιήστε τις οδηγίες συναρμολόγησης που εμπίπτει και λάο επισημάνει, έτσι ώστε να αποφευχθεί κάθε πιθανή γρατζουνιά. - Φύλ να εξοφληθείτε τη μέγιστη απόδοσή του συναρμολογώντας, όπως οι βίδες και οι σπινδαίρες πρέπει να στερεωθούν καλά.

ΟΔΗΓΙΕΣ ΓΙΑ ΤΗ ΧΡΗΣΗ ΚΑΙ ΤΗΝ ΨΗΝΗΣΗ - Συνιστούμε να τονιστείτε το βάρη/το μέγεθος του χρησιμοποιούμενου βάρους. - Η καλύτερη μέθοδος καθαρισμού είναι σπρέι με ένα καθαρό μαλακό ύφασμα εμποτισμένο σε ανιχνωτικό ή γυαλί. Μη χρησιμοποιείτε ουδέτερη χημική καθαριστική.

Παρακολουθείτε κρημνιστά από το άνω και για μελλοντική αναφορά. Ο ΚΑΤΑΣΚΕΥΑΣΤΗΣ ΔΕΝ ΕΥΧΕΤΑΙ ΓΙΑ ΤΥΠΟΓΡΑΦΙΚΑ ΛΑΘΗ ΟΤΩΣ ΚΑΙ ΓΙΑ ΤΕΧΝΙΚΑ ΛΑΘΑΙΑ ΣΤΟ ΠΡΟΪΟΝ ΜΕ ΣΚΟΠΟ ΤΗ ΒΕΛΤΙΩΣΗ ΤΟΥ.

ΟΡΟΙ ΕΓΓΥΗΣΗΣ Η Sonorous εγγυάται το προϊόν της για 5 χρόνια από την αγορά τους, για κάθε βλάβη που οφείλεται σε κατασκευαστικό ελάττωμα. Στην περίπτωση αυτή η SONOROUS μέσω του εξουσιοδοτημένου διανομέα της, θα επιστρέψει ή οι οποίες οφείλονται σε ανακατασκευή του προϊόντος προκειμένου να αποφευχθεί οποιαδήποτε βλάβη. Σε περίπτωση οποιασδήποτε βλάβης που προκύπτει από την προηγμένη μέθοδο συναρμολόγησης και η σωστή απόδοσή αγοράς (δηλ. πρέπει να επιστραφούν στον εξουσιοδοτημένο διανομέα). Η εγγύηση πρέπει να απορριφθεί χωρίς να επιστραφεί το προϊόν ή να επιστραφεί με τον παρακάτω τρόπο:

- Η εγγύηση δεν έχει σχέση με: - Το προϊόν ΔΕΝ έχει αναρμολογηθεί σύμφωνα με τις οδηγίες. - Η χρήση έχει υστερήσει περισσότερο από 12 μήνες από την ημερομηνία (πρώην, βάρη, συγκολλημένη κλπ). Η βλάβη οφείλεται σε οποιαδήποτε κατασκευαστικό ελάττωμα ή κακή κατασκευή. Το προϊόν έχει χρησιμοποιηθεί για λειτουργία που δεν ανήκει ο κατασκευαστής.

ИНСТРУКЦИЯ ПО СБОРКЕ.

ПРЕДУПРЕЖДЕНИЕ! ПРАВИЛЬНАЯ СБОРКА ЯВЛЯЕТСЯ НЕОБХОДИМЫМ УСЛОВИЕМ. НЕПРАВИЛЬНАЯ СБОРКА НЕ НЕСЕТ ОТВЕТСТВЕННОСТИ ЗА НЕПОВЫШАЮЩИЕ СОБЛЮДИТЕЛЬНЫЕ УСТРОЙСТВА.

Благодарим Вас за покупку изделия «SONOROUS». Следуя инструкции в данном руководстве, вы сможете добиться максимальной эффективности изделия и внести в свою жизнь площадку оригинального стиля. Ваше изделие «SONOROUS» изготовлено с помощью самых передовых технологий и системы управления качеством на каждой стадии производственного процесса. Каждая деталь вашей мебели изготовлена из материалов самого высокого качества.

КОМПОНОВКА Структура: стержни из алюминия и закаленного стекла. Аксессуары: кастор, рейки, металлические и пластиковые гарнитуры.

СБОРКА - Собирайте мебель на плоской гладкой поверхности таким образом, чтобы не поцарапать стекло. - Небюсь добиваться максимальной устойчивости, все соединяемые точки и болты следует тщательно закреплять.

РЕКОМЕНДАЦИИ ПО ИСПОЛЬЗОВАНИЮ И УХОДУ - Рекомендуем располагать наиболее тяжелое оборудование на нижнюю полку. Оптимальный метод для чистки - простое вытирание с помощью чистой ветоши, не содержащей пух кукурузы, уксусной кислоты или чистой воды. Не используйте системные чистящие химикаты.

Будьте добры, сообщите данные руководству для будущего справки. НЕУДАННО МЕСТО ОБИЖИТЕ (ТЕКСТИ И ТЕХНИЧЕСКОЕ ПОТРАВИ)

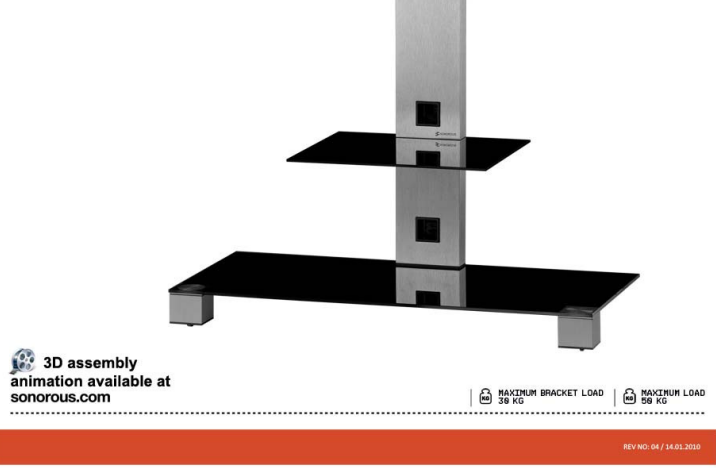
ГАРАНТИЙНЫЕ УСЛОВИЯ «SONOROUS» предоставляет гарантию на период 5 лет после приобретения товара, в случае возникновения неполадок по причине дефекта материала или качества изготовления изделия. SONOROUS, как единственная альтернатива и эксклюзивный представитель в России, обязуется рассмотреть, отремонтировать или заменить продукт при предоставлении фактов о покупке и письменного извещения о несоответствии, полагаясь на мнение SONOROUS.

- В случае взыск, согласно гарантии, изделие возвращается уполномоченному дистрибутору вместе с оригинальными талонами о покупке (чек фактура, квитанция об оплате или расписка о получении). В талон о покупке должно указываться точное название поставщика и дата покупки. - Гарантия на продукт не распространяется в случае если: - Продукт НЕ БЫЛ СОБРАН в соответствии с инструкцией. - Продукт был модифицирован. - Полюма возникла в результате внешних причин, то есть, причин, которые не являются дефектами материала или качеством изготовления изделия. - Изделие использовалось не по назначению или вышло из функционала, не рекомендованного производителем.



PL 2500

ASSEMBLY INSTRUCTIONS INSTRUCTIONS DE MONTAGE MONTAGE ANLEITUNG ISTRUZIONI DI MONTAGGIO INSTRUCCIONES DE MONTAJE MONTAGE AANWIJZINGEN MONTAJ TALIMATI ИНСТРУКЦИЯ ПО СБОРКЕ ΟΔΗΓΙΕΣ ΣΥΝΑΡΜΟΛΟΓΗΣΗΣ INSTRUCȚIUNI DE ASAMBLARE توضیحات/تعليمات



3D assembly animation available at sonorous.com

INSTRUCTIONS DE MONTAGE

À L'AVERTISSEMENT! UN MONTAGE CORRECT EST ESSENTIEL. LE FABRICANT N'EST PAS RESPONSABLE DU MAUVAIS ASSEMBLAGE DU PRODUIT.

Nous vous remercions de l'achat d'un produit SONOROUS. Suivre les consignes de ce manuel vous permettront d'obtenir les meilleures performances de votre meuble afin d'en tirer le meilleur usage possible. Votre produit SONOROUS a été fabriqué grâce à une technologie avancée et à un contrôle de qualité rigoureux. Chaque élément de votre meuble a été produit avec des matériaux de grande qualité.

COMPOSITION Structure composée d'aluminium et de verre trempé. Accessoires : Rouleaux, tires filetés, pieds accessoires en métal et en plastique.

MONTAGE Montez le meuble sur une surface plate et uniforme de façon à ne pas égarer/briser le verre. Pour optimiser la rigidité tous les points d'assemblage et les vis doivent être bien serrés.

CONSEILS POUR L'USAGE ET LA MANUTENTION Nous vous conseillons de placer l'équipement le plus lourd de votre système Audio Vidéo au niveau inférieur de votre meuble. Pour nettoyer et utiliser simplement un chiffon humecté d'alcool ou d'eau. N'utilisez pas de produits chimiques synthétiques pour nettoyer.

S'il vous plaît, conservez ce manuel pour vos consultations futures. S'OUIS AUX ERREURS DE PRESSE ET AUX AMENDEMENTS TECHNIQUES

CONDITIONS DE GARANTIE Le cas échéant, des produits SONOROUS est valide sur une période de 5 ans suivant la date d'achat. La garantie n'est possible que sur la mise en cause des matériaux et de la fabrication. SONOROUS s'oblige à réparer ou à échanger du produit sur la présentation de la preuve d'achat et d'une attestation de non-conformité.

- En cas de réclamation, nous garantissons le produit dont elle retourne complet au distributeur local. Le ticket d'achat doit être joint à la réclamation. Le ticket d'achat doit indiquer clairement le nom du fournisseur et la date d'achat. - Le produit n'a pas été monté suivant les instructions. - Le produit a été utilisé de façon incorrecte. - La garantie n'est valable que si elle est utilisée dans les conditions qui n'ont pas été précisées par le fabricant. - Le défaut est le résultat de causes externes. Par exemple, des causes autres que matérielles ou de fabrication.

ISTRUZIONI DI MONTAGGIO

AVVERTENZE! IL PRODOTTO DEVE ESSERE MONTATO CORRETTAMENTE. IL FABBRICANTE NON SARA' RESPONSABILE PER PRODOTTI MONTATI IN MODO NON CORRETTO.

Grazie per aver acquistato un prodotto SONOROUS. Per ottenere le massime prestazioni del vostro acquisto e per completare con stile i vostri ambienti, vi consigliamo di seguire le istruzioni contenute nel presente manuale. Il vostro prodotto SONOROUS è frutto di tecnologia avanzata e di una gestione della qualità impeccabile a tutte le fasi del processo. Ogni pezzo del vostro mobile è realizzato con materiali di prima qualità.

COMPOSIZIONE Struttura: L struttura è in alluminio e vetro temperato. Accessori: sistemi a ruote orientabili, tiranti, accessori in metallo e plastica.

MONTAGGIO -Montare il mobile su di una superficie piana e liscia per evitare di graffiare il vetro. -Per garantire la massima rigidità, tutti i punti di connessione e di fissaggio vanno fissati ben stretti.

CONSIGLI D'USO E MANUTENZIONE -Il consiglio è di riporre gli oggetti più pesanti sul piano di fondo. -Il metodo migliore per pulire il prodotto è utilizzare un semplice panno pulito e senza fili, con acqua o alcool. Non usare detersivi chimici sintetici.

Conservare il presente manuale per future consultazioni. SALVO ERRORI DI STAMPA E CON RISERVA DI MODIFICHE TECNICHE

CONDIZIONI DI GARANZIA SONOROUS garantisce il prodotto per un periodo di 5 anni dall'acquisto, per guasti causati da difetti di materiali o di lavorazione. SONOROUS provvederà, a sua scelta e alla nostra discrezione, a rimborsare il distributore o a sostituire il prodotto con un esemplare identico. In caso di reclamo, il prodotto deve essere restituito al distributore autorizzato insieme al titolo di acquisto originale (fattura, bollo di risposta o ricevuta). Il titolo di acquisto dovrà indicare chiaramente il nome del fornitore e la data di acquisto.

- La garanzia non sarà valida se: - Il prodotto NON è stato montato secondo quanto indicato nelle istruzioni. - Il prodotto è stato modificato. - Il guasto è stato provocato da cause esterne, e, cause non relative a lavorazione o materiali viziati. - Il prodotto è stato impiegato per una destinazione d'uso diversa da quella indicata dai fabbricanti.

ASSEMBLY INSTRUCTIONS

WARNING! CORRECT ASSEMBLY IS ESSENTIAL. MISASSEMBLED PRODUCTS FALL OUTSIDE THE RESPONSIBILITY OF THE MANUFACTURER.

Thank you for your purchase of SONOROUS product. Following the instructions in this manual will enable you to obtain maximum performance and complete your living space in style. Your SONOROUS product has been manufactured with advanced technology and quality management throughout every process stage. Each part of your furniture is produced of the superior quality materials.

COMPOSITION Structure: Structure consisting of aluminium and tempered glass. Accessories: Castors systems, rods, metallic and plastic fittings.

ASSEMBLY Assemble the furniture on a flat and smooth surface in order not to let any scratches on glass. To maximize the rigidity all connection points and screws should be fixed strongly.

HINTS FOR USAGE AND MAINTENANCE We recommend you to place the heaviest equipment on the bottom shelf. The optimum method for cleaning is to simply wipe with a clean, lint free cloth using alcohol or pure water. Do not use synthetic cleaning chemicals.

Please retain the manual for future references. SUBJECT TO PRINTING ERRORS AND TECHNICAL AMENDMENTS

GUARANTEE CONDITIONS All SONOROUS products are guaranteed for a period of 5 years after the purchase against any defect in material or workmanship. SONOROUS shall at its sole option and at distributor's exclusive remedy, either repair or replace the product provided proof of purchase and written notice of non-conformance are received by SONOROUS.

- In case of a claim under guarantee the product should be returned to the authorised distributor together with the original purchase ticket (invoice, docket or receipt). The purchase ticket should clearly state the name of the supplier and the date of purchase. - The guarantee will be void if: - The product is not assembled in accordance with the instructions. - The products has been modified. - The fault is the result of external force, i.e. causes other than material or workmanship. - The product is applied for other destiny or function that is not recommended by manufacturer.

MONTAGE AANWIJZINGEN

WAARSCHUWING! CORRECTE MONTAGE IS NOODZAKELIJK. INCORRECT GEMONTWERDE PRODUCTEN VALLEN BIJUTEN DE VERANTWOORDELIJKHEID VAN DE PRODUCTEN.

Dank u voor het kopen van een SONOROUS product. Door het volgen van de instructies in deze handleiding zult u maximale prestaties verkrijgen en daarmee uw leefruimte in stijl voltooien. Uw SONOROUS product is met geavanceerde technologie en uiterste elite proces stage met quality management geproduceerd. Elk onderdeel van uw meubel is met de beste kwaliteitsmaterialen geproduceerd.

SAWSTELLING Montage het meubel op een vlakke oppervlakte om eventuele krasen op het glas te voorkomen. Om de maximale stijfheid te garanderen, moeten alle verbindingen en alle schroeven stevig worden vastgedraaid.

aanwijzing voor gebruik en onderhoud We bevelen u aan de zwaarste voorwerpen op de laagste plank te plaatsen. De beste manier om schoon te maken is simpelweg een schoon, plaksvrij vilt doek met alcohol of zuiver water te gebruiken. Gebruik geen synthetische schoonmaakmiddelen. Gebruik geen vloeibare afwasmiddel voor toekomstige referentie.

MOEGLIJKE DROUKFOUTEN EN TECHNISCHE AANPASSINGEN KUNNEN AANWEEZIG ZIJN

GARANTIE CONDITIES SONOROUS geeft garantie voor een periode van 5 jaar na aanschaf mocht er een defect zijn van het materiaal of de afwerking. SONOROUS zal, naar eigen goeddunken, de distributie of het product vervangen of repareren. Het product moet worden teruggebracht naar de distributie met het originele aankoopbewijs (rekening of ontvangstbewijs) teruggereven worden. Op het aankoopbewijs moet duidelijk de naam van de leverancier en de datum van aankoop zijn vermeld.

- De garantie zal ongeldig zijn als: - Het product niet gemonteerd is. - Er wijzigingen in het product zijn aangebracht. - Het defect door externe oorzaken veroorzaakt is. Door oorzaken die niets met het materiaal of de vakkundigheid te maken hebben. - Het product op een andere manier of functie, die niet door de producent wordt aanbevolen, is gebruikt.

INSTRUCȚIUNI DE ASAMBLARE

ATENȚIE! ASAMBLAREA CORECTĂ ESTE ESSENTIALĂ. O ASAMBLARE NECORECTĂ DETERMINĂ DETERMINĂ DETERMINĂ PRODUSORUL SI NU ÎNȚI ÎN RESPONSABILITATEA FABRICANTULUI.

Thank you for your purchase of SONOROUS product. Following the instructions in this manual will enable you to obtain maximum performance and complete your living space in style. Your SONOROUS product has been manufactured with advanced technology and quality management throughout every process stage. Each part of your furniture is produced of the superior quality materials.

COMPOZITIA Structura: Structura este din aluminiu si sticlă temperată. Accesorii: Sisteme de rotoare, bare, garnituri de plastic si metal.

ASAMBLARE -Asamblați produsul pe o suprafață plată și curată astfel încât să nu se zgărieze sticlă. -Ca sa maximizăm rigiditatea, toate punctele de conectare și șuruburile trebuie să fie stranse ferm.

SFATURI PENTRU FOLOSIRE SI CURĂȚARE -Ne recomandăm sa depozitați produsele mai grele pe șuruburile de jos. -Metoda optimă de curățare este cu o cârpă curată, care nu lasă scame imunitate în alcool sau apă. Nu folosiți produse de curățare chimice. -Va rugăm sa păstrați acest manual pentru o utilizare ulterioară.

CONDITII DE GARANTIE SONOROUS garanteaza pentru o perioada de 5 ani daca defectul apartine fabricantului. SONOROUS sau distribuitorul autorizat vor decide daca produsul se va repara sau inlocui după ce s-a primit dovada corectă și o instruire a produsului este conformă.

- În cazul unei reclamații din timpul garanției, produsul trebuie returnat distribuitorului autorizat împreună cu actele de comparare (factură, chitanță). Actul de comparare trebuie sa evidențieze clar numele comparabilului și data comparării. -Va rugăm, grație adresa pe spațiul acordat document. - Produsul nu va fi acoperit de garanție: - Produsul nu a fost asamblat în concordanță cu instrucțiunile. - Produsul a fost modificat. - Defecțiunile este rezultatul unor cauze externe, altce cauzate în afara de cele ce aparțin fabricantului sau distribuitorului. - Produsul este folosit în alt scop în afara de cel recomandat de fabricant.

INSTRUCCIONES DE MONTAJE

AVISO IMPORTANTE! UN MONTAJE CORRECTO ES FUNDAMENTAL. EL MAL MONTAJE DEL MUEBLE DEJARÁ SIN EFECTO LA RESPONSABILIDAD DEL FABRICANTE.

Gracias por su compra de un producto SONOROUS. Siguiendo las instrucciones de este manual usted conseguirá el máximo partido del mueble, y la mejor estética para su hogar. El producto SONOROUS ha sido fabricado con avanzada tecnología y la máxima atención en todos sus procesos de elaboración. Todos los elementos del mueble están hechos con la mejor calidad de materiales.

MONTAJE Montar el mueble sobre una superficie plana y suave, para evitar así rayar los cristales. Para conseguir la mayor rigidez posible, las piezas y varillas roscadas deben ser fijadas fuertemente.

CONDICIONES DE USO Y MANTENIMIENTO Recomendamos colocar el equipo más pesado del sistema en el estante inferior. La mejor forma para limpiar el mueble es, sencillamente, pasar un paño limpio y suave, espolvoreado ligeramente en agua o alcohol sobre las superficies del mueble. No use nunca productos químicos. Por favor, conserve este manual para consultas futuras.

CONDICIONES DE GARANTÍA SONOROUS garantiza este artículo por un periodo de cinco años desde su compra, si el problema que se detecta en el mueble es debido a algún defecto en el material o en la fabricación del mismo. En caso caso SONOROUS reparará o reemplazará el mueble sin coste alguno.

En caso de reclamación, bajo garantía el producto será devuelto bajo la autorización del distribuidor, junto con la factura y/o el albarán de compra. En estos documentos deberá figurar claramente los datos del vendedor y el comprador.

- La garantía dejará de ser efectiva si: -El producto no está montado de acuerdo a las instrucciones del fabricante. -El mueble ha sido modificado. -La causa de la incidencia está motivada por otros agentes externos y/ojenos a este artículo. -El usuario utiliza el mueble para otros fines que no sean los establecidos por el fabricante. - El mueble ha sido utilizado para un uso no autorizado.

COMPOSICIÓN DEL PRODUCTO Estructura: El mueble está básicamente fabricado en aluminio y cristal templado. Complementos: Sistema de ruedas, varillas roscadas y herrajes de plástico y metálicos.

توضیحات/تعليمات

تحذیر! التركيب الصحيح للمنتج هو الأساس لضمان امانته. التركيب الخاطئ يقلل من مسؤولية المصنوع.

نحن نشكركم على اقتناء منتجنا SONOROUS. باتباع التعليمات الواردة في هذا الدليل، ستتمكنون من الحصول على أفضل أداء ممكن لمنتجاتنا، وستحصلون على أفضل مظهر جمالي لبيوتكم.

تتميز منتجاتنا SONOROUS بتصنيع متطور باستخدام أحدث التقنيات، مع الاهتمام الشديد في جميع خطوات الإنتاج، من اختيار المواد الخام إلى مراقبة الجودة.

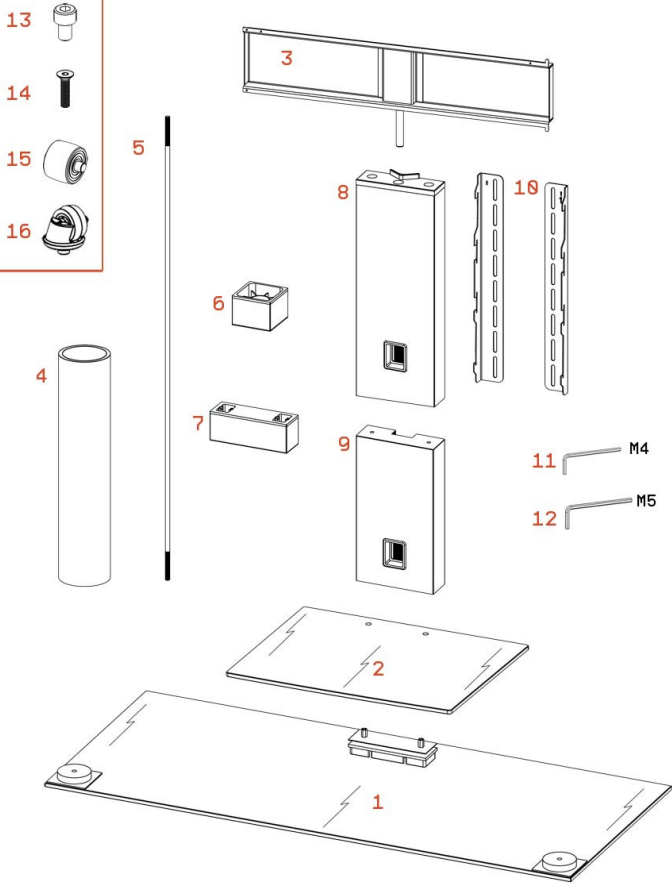
تركيب المنتج: يتكون المنتج من ألومنيوم وزجاج مقويات. الملحقات: عجلات، قضبان معدنية، ملحقات بلاستيكية ومعدنية.

التعليمات: - يجب تركيب المنتج على سطح مسطح وناعم، لتجنب إتلاف الزجاج. - لضمان المتانة، يجب تثبيت جميع القطع والبراغي بقوة.

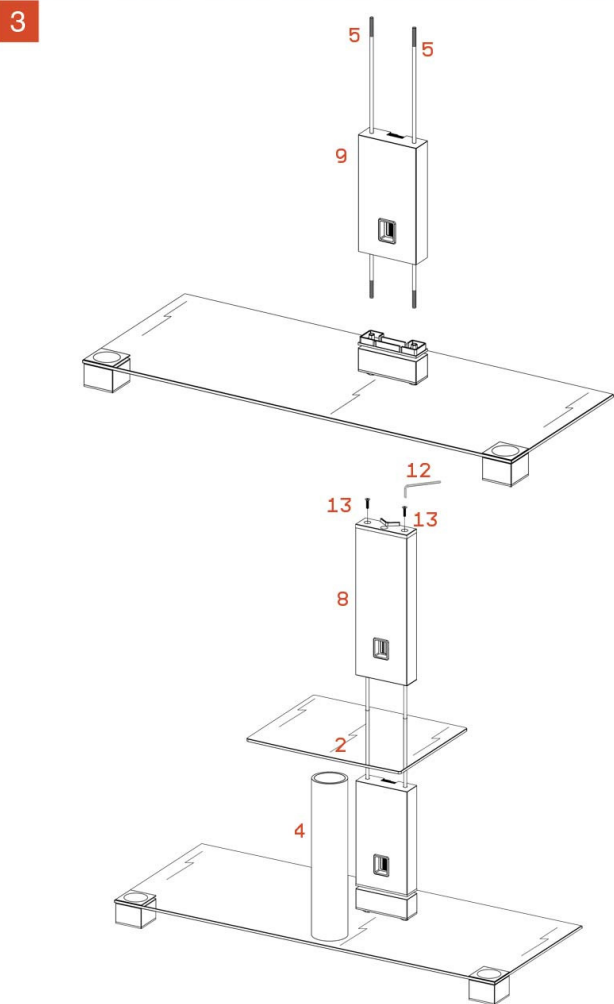
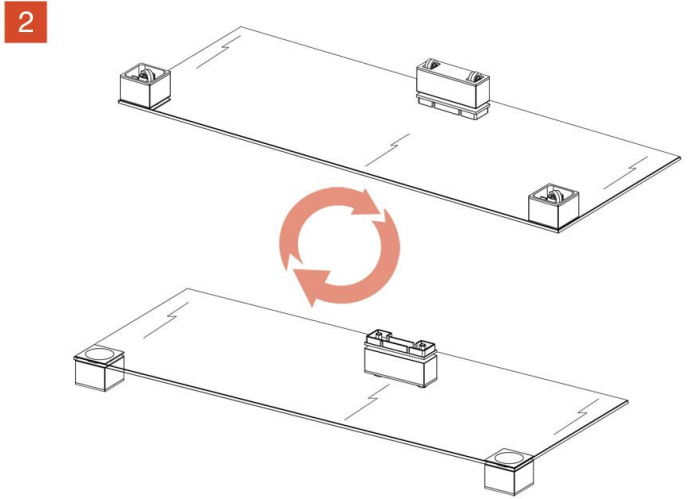
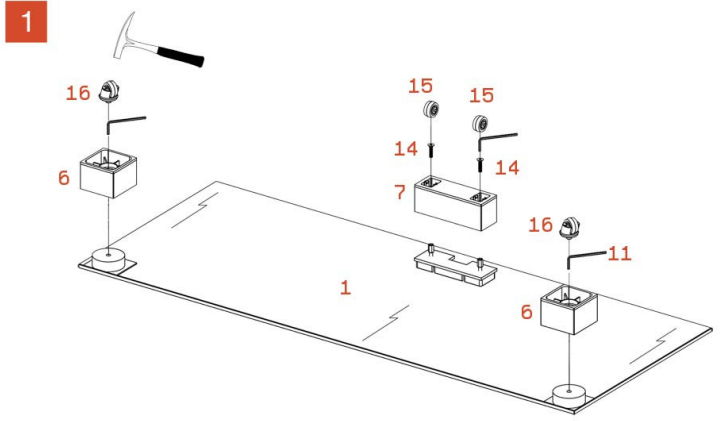
نصائح للاستخدام والصيانة: نوصي بوضع أثقل المعدات على الرف السفلي. الطريقة المثلى لتنظيف المنتج هي مسحها بقطعة قماش نظيفة مبللة بالماء أو الكحول، مع تجنب استخدام المنظفات الكيميائية.

شروط الضمان: نضمن لكم المنتج بعد شراء المنتج إذا وجد أي عيب في وقت شراء المنتج. في حالة اكتشاف عيب في المنتج، يجب إرجاع المنتج مع الفاتورة الأصلية.

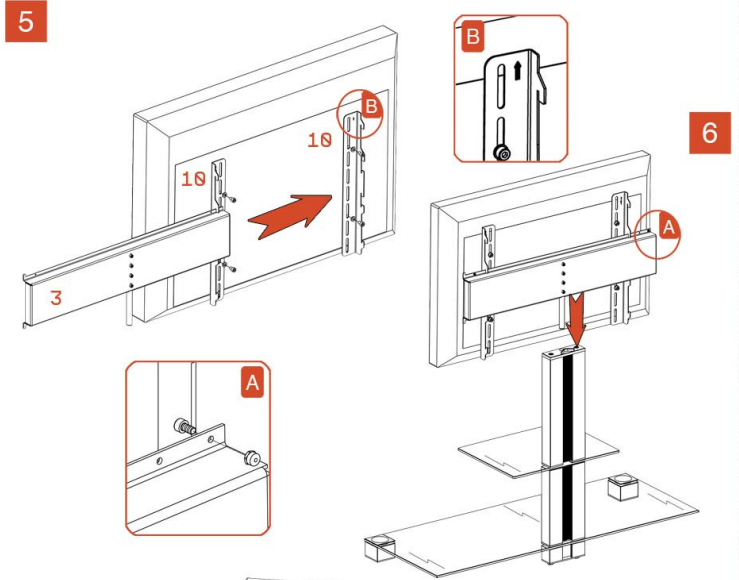
- في حالة اكتشاف عيب في المنتج، يجب إرجاع المنتج مع الفاتورة الأصلية. - الضمان ساري لمدة 5 سنوات من تاريخ شراء المنتج. - الضمان ساري فقط في حالة اكتشاف عيب في المنتج. - الضمان ساري فقط في حالة اكتشاف عيب في المنتج. - الضمان ساري فقط في حالة اكتشاف عيب في المنتج. - الضمان ساري فقط في حالة اكتشاف عيب في المنتج.



1	2	3	4	5	6	7	8	9	10	11	12	13	14	15	16
1	1	1	1	2	2	1	1	1	1	1	1	2	4	2	2



4



7

