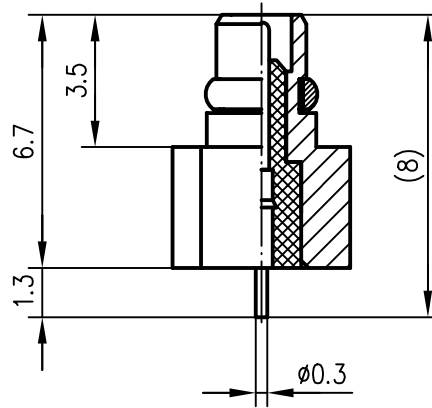


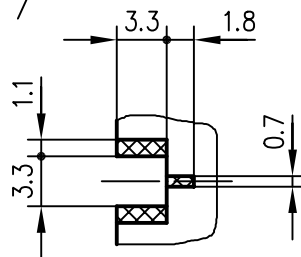
(b) Anschlussmaße nach EN 122340 /
Mating face according to EN 122340



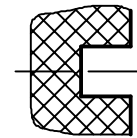
Innenleiter / inner conductor	CuZn39Pb3	Cu1Ni2Au1.27
Außenleiter / outer conductor	CuZn39Pb3	Cu1Ni2Au0.8
Schnapping / snap ring	CuBe2	Ni2Au0.8
sonstige Metallteile / other metal parts	CuZn39Pb3	Cu2Ni5Au0.2
Isolierung / insulator	PTFE	

(a) Empfehlung-Leiterplattendesign, zur Verbesserung der HF-Eigenschaften /
recommendation-PCB design for improvement of the RF-characteristics:

Seite 1 /
side


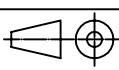


Seite 2 /
side



M 1:1



				96	Datum/date	Name/name	Werkstoff/ material	
				gez./drawn	26.09.	HM		
				gepr./appr.	19.02.97	BJ	Oberfläche/ finish	
				Norm/stand.				
				Maßstab/scale	Benennung/title		 Telegärtner	
				5:1	MMCX-Edge Mount Stecker in SMT MMCX Edge Mount Plug in SMT			
b	14514	12.05.03	MA	untol. Maße/ dim. without tolerances according to	Untert./doc.type	Zeichnungsnr./drawing no.		 Maße/dimensions: mm
					K	J01340A0041		
a	7671	11.03.97	SK		Ersatz für/ replaces	EW960204-00		Original: DIN A4