

## 安全继电器 - PSR-SCP-24DC/ESD/5X1/1X2/300 - 2981428

Please be informed that the data shown in this PDF Document is generated from our Online Catalog. Please find the complete data in the user's documentation. Our General Terms of Use for Downloads are valid (<http://download.phoenixcontact.com>)




用于急停和安全门监控的安全继电器，最高达SIL 3或4类、PL e ( EN ISO 13849标准 )，单通道或双通道操作，自动或手动激活，3个常开触点，1个常闭触点，2个常开触点具有固定的0.2秒至300秒关断延迟功能，插拔式螺钉接线端子

### 优势

- ✓ 最多3个延时和2个漏码触点
- ✓ 手动监控复位和自动复位
- ✓ 最高符合3/4级，PL d/e符合ISO 13849-1，SILCL 3符合IEC 62061，SIL 3符合IEC 61508
- ✓ 用于急停及安全门，也可用于评估光栅
- ✓ 单通道和双通道控制
- ✓ 可调延迟时间为0.2 s ... 300 s ( 24个增量 )
- ✓ 防止设定时间误操作 ( PSR-ESD-300 ) 或防止电子保护误操作 ( PSR-ESD-30 ) 的保护性标签



### 关键商业数据

包装单位	1 STK
GTIN	 4 017918 975227
GTIN	4017918975227
海关税则号	8504409999
Sales Key	DNA131

### 技术数据

#### 注意

使用限制	EMC : A类产品，参见下载区内的制造商声明
------	-------------------------

#### 尺寸

宽度	45 mm
高度	99 mm
深度	114.5 mm

# 安全继电器 - PSR-SCP-24DC/ESD/5X1/1X2/300 - 2981428

## 技术数据

### 环境条件

环境温度 (运行)	-20 °C ... 55 °C (注意降低值)
环境温度 (存放/运输)	-40 °C ... 70 °C
允许的最大相对湿度 (操作)	75 % (平均, 85%间歇, 无冷凝)
最大允许湿度 (存放/运输)	75 % (平均, 85%间歇, 无冷凝)
最大高度	≤ 2000 m (海平面上)

### 输入数据

额定控制电路电源电压 $U_s$	24 V DC -15 % / +10 %
额定控制电源电流 $I_s$	典型值 155 mA
$U_s$ 时的功耗	典型值 3.72 W
冲击电流	200 mA ( $U_s$ 时)
	< 40 mA ( $U_s/I_x$ 至S10)
	< 150 mA ( $U_s/I_x$ 至S12)
	> -60 mA ( $U_s/I_x$ 至S22)
	< 40 mA ( $U_s/I_x$ 至S34)
	< 40 mA ( $U_s/I_x$ 至S35)
电耗量	< 40 mA ( $U_s/I_x$ 至S10)
	< 50 mA ( $U_s/I_x$ 至S12)
	> -40 mA ( $U_s/I_x$ 至S22)
	0 mA ( $U_s/I_x$ 至S34)
	< 5 mA ( $U_s/I_x$ 至S35)
输入 / 启动和回馈电路的电压	24 V DC -15 % / +10 %
典型响应时间	< 600 ms (自动启动)
	< 70 ms (手动复位)
典型启动时间 ( $U_s$ 时)	< 600 ms (通过A1控制时)
典型释放时间	< 20 ms (通过 s11/S12 和 S21/S22 控制时)
	< 20 ms (通过A1控制时)
并行输入1/2	∞
恢复时间	< 1 s
工作电压显示	1 x 绿色LED
状态显示	4 x 绿色LED
保护电路	浪涌保护 抑制二极管
最大切换频率	0.5 Hz
允许的导线最大总电阻	大约 22 Ω ( $U_s$ 下的输入和启动电路)
延迟时间	1 ms (在A1处, 在电压骤降 $U_s$ 的情况下)
	最大 1.5 ms (在S10、S12; 测试脉冲宽度)
	7.5 ms (在S10、S12处; 测试脉冲速率)
	测试脉冲速率 = 5 x 测试脉冲宽度

### 输出数据

触点类型	5路常开安全触点输出
------	------------

# 安全继电器 - PSR-SCP-24DC/ESD/5X1/1X2/300 - 2981428

## 技术数据

### 输出数据

	1个信号传输电流通路
触点材料	AgSnO <sub>2</sub>
最大切换电压	250 V AC/DC (注意负载曲线)
最小切换电压	5 V AC/DC
限制连续电流	6 A (N/O触点, 请注意衰减)
	6 A (常闭触点)
最大启动电流	20 A ( $\Delta t$ # 100 ms, 无延时触点)
	8 A (延时触点)
最小冲击电流	10 mA
总电流值的平方	55 A <sup>2</sup> (注意降低值)
最大额定功率值 (电阻负载)	144 W (24VDC, t=0ms)
	288 W (48VDC, t=0ms)
	110 W (110 V DC, $\tau = 0$ ms, 延时触点: 77 W)
	88 W (220VDC, t=0ms)
	1500 VA (250 V AC, $\tau = 0$ ms, 延时触点: 2000 VA)
最大额定功率值 (电感负载)	42 W (24 V DC, $\tau = 40$ ms, 延时触点: 48 W)
	42 W (48 V DC, $\tau = 40$ ms, 延时触点: 40 W)
	42 W (110 V DC, $\tau = 40$ ms, 延时触点: 35 W)
	42 W (220 V DC, $\tau = 40$ ms, 延时触点: 33 W)
最低通断容量	50 mW
机械寿命	10x 10 <sup>6</sup> 开关次数
通断容量 (360/h周期)	4 A (24 V DC)
	4 A (230 V AC)
输出熔断器	10 A gL/gG (N/O触点)
	6 A gL/gG (常闭触点)

### 常规

继电器型号	电机一体化继电器带符合EN 50205的强制导向触点
额定操作模式	100 %符合条件
净重	430 g
安装位置	任意
安装类型	DIN导轨安装
保护等级	IP20
	IP54
插入位置最低保护等级	IP54
外壳材料	PBT
外壳颜色	黄色

### 接线数据

连接方式	螺钉连接
可插拔	是

# 安全继电器 - PSR-SCP-24DC/ESD/5X1/1X2/300 - 2981428

## 技术数据

### 接线数据

刚性导线最小横截面	0.2 mm <sup>2</sup>
刚性导线最大横截面	2.5 mm <sup>2</sup>
柔性导线最小横截面	0.2 mm <sup>2</sup>
柔性导线最大横截面	2.5 mm <sup>2</sup>
最小导线横截面AWG	24
最大导线横截面AWG	12
剥线长度	7 mm
螺纹	M3

### 安全特性参数

停止类别	0
	1
名称	IEC 61508 - 高要求
安全完整性水平 ( SIL )	3 (用于SIL 2级的延时触点)
名称	IEC 61508 - 低要求
安全完整性水平 ( SIL )	3 (用于SIL 2级的延时触点)
名称	EN ISO 13849
性能等级 ( PL )	e (用于PL d级的延时触点)
目录	4 (无延时触点)
	3 (延时触点)
名称	EN 62061
安全完整性等级声明限制 (SIL CL)	3 (用于SILCL 2延时触点)

### 标准和规范

名称	供电回路间的电气间隙和爬电距离
标准/规程	DIN EN 50178/VDE 0160
额定绝缘电压	250 V AC
额定过电压 / 绝缘	4 kV基础安全隔离： 所有电流通路与外壳之间 6 kV增强型隔离耐压： 在13/14, 23/24, 33/34与保留电流通路之间 在13/14, 23/24, 33/34相互之间
污染等级	2
过电压等级	III
电击	15g
振动 ( 操作 )	10 Hz ... 150 Hz, 2g
符合性	符合 CE 标准

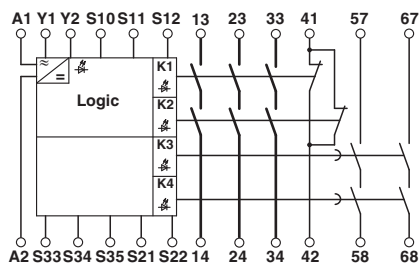
### Environmental Product Compliance

REACH SVHC	Lead 7439-92-1
China RoHS	环保使用期限 = 50
	更多有害物质的详情，请参考“下载区”内的“制造商声明”

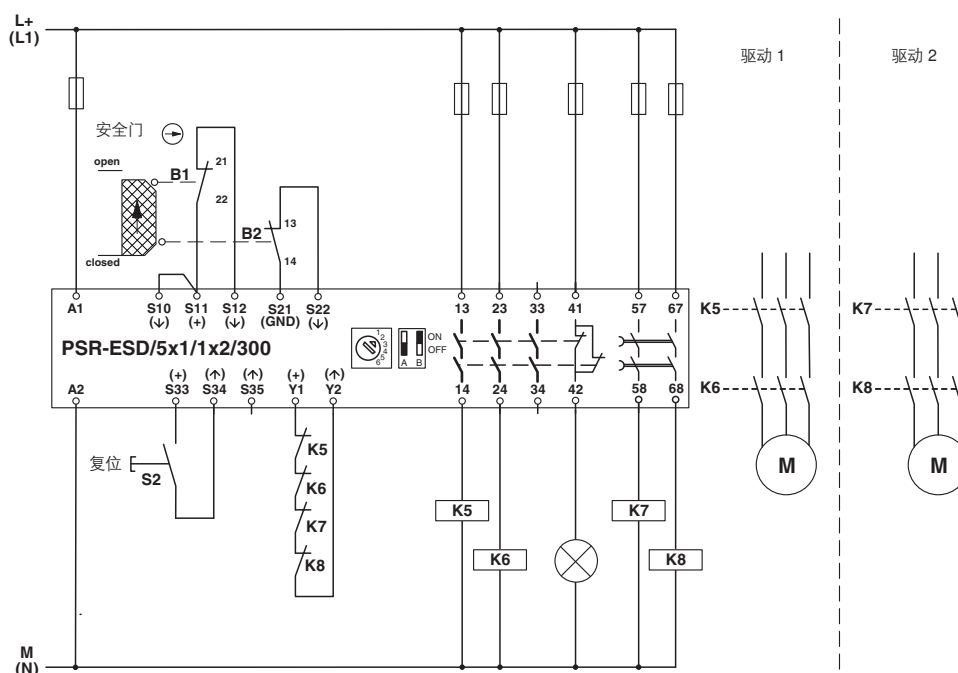
## 产品图

# 安全继电器 - PSR-SCP-24DC/ESD/5X1/1X2/300 - 2981428

电路图



电路图



双通道安全门监控

分类

eCl@ss

eCl@ss 4.0	27371102
eCl@ss 4.1	27371102
eCl@ss 5.0	27371901
eCl@ss 5.1	27371900
eCl@ss 6.0	27371800
eCl@ss 7.0	27371819
eCl@ss 8.0	27371819
eCl@ss 9.0	27371819

ETIM

ETIM 2.0	EC001449
----------	----------

# 安全继电器 - PSR-SCP-24DC/ESD/5X1/1X2/300 - 2981428

## 分类

### ETIM

ETIM 3.0	EC001449
ETIM 4.0	EC001449
ETIM 5.0	EC001449
ETIM 6.0	EC001449

### UNSPSC

UNSPSC 6.01	30211901
UNSPSC 7.0901	39121501
UNSPSC 11	39121501
UNSPSC 12.01	39121501
UNSPSC 13.2	39121501

## 认证

### 认证

#### 认证

UL Listed / cUL Listed / Functional Safety / EAC / EAC / cULus Listed

#### 防爆认证

### 认证详情

UL Listed		<a href="http://database.ul.com/cgi-bin/XYV/template/LISEXT/1FRAME/index.htm">http://database.ul.com/cgi-bin/XYV/template/LISEXT/1FRAME/index.htm</a>	FILE E 140324
-----------	--	---	---------------

cUL Listed		<a href="http://database.ul.com/cgi-bin/XYV/template/LISEXT/1FRAME/index.htm">http://database.ul.com/cgi-bin/XYV/template/LISEXT/1FRAME/index.htm</a>	FILE E 140324
------------	--	---	---------------

Functional Safety			01/205/5347.01/16
-------------------	--	--	-------------------

EAC			EAC-Zulassung
-----	--	--	---------------

# 安全继电器 - PSR-SCP-24DC/ESD/5X1/1X2/300 - 2981428

认证

EAC



RU C-  
DE.A\*30.B.01082

cULus Listed



Phoenix Contact 2018 © - all rights reserved  
<http://www.phoenixcontact.com>