

Hyper SIDELED®
Hyper-Bright LED
Lead (Pb) Free Product - RoHS Compliant

LB A673, LT A673

**Vorläufige Daten für OS-PCN-2006-024-A/
Preliminary Data for OS-PCN-2006-024-A**



Besondere Merkmale

- **Gehäusertyp:** weißes SMT Gehäuse, farbloser klarer Verguss
- **Besonderheit des Bauteils:** Abstrahlung parallel zur Platine, deshalb ideal zur Einkopplung in Lichtleiter
- **Wellenlänge:** 471 nm (blau), 532 nm (true green)
- **Abstrahlwinkel:** Lambertscher Strahler (120°)
- **Technologie:** InGaN
- **optischer Wirkungsgrad:** 2 lm/W (blau), 8 lm/W (true green)
- **Gruppierungsparameter:** Lichtstärke, Wellenlänge
- **Verarbeitungsmethode:** für alle SMT-Bestücktechniken geeignet
- **Lötmethode:** IR Reflow Löten und Wellenlöten (TTW)
- **Vorbehandlung:** nach JEDEC Level 2
- **Gurtung:** 12-mm Gurt mit 2000/Rolle, ø330 mm
- **ESD-Festigkeit:** ESD-sicher bis 2 kV nach JESD22-A114-B

Anwendungen

- Einkopplung in Lichtleiter
- Hinterleuchtung (LCD, Schalter, Tasten, Displays, Werbebeleuchtung, Allgemeinbeleuchtung)
- Innenbeleuchtung im Automobilbereich (z.B. Instrumentenbeleuchtung, u. ä.)
- Markierungsbeleuchtung (z.B. Stufen, Fluchtwege, u.ä.)
- Signal- und Symbolleuchten

Features

- **package:** white SMT package, colorless clear resin
- **feature of the device:** radiation direction parallel to PCB, so an ideal LED for coupling in light guides
- **wavelength:** 471 nm (blue), 532 nm (true green)
- **viewing angle:** Lambertian Emitter (120°)
- **technology:** InGaN
- **optical efficiency:** 2 lm/W (blue), 8 lm/W (true green)
- **grouping parameter:** luminous intensity, wavelength
- **assembly methods:** suitable for all SMT assembly methods
- **soldering methods:** IR reflow soldering and TTW soldering
- **preconditioning:** acc. to JEDEC Level 2
- **taping:** 12 mm tape with 2000/reel, ø330 mm
- **ESD-withstand voltage:** up to 2 kV acc. to JESD22-A114-B

Applications

- coupling into light guides
- backlighting (LCD, switches, keys, displays, illuminated advertising, general lighting)
- interior automotive lighting (e.g. dashboard backlighting, etc.)
- marker lights (e.g. steps, exit ways, etc.)
- signal and symbol luminaire

Bestellinformation
Ordering Information

| Typ | Emissions- farbe | Lichtstärke ¹⁾ Seite 16 | Lichtstrom ²⁾ Seite 16 | Bestellnummer |
|-----------------|----------------------|---|---|---------------|
| Type | Color of Emission | Luminous Intensity ¹⁾ page 16 $I_F = 10 \text{ mA}$ $I_V \text{ (mcd)}$ | Luminous Flux ²⁾ page 16 $I_F = 10 \text{ mA}$ $\Phi_V \text{ (mlm)}$ | Ordering Code |
| LB A673-L2N1-35 | blue | 14.0 ... 35.5 | 75 (typ.) | Q65110A1948 |
| LB A673-M2P1-35 | | 22.4 ... 56.0 | 120 (typ.) | Q65110A1949 |
| LB A673-L2P1-35 | | 14.0 ... 56.0 | 100 (typ.) | Q65110A1950 |
| LT A673-P1Q2-25 | true green | 45.0 ... 112.0 | 240 (typ.) | Q65110A1960 |
| LT A673-Q1R2-25 | | 71.0 ... 180.0 | 380 (typ.) | Q65110A1961 |
| LT A673-N2S1-25 | | 35.5 ... 224.0 | 350 (typ.) | Q65110A1962 |

Anm.: Die oben genannten Typbezeichnungen umfassen die bestellbaren Selektionen. Diese bestehen aus wenigen Helligkeitsgruppen (siehe **Seite 5** für nähere Informationen). Es wird nur eine einzige Helligkeitsgruppe pro Gurt und Farbe geliefert. Z.B.: LB A673-L2N1-35 bedeutet, dass auf dem Gurt nur eine der Helligkeitsgruppen L2, M1, M2 oder N1 enthalten ist. Um die Liefersicherheit zu gewährleisten, können einzelne Helligkeitsgruppen nicht bestellt werden.

Gleiches gilt für die Farben, bei denen Wellenlängengruppen gemessen und gruppiert werden. Pro Gurt wird nur eine Wellenlängengruppe geliefert. Z.B.: LB A673-L2N1-35 bedeutet, dass auf dem Gurt nur eine der Wellenlängengruppen -3, -4 oder -5 enthalten ist (siehe **Seite 5** für nähere Information). Um die Liefersicherheit zu gewährleisten, können einzelne Wellenlängengruppen nicht bestellt werden.

Note: The above Type Numbers represent the order groups which include only a few brightness groups (see **page 5** for explanation). Only one group will be shipped on each reel (there will be no mixing of two groups on each reel). E.g. LB A673-L2N1-35 means that only one group L2, M1, M2 or N1 will be shippable for any one reel and color. In order to ensure availability, single brightness groups will not be orderable.

In a similar manner for colors where wavelength groups are measured and binned, single wavelength groups will be shipped on any one reel. E.g. LB A673-L2N1-35 means that only 1 wavelength group -3, -4 oder -5 will be shippable. In order to ensure availability, single wavelength groups will not be orderable (see **page 5** for explanation).

Vergleichstabelle für 20 mA
Correlation Table for 20 mA

| Typ | Emissions- farbe | Lichtstärke ¹⁾ Seite 16 | | Lichtstärke ²⁾ Seite 16 | Lichtstrom ²⁾ Seite 16 |
|-----------------|----------------------|---|---|---|---|
| Type | Color of Emission | Luminous Intensity ¹⁾ page 16 $I_F = 10 \text{ mA}$ $I_V \text{ (mcd)}$ | | Luminous Intensity ²⁾ page 16 $I_F = 20 \text{ mA}$ $I_V \text{ (mcd)}$ | Luminous Flux ²⁾ page 16 $I_F = 20 \text{ mA}$ $\Phi_V \text{ (mlm)}$ |
| LB A673-L2N1-35 | blue | 14.0 ... 35.5 | ⇒ | 40 (typ.) | 120 (typ.) |
| LB A673-M2P1-35 | | 22.4 ... 56.0 | | 65 (typ.) | 195 (typ.) |
| LB A673-L2P1-35 | | 14.0 ... 56.0 | | 55 (typ.) | 165 (typ.) |
| LT A673-P1Q2-25 | true green | 45.0 ... 112.0 | ⇒ | 125 (typ.) | 375 (typ.) |
| LT A673-Q1R2-25 | | 71.0 ... 180.0 | | 195 (typ.) | 585 (typ.) |
| LT A673-N2S1-25 | | 35.5 ... 224.0 | | 205 (typ.) | 615 (typ.) |

Siehe auch Grafik **Seite 7** / see also graph on **page 7**

Grenzwerte
Maximum Ratings

| Bezeichnung Parameter | Symbol Symbol | Werte Values | | Einheit Unit |
|---|--------------------------------|-----------------|------|-----------------|
| | | LB | LT | |
| Betriebstemperatur Operating temperature range | T_{op} | - 40 ... + 100 | | °C |
| Lagertemperatur Storage temperature range | T_{stg} | - 40 ... + 100 | | °C |
| Sperrschichttemperatur Junction temperature | T_j | + 110 | +125 | °C |
| Durchlassstrom Forward current ($T_A=25^\circ\text{C}$) | I_F | 20 | | mA |
| Stoßstrom Surge current $t \leq 10 \mu\text{s}$, $D = 0.005$, $T_A=25^\circ\text{C}$ | I_{FM} | 200 | 250 | mA |
| Sperrspannung ³⁾ Seite 16 Reverse voltage ³⁾ page 16 ($T_A=25^\circ\text{C}$) | V_R | 5 | | V |
| Leistungsaufnahme Power consumption ($T_A=25^\circ\text{C}$) | P_{tot} | 80 | | mW |
| Wärmewiderstand Thermal resistance Sperrschicht/Umgebung ⁴⁾ Seite 16 Junction/ambient ⁴⁾ page 16 Sperrschicht/Lötpad Junction/solder point | $R_{th JA}$ $R_{th JS}$ | 430 200 | | K/W K/W |

Kennwerte
Characteristics
 $(T_A = 25\text{ °C})$

| Bezeichnung Parameter | Symbol Symbol | Werte Values | | Einheit Unit |
|--|--|-------------------|-------------------|--------------------------------|
| | | LB | LT | |
| Wellenlänge des emittierten Lichtes Wavelength at peak emission $I_F = 10\text{ mA}$ | (typ.) λ_{peak} | 466 | 527 | nm |
| Dominantwellenlänge ⁵⁾ Seite 16 Dominant wavelength ⁵⁾ page 16 $I_F = 10\text{ mA}$ | λ_{dom} | 471* ± 6 | 529* ± 12 | nm |
| Spektrale Bandbreite bei 50 % $I_{\text{rel max}}$ Spectral bandwidth at 50 % $I_{\text{rel max}}$ $I_F = 10\text{ mA}$ | (typ.) $\Delta\lambda$ | 25 | 33 | nm |
| Abstrahlwinkel bei 50 % I_V (Vollwinkel) Viewing angle at 50 % I_V | (typ.) 2φ | 120 | 120 | Grad deg. |
| Durchlassspannung ⁶⁾ Seite 16 Forward voltage ⁶⁾ page 16 $I_F = 10\text{ mA}$ | (min.) V_F (typ.) V_F (max.) V_F | 2.7 3.1 3.7 | 2.7 3.0 3.7 | V V V |
| Sperrstrom Reverse current $V_R = 5\text{ V}$ | (typ.) I_R (max.) I_R | 0.01 10 | 0.01 10 | μA μA |
| Temperaturkoeffizient von λ_{peak} Temperature coefficient of λ_{peak} $I_F = 10\text{ mA}; -10\text{ °C} \leq T \leq 100\text{ °C}$ | (typ.) $TC_{\lambda_{\text{peak}}}$ | 0.04 | 0.04 | nm/K |
| Temperaturkoeffizient von λ_{dom} Temperature coefficient of λ_{dom} $I_F = 10\text{ mA}; -10\text{ °C} \leq T \leq 100\text{ °C}$ | (typ.) $TC_{\lambda_{\text{dom}}}$ | 0.03 | 0.04 | nm/K |
| Temperaturkoeffizient von V_F Temperature coefficient of V_F $I_F = 10\text{ mA}; -10\text{ °C} \leq T \leq 100\text{ °C}$ | (typ.) TC_V | - 4.5 | - 3.6 | mV/K |
| Optischer Wirkungsgrad Optical efficiency $I_F = 10\text{ mA}$ | (typ.) η_{opt} | 2 | 8 | lm/W |

* Einzelgruppen siehe Seite 5
Individual groups on page 5

Wellenlängengruppen (Dominantwellenlänge)⁵⁾ Seite 16
Wavelength Groups (Dominant Wavelength)⁵⁾ page 16

| Gruppe Group | blue | | true green | | Einheit Unit |
|-----------------|------|------|------------|------|-----------------|
| | min. | max. | min. | max. | |
| 2 | | | 517 | 523 | nm |
| 3 | 465 | 469 | 523 | 529 | nm |
| 4 | 469 | 473 | 529 | 535 | nm |
| 5 | 473 | 477 | 535 | 541 | nm |

Helligkeits-Gruppierungsschema
Brightness Groups

| Helligkeitsgruppe Brightness Group | Lichtstärke ¹⁾ Seite 16 Luminous Intensity ¹⁾ page 16 I_V (mcd) | Lichtstrom ²⁾ Seite 16 Luminous Flux ²⁾ page 16 Φ_V (mlm) |
|---------------------------------------|---|--|
| L2 | 14.0 ... 18.0 | 50 (typ.) |
| M1 | 18.0 ... 22.4 | 60 (typ.) |
| M2 | 22.4 ... 28.0 | 75 (typ.) |
| N1 | 28.0 ... 35.5 | 95 (typ.) |
| N2 | 35.5 ... 45.0 | 120 (typ.) |
| P1 | 45.0 ... 56.0 | 150 (typ.) |
| P2 | 56.0 ... 71.0 | 190 (typ.) |
| Q1 | 71.0 ... 90.0 | 240 (typ.) |
| Q2 | 90.0 ... 112.0 | 300 (typ.) |
| R1 | 112.0 ... 140.0 | 380 (typ.) |
| R2 | 140.0 ... 180.0 | 480 (typ.) |
| S1 | 180.0 ... 224.0 | 600 (typ.) |

Anm.: Die Standardlieferform von Serientypen beinhaltet entweder eine untere Familiengruppe, eine obere Familiengruppe oder eine Sammelgruppe, die aus nur 4 bzw. 6 bzw. 8 Helligkeitsgruppen bestehen. Einzelne Helligkeitsgruppen können nicht bestellt werden.

Note: The standard shipping format for serial types includes either a lower family group, an upper family group or a grouping of all individual groups of 4 or 6 or 8 individual brightness groups. Individual brightness groups cannot be ordered.

Gruppenbezeichnung auf Etikett
Group Name on Label

Beispiel: P1-4

Example: P1-4

| Helligkeitsgruppe Brightness Group | Wellenlänge Wavelength |
|---------------------------------------|---------------------------|
| P1 | 4 |

Anm.: In einer Verpackungseinheit / Gurt ist immer nur eine Gruppe für jede Selektion enthalten.

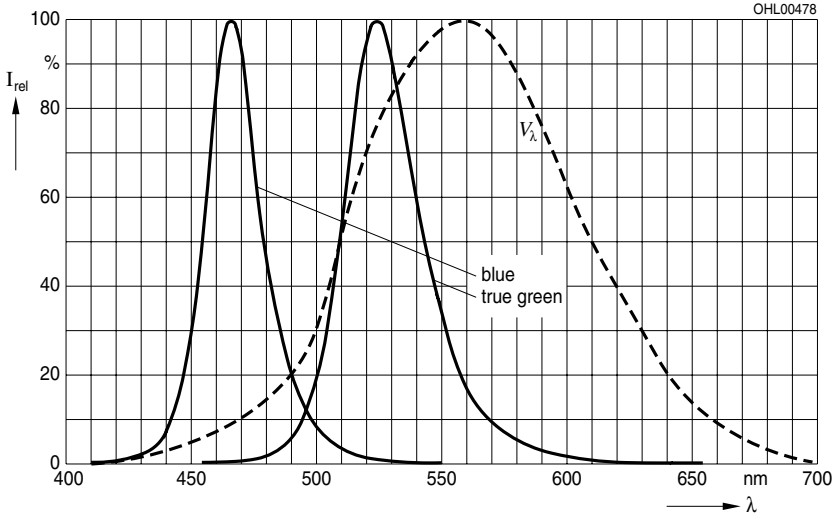
Note: No packing unit / tape ever contains more than one group for each selection.

Relative spektrale Emission²⁾ Seite 16

Relative Spectral Emission²⁾ page 16

$V(\lambda)$ = spektrale Augenempfindlichkeit / Standard eye response curve

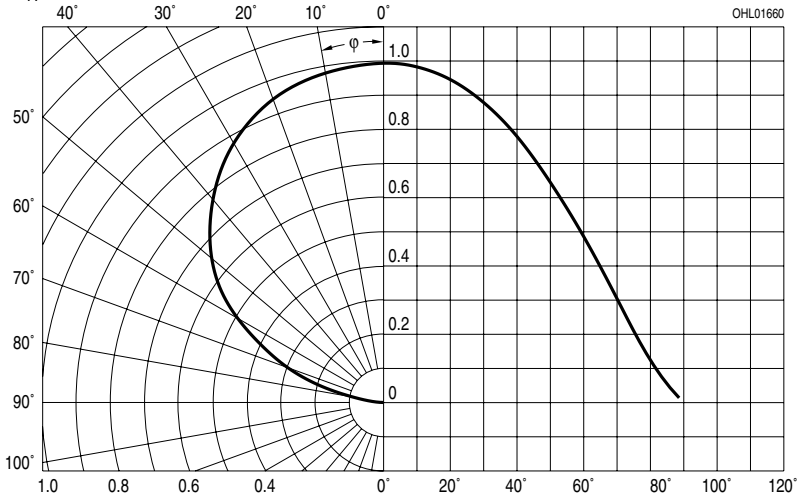
$I_{rel} = f(\lambda)$; $T_A = 25\text{ °C}$; $I_F = 10\text{ mA}$



Abstrahlcharakteristik²⁾ Seite 16

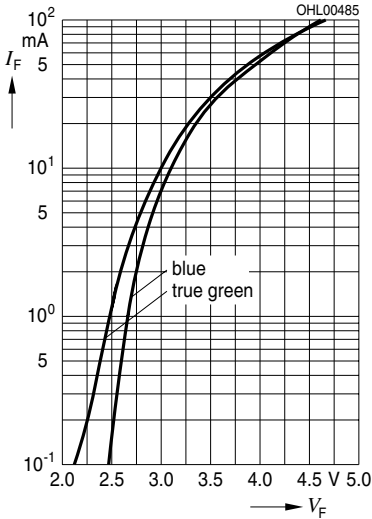
Radiation Characteristic²⁾ page 16

$I_{rel} = f(\varphi)$; $T_A = 25\text{ °C}$



Durchlassstrom²⁾ Seite 16
Forward Current²⁾ page 16

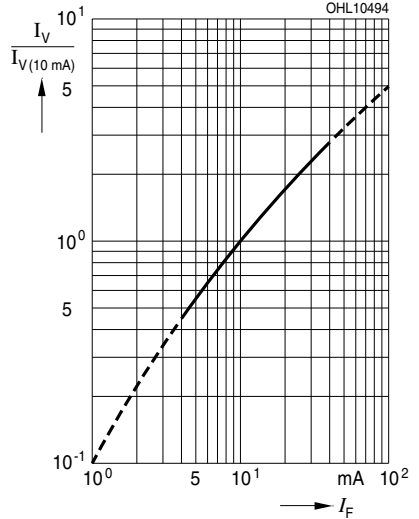
$I_F = f(V_F); T_A = 25\text{ °C}$



Relative Lichtstärke²⁾ 7) Seite 16

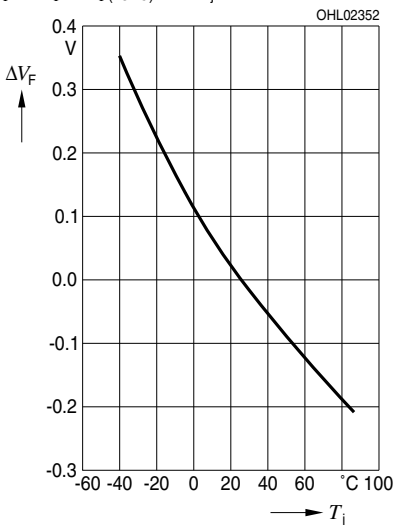
Relative Luminous Intensity²⁾ 7) page 16

$I_V/I_{V(10\text{ mA})} = f(I_F); T_A = 25\text{ °C}$



Relative Vorwärtsspannung²⁾ Seite 16
Relative Forward Voltage²⁾ page 16

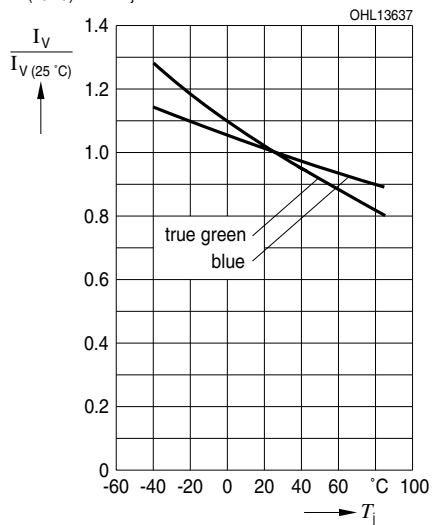
$\Delta V_F = V_F - V_{F(25\text{ °C})} = f(T_j); I_F = 10\text{ mA (blue)}$



Relative Lichtstärke²⁾ Seite 16

Relative Luminous Intensity²⁾ page 16

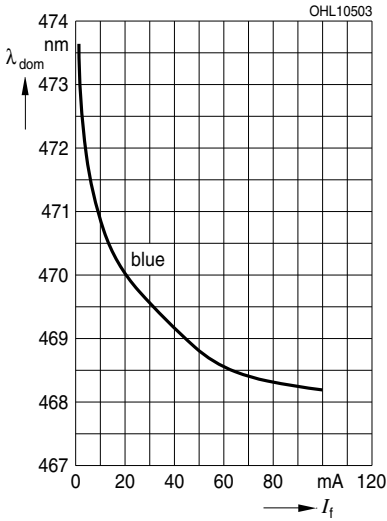
$I_V/I_{V(25\text{ °C})} = f(T_j); I_F = 10\text{ mA}$



Dominante Wellenlänge^{2) Seite 16}

Dominant Wavelength^{2) page 16}

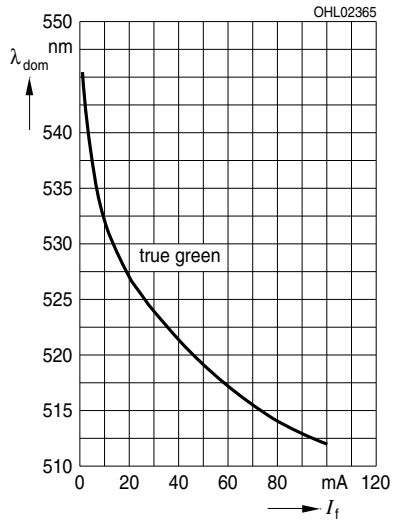
LB; $\lambda_{\text{dom}} = f(I_F); T_A = 25^\circ\text{C}$



Dominante Wellenlänge^{2) Seite 16}

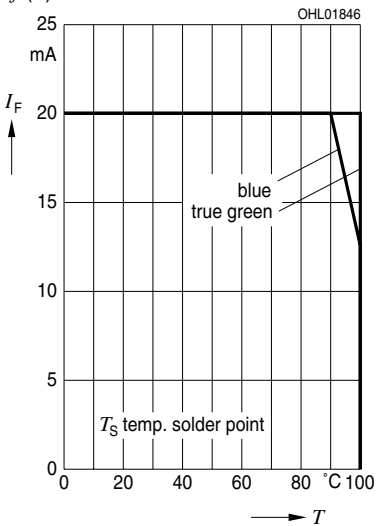
Dominant Wavelength^{2) page 16}

LT; $\lambda_{\text{dom}} = f(I_F); T_A = 25^\circ\text{C}$



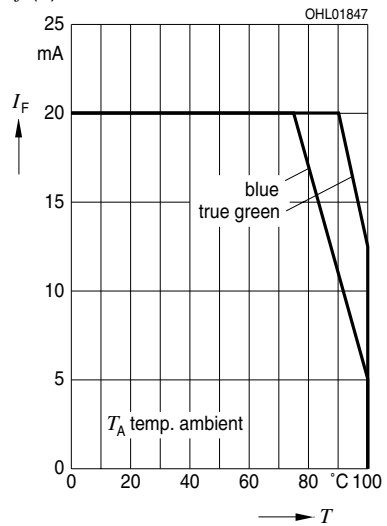
Maximal zulässiger Durchlassstrom
Max. Permissible Forward Current

$I_F = f(T)$



Maximal zulässiger Durchlassstrom
Max. Permissible Forward Current

$I_F = f(T)$

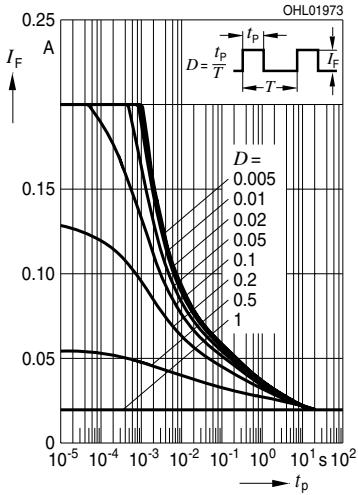


Zulässige Impulsbelastbarkeit $I_F = f(t_p)$

Permissible Pulse Handling Capability

Duty cycle $D =$ parameter, $T_A = 25\text{ °C}$

LB

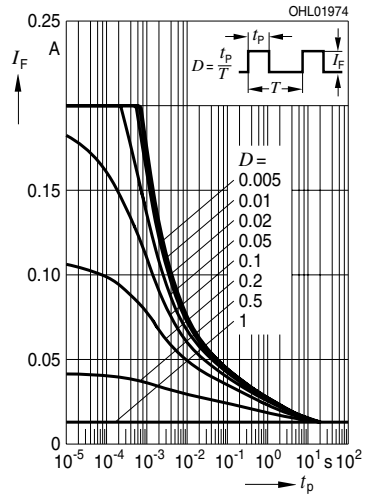


Zulässige Impulsbelastbarkeit $I_F = f(t_p)$

Permissible Pulse Handling Capability

Duty cycle $D =$ parameter, $T_A = 85\text{ °C}$

LB

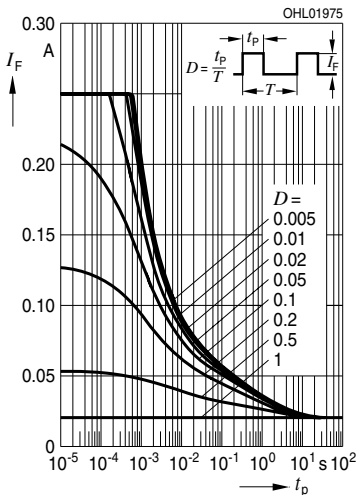


Zulässige Impulsbelastbarkeit $I_F = f(t_p)$

Permissible Pulse Handling Capability

Duty cycle $D =$ parameter, $T_A = 25\text{ °C}$

LT

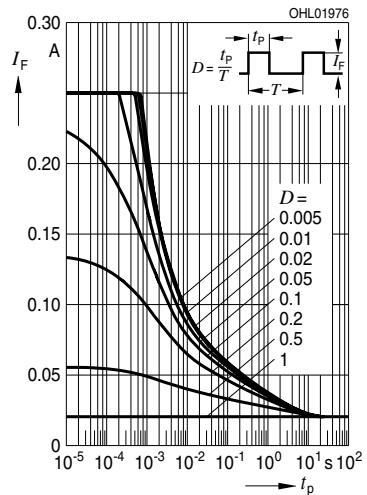


Zulässige Impulsbelastbarkeit $I_F = f(t_p)$

Permissible Pulse Handling Capability

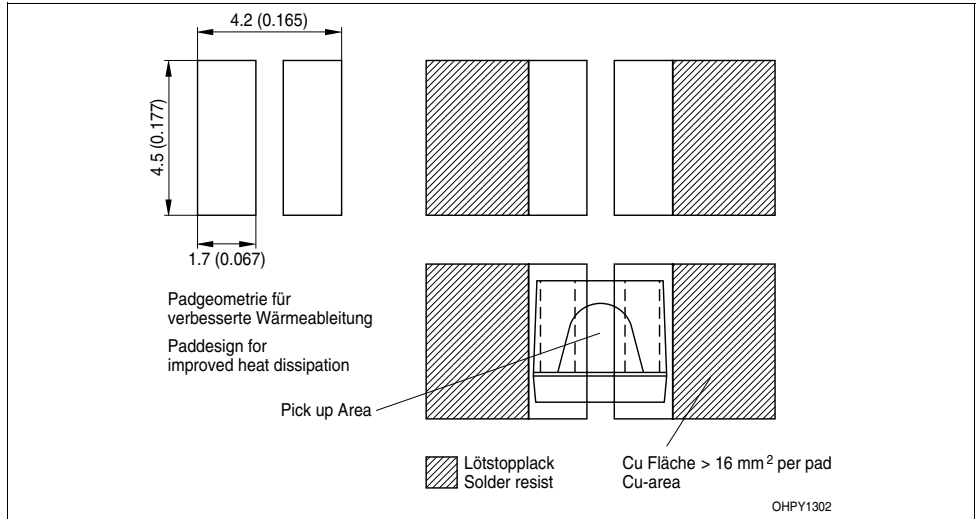
Duty cycle $D =$ parameter, $T_A = 85\text{ °C}$

LT



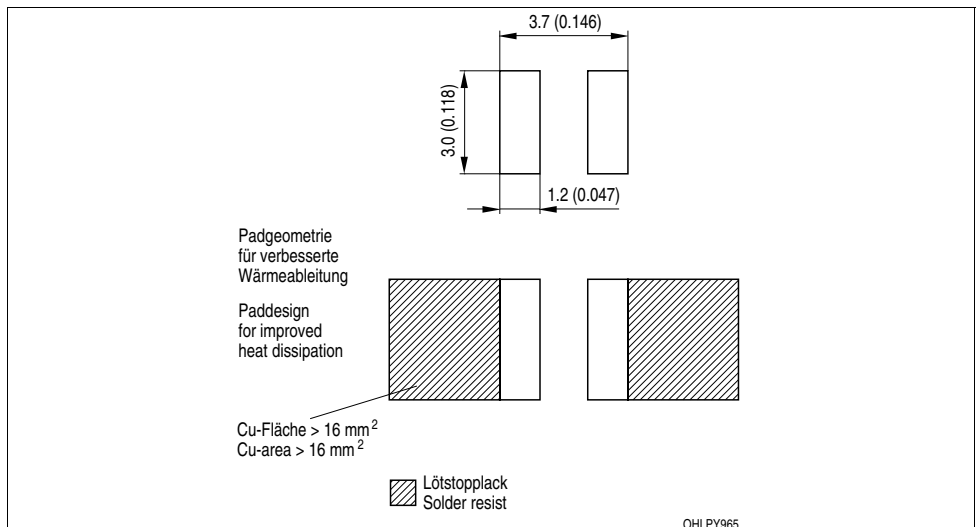
Empfohlenes Lötpaddesign⁸⁾ Seite 16
Recommended Solder Pad⁸⁾ page 16

Wellenlöten (TTW)
 TTW Soldering



Empfohlenes Lötpaddesign⁸⁾ Seite 16
Recommended Solder Pad⁸⁾ page 16

IR Reflow Löten
 IR Reflow Soldering

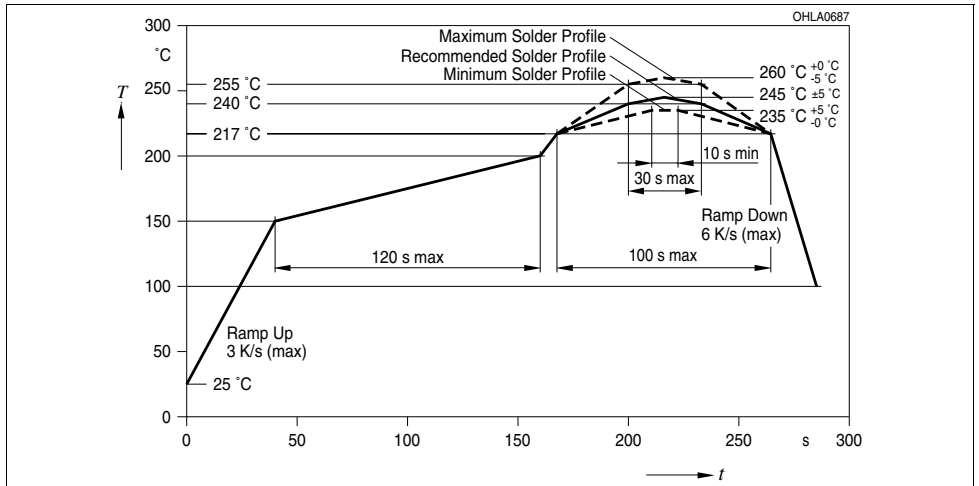


Lötbedingungen
Soldering Conditions

Vorbehandlung nach JEDEC Level 2
Preconditioning acc. to JEDEC Level 2

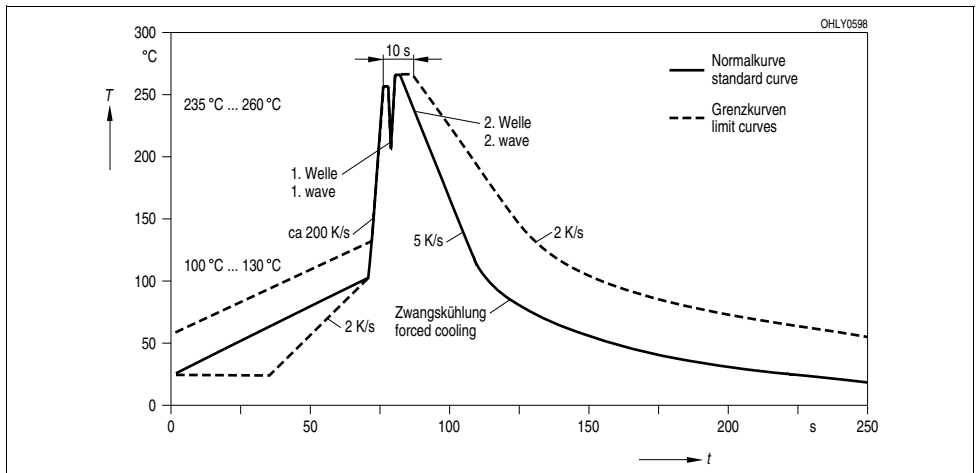
IR-Reflow Lötprofil für bleifreies Löten
IR Reflow Soldering Profile for lead free soldering

(nach J-STD-020B)
(acc. to J-STD-020B)



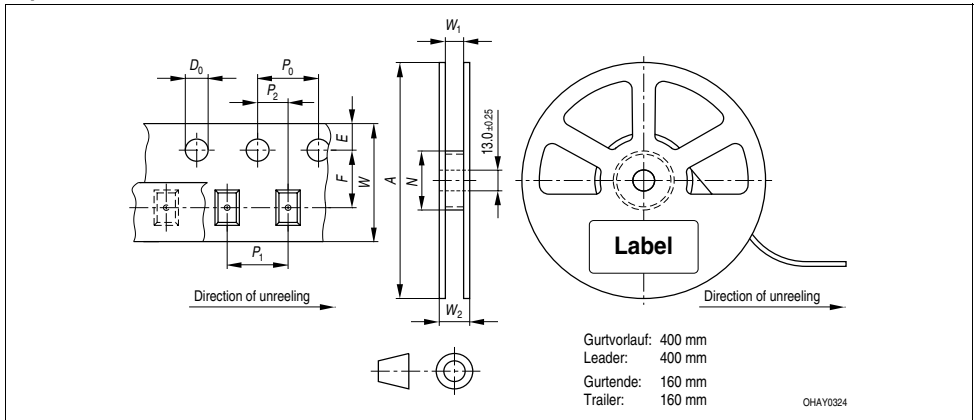
Wellenlöten (TTW)
TTW Soldering

(nach CECC 00802)
(acc. to CECC 00802)



Barcode-Produkt-Etikett (BPL)
Barcode-Product-Label (BPL)

Gurtverpackung
Tape and Reel



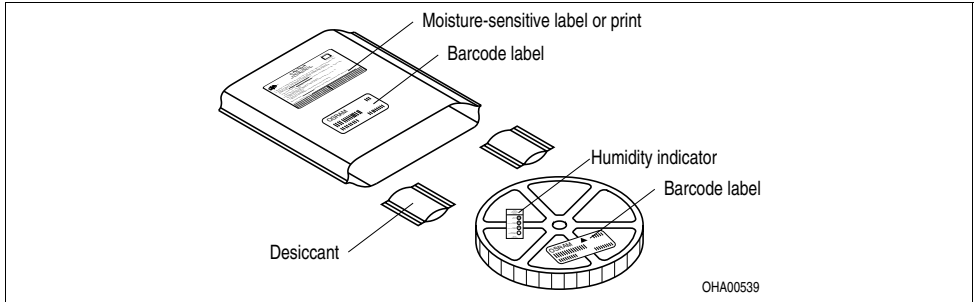
Tape dimensions in mm (inch)

| W | P_0 | P_1 | P_2 | D_0 | E | F |
|-------------------------|--------------------------------|--------------------------------|---------------------------------|----------------------------------|-----------------------------------|-----------------------------------|
| 12 ± 0.3 $- 0.1$ | 4 ± 0.1 (0.157 ± 0.004) | 8 ± 0.1 (0.315 ± 0.004) | 2 ± 0.05 (0.079 ± 0.002) | 1.5 ± 0.1 (0.059 ± 0.004) | 1.75 ± 0.1 (0.069 ± 0.004) | 5.5 ± 0.05 (0.217 ± 0.002) |

Reel dimensions in mm (inch)

| A | W | N_{min} | W_1 | $W_2 \text{ max}$ |
|----------|------------|------------|----------------------------|-------------------|
| 330 (13) | 12 (0.472) | 60 (2.362) | $12.4 + 2$ (0.488 + 0.079) | 18.4 (0.724) |

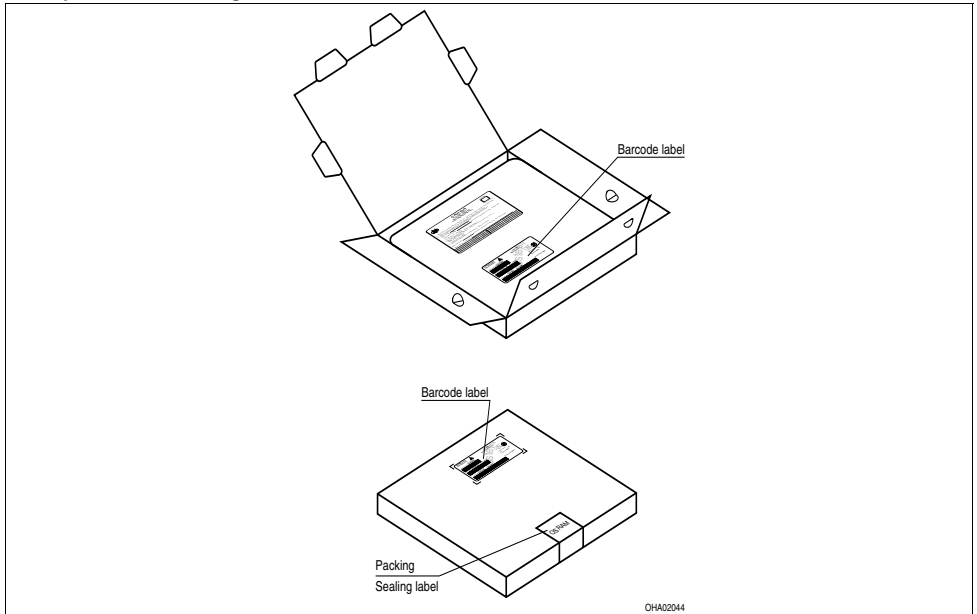
Trockenverpackung und Materialien
Dry Packing Process and Materials



*Anm.: Feuchteempfindliche Produkte sind verpackt in einem Trockenbeutel zusammen mit einem Trockenmittel und einer Feuchteindikatorkarte
 Bezüglich Trockenverpackung finden Sie weitere Hinweise im Internet und in unserem Short Form Catalog im Kapitel "Gurtung und Verpackung" unter dem Punkt "Trockenverpackung". Hier sind Normenbezüge, unter anderem ein Auszug der JEDEC-Norm, enthalten.*

*Note: Moisture-sensitive product is packed in a dry bag containing desiccant and a humidity card.
 Regarding dry pack you will find further information in the internet and in the Short Form Catalog in chapter "Tape and Reel" under the topic "Dry Pack". Here you will also find the normative references like JEDEC.*

Kartonverpackung und Materialien
Transportation Packing and Materials



Fußnoten:

- 1) Helligkeitswerte werden mit einer Stromeinprägedauer von 25 ms und einer Genauigkeit von $\pm 11\%$ ermittelt.
- 2) Wegen der besonderen Prozessbedingungen bei der Herstellung von LED können typische oder abgeleitete technische Parameter nur aufgrund statistischer Werte wiedergegeben werden. Diese stimmen nicht notwendigerweise mit den Werten jedes einzelnen Produktes überein, dessen Werte sich von typischen und abgeleiteten Werten oder typischen Kennlinien unterscheiden können. Falls erforderlich, z.B. aufgrund technischer Verbesserungen, werden diese typischen Werte ohne weitere Ankündigung geändert.
- 3) Die LED kann kurzzeitig in Sperrichtung betrieben werden.
- 4) R_{thJA} ergibt sich bei Montage auf PC-Board FR 4 (Padgröße $\geq 16 \text{ mm}^2$ je Pad)
- 5) Wellenlängen werden mit einer Stromeinprägedauer von 25 ms und einer Genauigkeit von $\pm 1 \text{ nm}$ ermittelt.
- 6) Spannungswerte werden mit einer Stromeinprägedauer von 1 ms und einer Genauigkeit von $\pm 0,05 \text{ V}$ ermittelt.
- 7) Im gestrichelten Bereich der Kennlinien muss mit erhöhten Helligkeitsunterschieden zwischen Leuchtdioden innerhalb einer Verpackungseinheit gerechnet werden.
- 8) Maße werden wie folgt angegeben: mm (inch)
- 9) Ein kritisches Bauteil ist ein Bauteil, das in lebenserhaltenden Apparaten oder Systemen eingesetzt wird und dessen Defekt voraussichtlich zu einer Fehlfunktion dieses lebenserhaltenden Apparates oder Systems führen wird oder die Sicherheit oder Effektivität dieses Apparates oder Systems beeinträchtigt.
- 10) Lebenserhaltende Apparate oder Systeme sind für
 - (a) die Implantierung in den menschlichen Körper oder
 - (b) für die Lebenserhaltung bestimmt.
 Falls sie versagen, kann davon ausgegangen werden, dass die Gesundheit und das Leben des Patienten in Gefahr ist.

Remarks:

- 1) Brightness groups are tested at a current pulse duration of 25 ms and a tolerance of $\pm 11\%$.
- 2) Due to the special conditions of the manufacturing processes of LED, the typical data or calculated correlations of technical parameters can only reflect statistical figures. These do not necessarily correspond to the actual parameters of each single product, which could differ from the typical data and calculated correlations or the typical characteristic line. If requested, e.g. because of technical improvements, these typ. data will be changed without any further notice.
- 3) Driving the LED in reverse direction is suitable for short term application.
- 4) R_{thJA} results from mounting on PC board FR 4 (pad size $\geq 16 \text{ mm}^2$ per pad)
- 5) Wavelengths are tested at a current pulse duration of 25 ms and a tolerance of $\pm 1 \text{ nm}$.
- 6) Forward voltages are tested at a current pulse duration of 1 ms and a tolerance of $\pm 0.05 \text{ V}$.
- 7) In the range where the line of the graph is broken, you must expect higher brightness differences between single LEDs within one packing unit.
- 8) Dimensions are specified as follows: mm (inch).
- 9) A critical component is a component used in a life-support device or system whose failure can reasonably be expected to cause the failure of that life-support device or system, or to affect its safety or the effectiveness of that device or system.
- 10) Life support devices or systems are intended
 - (a) to be implanted in the human body, or
 - (b) to support and/or maintain and sustain human life.
 If they fail, it is reasonable to assume that the health and the life of the user may be endangered.