

电源 - STEP-PS/ 1AC/24DC/4.2 - 2868664

Please be informed that the data shown in this PDF Document is generated from our Online Catalog. Please find the complete data in the user's documentation. Our General Terms of Use for Downloads are valid (<http://download.phoenixcontact.com>)



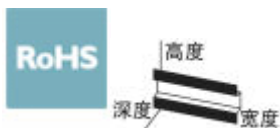
用于DIN导轨安装的STEP POWER电源，初级开关模式，输入：1相，输出：24 V DC/4.2 A

产品描述


适用于设备分电器的STEP POWER电源
STEP POWER电源产品范围专门针对楼宇自动化技术而设计。它具有空载损耗低且效率高的特点，从而能确保达到极高的能源效率。其应用极其灵活，并可以卡接到DIN导轨上，或者拧接到平整表面上。

优势

- ✓ 只需简单地将产品卡接到DIN导轨上或拧接在平整表面上的灵活安装方式
- ✓ 由于其具备的MTBF（平均无故障时间）多于500,000小时及其U/I特性曲线，因此其电源供电极为可靠
- ✓ 由于其能源效率最高，无负载损耗极低，因此可节省能源



关键商业数据

包装单位	1 STK
GTIN	 4 046356 287975
GTIN	4046356287975
海关税则号	8504409999
Sales Key	CMPS13

技术数据

尺寸

宽度	90 mm
高度	90 mm
深度	61 mm

环境条件

保护等级	IP20
环境温度（运行）	-25 °C ... 70 °C (> 55 °C 衰减: 2.5%/K)
环境温度（存放/运输）	-40 °C ... 85 °C

电源 - STEP-PS/ 1AC/24DC/4.2 - 2868664

技术数据

环境条件

允许的最大相对湿度 (操作)	≤ 95 % (25°C时, 无冷凝)
气候等级	3K3 (符合EN 60721标准)
污染等级	2

输入数据

额定输入电压范围	100 V AC ... 240 V AC
输入电压范围	85 V AC ... 264 V AC
	95 V DC ... 250 V DC
AC频率范围	45 Hz ... 65 Hz
DC频率范围	0 Hz
电耗量	1.3 A (120 V AC)
	0.8 A (230 V AC)
额定功耗	196.7 VA
冲击电涌电流	< 15 A (典型)
电源缓冲	典型值 20 ms (120 V AC)
	典型值 100 ms (230 V AC)
输入熔断器	4 A (慢熔断, 内部)
选择合适的保险丝	6 A ... 16 A (特性B、C、D、K)
功率因数 (cos phi)	0.58
保护名称	瞬态电涌保护
保护电路/组件	压敏电阻

输出数据

额定输出电压	24 V DC ±1 %
输出电压 (U _{Set}) 的设置范围	22.5 V DC ... 29.5 V DC (> 24 V DC, 稳定容量限制)
额定输出电流 (I _N)	4.2 A (-25 °C ... 55 °C)
	4.4 A (-25 °C ... 40 °C恒定)
输出电流 I _{max}	6.5 A
衰减	55 °C ... 70 °C (2.5%/K)
并联	是, 用于冗余和增加容量
串连	是
反馈电阻	≤ 35 V DC
输出端电涌电压保护	< 35 V DC
控制偏差	< 1 % (负载的变化, 静态10 % ... 90 %)
	< 2 % (负载的变化, 动态10 % ... 90 %)
	< 0.1 % (输入电压的变化范围为±10 %)
残波	< 40 mV _{SS} (20 MHz)
输出功率	100.8 W
典型响应时间	< 0.5 s
峰值切换电压额定负载	< 30 mV _{SS} (20 MHz)
最大空转功耗	< 0.7 W

电源 - STEP-PS/ 1AC/24DC/4.2 - 2868664

技术数据

输出数据

最大额定负载功率损耗	13.2 W
------------	--------

概述

净重	0.33 kg
效率	> 88 % (230V AC和额定值)
绝缘电压输入 / 输出	4 kV AC (类型测试)
	3.75 kV AC (常规测试)
保护等级	II (在关闭的控制柜中)
	IP20
	> 897000 h (40 °C)
安装位置	水平DIN导轨NS35, EN60715
组装说明	可并排安装: 水平间距0 mm, 垂直间距30 mm

连接数据, 输入

连接方式	螺钉连接
刚性导线最小横截面	0.2 mm ²
刚性导线最大横截面	2.5 mm ²
柔性导线最小横截面	0.2 mm ²
柔性导线最大横截面	2.5 mm ²
最小导线横截面AWG	24
最大导线横截面AWG	12
剥线长度	6.5 mm
螺纹	M3

连接数据, 输出

连接方式	螺钉连接
刚性导线最小横截面	0.2 mm ²
刚性导线最大横截面	2.5 mm ²
柔性导线最小横截面	0.2 mm ²
柔性导线最大横截面	2.5 mm ²
最小导线横截面AWG	24
最大导线横截面AWG	12
剥线长度	6.5 mm
螺纹	M3

标准和规范

电磁兼容性	符合2014/30/EU电磁兼容指令
抗干扰	EN 61000-6-2:2005
连接符合标准	CUL
标准/规程	EN 61000-4-2
触点放电	± 6 kV (触点放电)
标准/规程	EN 61000-4-3
频率范围	80 MHz ... 1 GHz

电源 - STEP-PS/ 1AC/24DC/4.2 - 2868664

技术数据

标准和规范

测试场强	10 V/m
频率范围	1.4 GHz ... 2 GHz
测试场强	3 V/m
标准/规程	EN 61000-4-4
备注	标准 B
标准/规程	EN 61000-6-3
	EN 61000-4-6
频率范围	10 kHz ... 80 MHz
电压	10 V (强度测试 3)
标准/规程	EN 61000-4-11
低压指令	符合LV 条例2006/95/EC
标准——变压器安全	EN 61558-2-16
标准——电气安全	IEC 60950-1/VDE 0805 (SELV)
标准——电源安装中所用的电子设备以及在电源安装中电子设备的组装	EN 50178/VDE 0160 (PELV)
标准——安全超低电压	IEC 60950-1 (SELV) 和 EN 60204-1 (PELV)
标准——安全绝缘	DIN VDE 0100-410
标准——防止冲击电流，电气设备中保护性隔离的基本要求	EN 50178
标准——主谐波电流限值	EN 61000-3-2
造船工业许可	DNV GL (EMC B) ABS, NK
UL认证	UL/C-UL, 隶属UL 508
	UL/C-UL, 隶属UL 60950-1
	UL ANSI/ISA-12.12.01 I级, II类, A, B, C, D T4A组 (危险区域)
电击	18 ms, 30g, 在每个空间方向 (符合IEC 60068-2-27)
振动 (操作)	< 15 Hz, 振幅±2.5 mm (符合IEC 60068-2-6)
	15 Hz ... 150 Hz、2.3g、90 min。
信息技术设备 - 安全 (CB认证体系)	CB认证
轨道应用	EN 50121-4

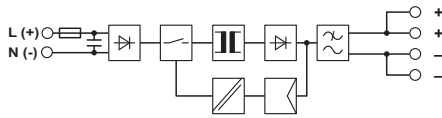
Environmental Product Compliance

REACH SVHC	Lead 7439-92-1
China RoHS	环保使用期限 = 25 ;
	更多有害物质的详情, 请参考“下载区”内的“制造商声明”

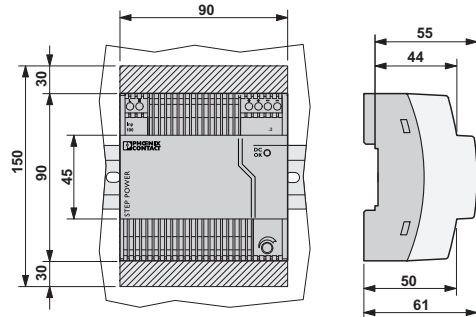
产品图

电源 - STEP-PS/ 1AC/24DC/4.2 - 2868664

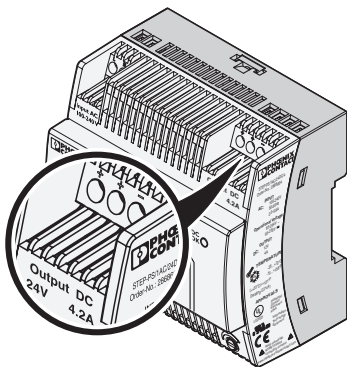
结构框图



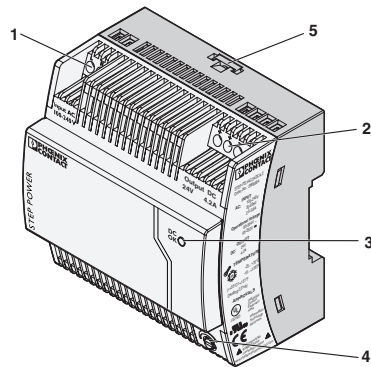
尺寸图



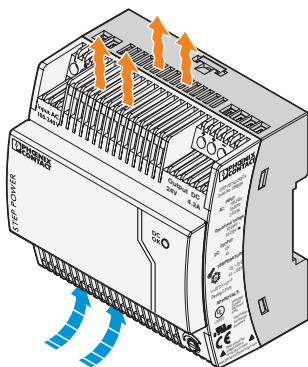
示意图



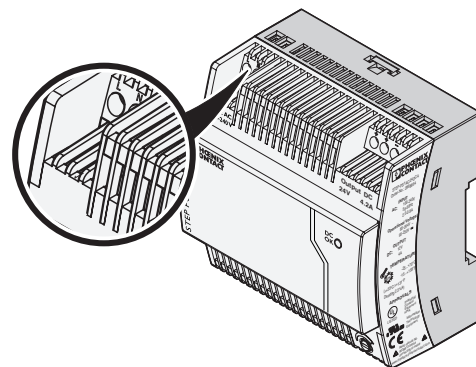
示意图



示意图



示意图



分类

eCl@ss

eCl@ss 4.0	27040702
eCl@ss 4.1	27040702
eCl@ss 5.0	27242213
eCl@ss 5.1	27242200
eCl@ss 6.0	27049000

电源 - STEP-PS/ 1AC/24DC/4.2 - 2868664

分类

eCl@ss

eCl@ss 7.0	27049002
eCl@ss 8.0	27049002
eCl@ss 9.0	27040701

ETIM

ETIM 2.0	EC001039
ETIM 3.0	EC001039
ETIM 4.0	EC002540
ETIM 5.0	EC002540
ETIM 6.0	EC002540

UNSPSC

UNSPSC 6.01	30211502
UNSPSC 7.0901	39121004
UNSPSC 11	39121004
UNSPSC 12.01	39121004
UNSPSC 13.2	39121004

认证

认证

认证
 DNV GL / NK / ABS / BSH / UL Listed / UL Recognized / cUL Recognized / IECCEB Scheme / cUL Listed / EAC / EAC / cULus Recognized / cULus Listed

防爆认证

UL Listed / cUL Listed / cULus Listed

认证详情

DNV GL		http://exchange.dnv.com/tari/	TAA00001YD
--------	--	---	------------

NK		http://www.classnk.or.jp/hp/en/	09A024
----	--	---	--------

ABS	http://www.eagle.org/eagleExternalPortalWEB/	18-HG1797199_PDA
-----	---	------------------

BSH	http://www.bsh.de/de/index.jsp	Nr. 581
-----	---	---------

电源 - STEP-PS/ 1AC/24DC/4.2 - 2868664

认证

UL Listed		http://database.ul.com/cgi-bin/XYV/template/LISEXT/1FRAME/index.htm	FILE E 123528
-----------	--	---	---------------

UL Recognized		http://database.ul.com/cgi-bin/XYV/template/LISEXT/1FRAME/index.htm	FILE E 214596
---------------	--	---	---------------

cUL Recognized		http://database.ul.com/cgi-bin/XYV/template/LISEXT/1FRAME/index.htm	FILE E 214596
----------------	--	---	---------------

IECEE CB Scheme		http://www.iecee.org/	DK-3955
-----------------	--	---	---------

cUL Listed		http://database.ul.com/cgi-bin/XYV/template/LISEXT/1FRAME/index.htm	FILE E 123528
------------	--	---	---------------

EAC			EAC-Zulassung
-----	--	--	---------------

EAC			RU C- DE.A*30.B.01082
-----	--	--	--------------------------

cULus Recognized			
------------------	--	--	--

cULus Listed			
--------------	--	--	--

附件

- 附件
- 设备保护

电源 - STEP-PS/ 1AC/24DC/4.2 - 2868664

附件

3类电涌保护设备 - PLT-SEC-T3-230-FM-UT - 2907919



2/3型电涌保护，包括保护性连接器和底座元件，内置状态指示灯和用于单相电源网络的遥信。额定电压230 V AC/DC。

3类电涌保护设备 - PLT-SEC-T3-24-FM-UT - 2907916



3型电涌保护，包括保护性连接器和底座元件，内置状态指示灯和用于单相电源网络的遥信。额定电压24 V AC/DC。