

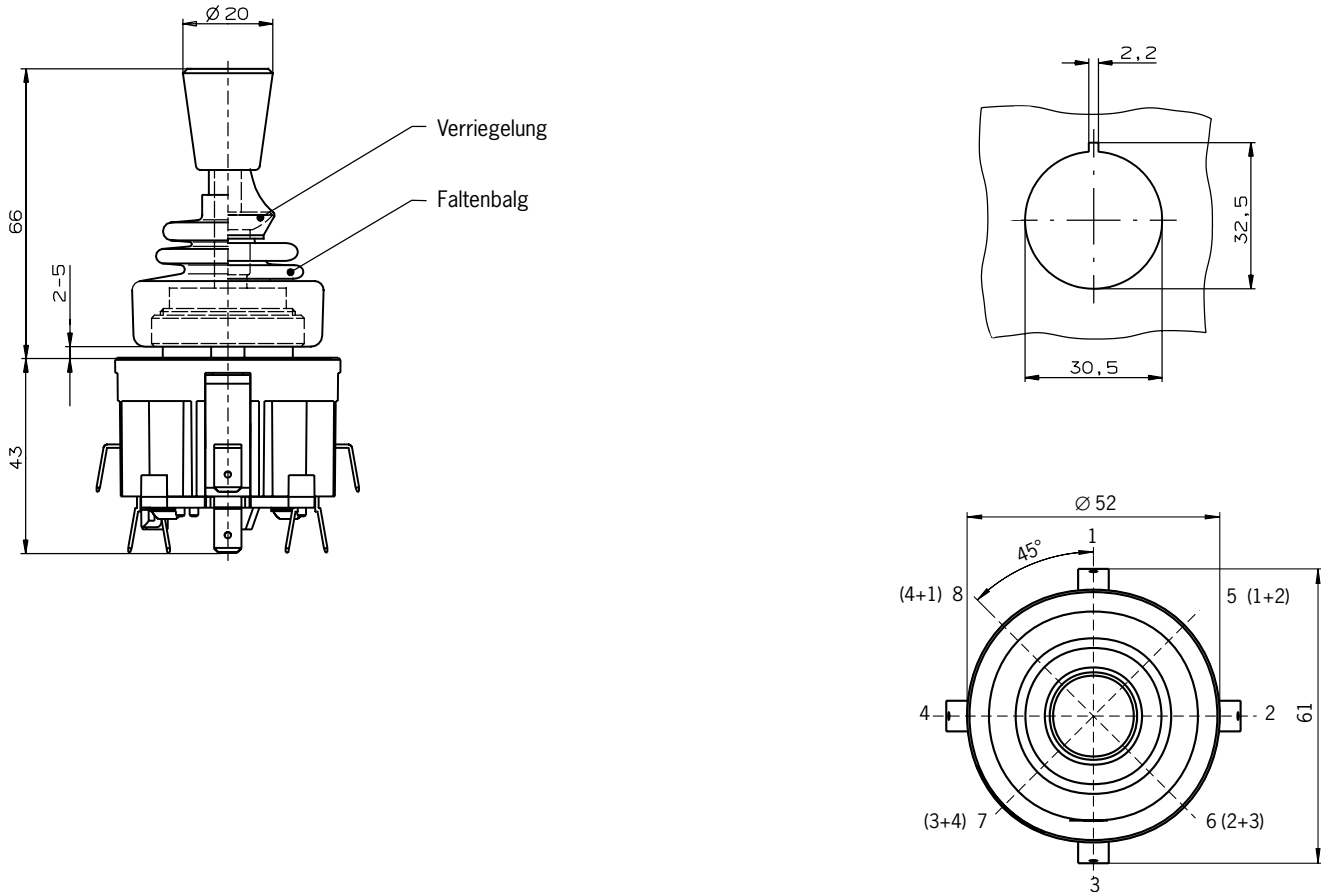
## Baureihe KB...

Germanischer Lloyd  
Bescheinigungs-Nr. 17 041 - 00 HH



- ▶ Schalttafeleinbau nach IEC 947-5-1 D30
- ▶ 1 bis 8 Betätigungsrichtungen, 4 Schaltelemente. Schalter, Taster oder kombiniert
- ▶ Pro Betätigungsrichtung je ein Wechsler mit Flachstecker 6,3 x 0,8 IEC 760

## Maßzeichnung



## Bestellschlüssel

<b>K</b>	<b>B</b>		
----------	----------	--	--

Baureihe

Betätigungsrichtungen und Schaltverhalten

Schalter **S** (Schalthebel rastet in der gewählten Stellung)  
Taster **T** (Schalthebel kehrt in 0-Stellung zurück)

Zusatzeinrichtungen

Verriegelung **V**  
Rundbetätigung **R**<sup>1)</sup>

1) Gleichzeitige Betätigung von 2 benachbarten Schaltelementen in den Diagonal-Betätigungsrichtungen.

## Technische Daten

Parameter	Wert	Einheit
Werkstoff Gehäuse	Thermoplast	
Werkstoff Schalthebel	rostbeständiger Stahl	
Schutzart nach IEC 529	IP65	
Betätigungsseite mit / ohne Faltenbalg		
Befestigung	IEC 947-5-1 D30	
Masse	ca. 0,2	kg
Mechanische Lebensdauer	Taster Schalter	2x10 <sup>6</sup> Schaltspiele 1x10 <sup>6</sup> Schaltspiele
Umgebungstemperatur mit Taster	-5 bis +65	°C
Umgebungstemperatur mit Schalter	-25 bis +65	°C
Schaltelemente max.	4	
Anschlussart	Flachsteckanschluss 6,3 x 0,8 IEC 760 Schraubanschluss auf Anfrage	
Schaltglieder	Wechsler C IEC 947-5-1	
Schaltprinzip	Sprungschalter, Bauform ES 517 A	
Bemessungsisolationsspannung $U_i$	250	V
Bemessungsstoßspannungsfestigkeit $U_{mp}$	2,5	kV
Gebrauchskategorie AC 15	230 V / 5 A	
Gebrauchskategorie DC 13	24 V / 3 A	
Schaltstrom min. bei 24 V	10	mA
Schaltspannung min.	12	V
Kontaktwerkstoff	Silberlegierung	
Kurzschlusschutz (Steuersicherung)	T10 / F20	A
Betätigungsrichtungen max.	8	
Rundbetätigung R (nur Taster)	Betätigung von 1 Schaltelement (senkrecht oder waagrecht) oder 2 benachbarten Schaltelementen (diagonal) gleichzeitig	
Schaltstellungen pro Richtung	1	
Schalter S (rastend)	nach Bestellbezeichnung	
Taster T (selbstrückstellend)	nach Bestellbezeichnung	
Verriegelung V in Mittelstellung	Zusatzeinrichtung	

## Bestellbeispiele

Einhebel-Befehlsgerät Baureihe **KB**, Betätigungsrichtungen **1+3** Schalter **S**,  
Betätigungsrichtungen **2+4** Taster **T**

**KB S13 T24**

Einhebel-Befehlsgerät Baureihe **KB**, Betätigungsrichtungen **1+3** Taster **T**,  
Verriegelung **V** in Mittelstellung

**KB T13 V**