

Modulo relè a stato solido - PLC-OSC- 24DC/ 24DC/ 10/R - 2982702

Si ricorda che i dati qui indicati sono estrapolati dal catalogo online. Per informazioni e dati dettagliati, consultare la documentazione per l'utente. Si intendono applicate le Condizioni di utilizzo generali per i download da Internet.
(<http://phoenixcontact.it/download>)




Relè a stato solido PLC con connessione a vite e uscita in tensione continua protetta contro cortocircuito, ingresso: 24 V DC, uscita: 3-33 V DC/10 A

I vantaggi

- Elevata resistenza alle vibrazioni e agli urti
- Commutazioni senza usura
- Circuito di protezione in ingresso e uscita
- Segnalazione stato
- Uscite in tensione continua fino a 24 V DC/10 A
- Possibilità di ponticellare i moduli affiancati



Dati commerciali

Pezzi/conf.	10 PZ
Quantità di ordinazione minima	10 PZ
GTIN	 4 046356 155748
GTIN	4046356155748
Peso per pezzo (confezione esclusa)	38,020 g
Numero tariffa doganale	85364190
Paese di origine	Germania
Sales Key	CK6213

Dati tecnici

Nota

Limitazione dell'uso	EMC: prodotto in classe A, vedere la dichiarazione del produttore nell'area download
----------------------	--

Dimensioni

Larghezza	6,2 mm
Altezza	80 mm

Modulo relè a stato solido - PLC-OSC- 24DC/ 24DC/ 10/R - 2982702

Dati tecnici

Dimensioni

Profondità	86 mm
------------	-------

Condizioni ambientali

Temperatura ambiente (esercizio)	-25 °C ... 60 °C
Temperatura ambiente (trasporto e stoccaggio)	-40 °C ... 85 °C
Grado di protezione	IP20

Dati d'ingresso

Tensione d'ingresso nominale U_N	24 V DC
Range d'ingresso rispetto a U_N	0,8 ... 1,2
Range tensione d'ingresso	19,2 V DC ... 28,8 V DC
Soglia di commutazione segnale "0" rispetto a U_N	$\leq 0,4$
Soglia di commutazione segnale "1" rispetto a U_N	$\geq 0,8$
Corrente d'ingresso tipica con U_N	3 mA
Tempo di accensione tipico	0,15 ms
Tempo di disinserzione tipico	1 ms
Indicazione tensione di esercizio	LED giallo
Nome protezione	Prot. contro inversione polarità
	Prot. contro le sovratensioni
Circuito/componente di protezione	Diodo contro inv. polarità
Frequenza di trasmissione	100 Hz
Potenza dissipata in condizioni nominali	0,07 W

Dati d'uscita

Denominazione	Uscita in tensione continua
Range tensione d'uscita	5 V DC ... 33 V DC
Corrente di carico permanente	10 A (vedere curva derating)
Max. corrente d'inserzione	100 A ($t = 20$ ms)
Caduta di tensione alla max. corrente limite permanente	≤ 50 mV
Collegamento d'uscita	3 conduttori, collegato a massa
Nome protezione	Protezione da inversione di polarità (senza protezione continua contro l'inversione della polarità)
	Prot. contro le sovratensioni
Denominazione	Uscita segnalazione guasti
Range tensione d'uscita	3 V DC ... 33 V DC (high active)
Corrente di carico permanente	100 mA
Caduta di tensione alla max. corrente limite permanente	$< 1,2$ V
Segnalazione di errore	LED rosso
Nome protezione	Prot. contro inversione polarità
	Prot. contro le sovratensioni
Circuito/componente di protezione	Diodo contro inv. polarità
	Diodo soppressore

Modulo relè a stato solido - PLC-OSC- 24DC/ 24DC/ 10/R - 2982702

Dati tecnici

Generalità

Posizione d'installazione	a scelta
Indicazione per il montaggio	Affiancabile senza distanza
Funzionamento	100 % ED

Dati di collegamento

Denominazione collegamento	Lato di ingresso
Collegamento	Connessione a vite
Lunghezza di spelatura	8 mm
Filettatura	M3
Sezione conduttore rigida	0,14 mm ² ... 2,5 mm ²
Sezione conduttore flessibile	0,14 mm ² ... 2,5 mm ²
Sezione conduttore AWG	26 ... 14

Dati di collegamento 2

Denominazione collegamento	Lato di uscita
Collegamento	Connessione a vite
Lunghezza di spelatura	8 mm
Filettatura	M3
Sezione conduttore rigida	0,14 mm ² ... 2,5 mm ²
Sezione conduttore flessibile	0,14 mm ² ... 2,5 mm ²
Sezione conduttore AWG	26 ... 14

Normative e prescrizioni

Attacco a norma	UL
Denominazione	Norme / Disposizioni
Norme/Disposizioni	IEC 60664
	EN 50178
Tensione di isolamento nominale	300 V
Tensione impulsiva di dimensionamento	4 kV
isolamento	Isolamento di base
Grado di inquinamento	2
Categoria di sovratensione	III

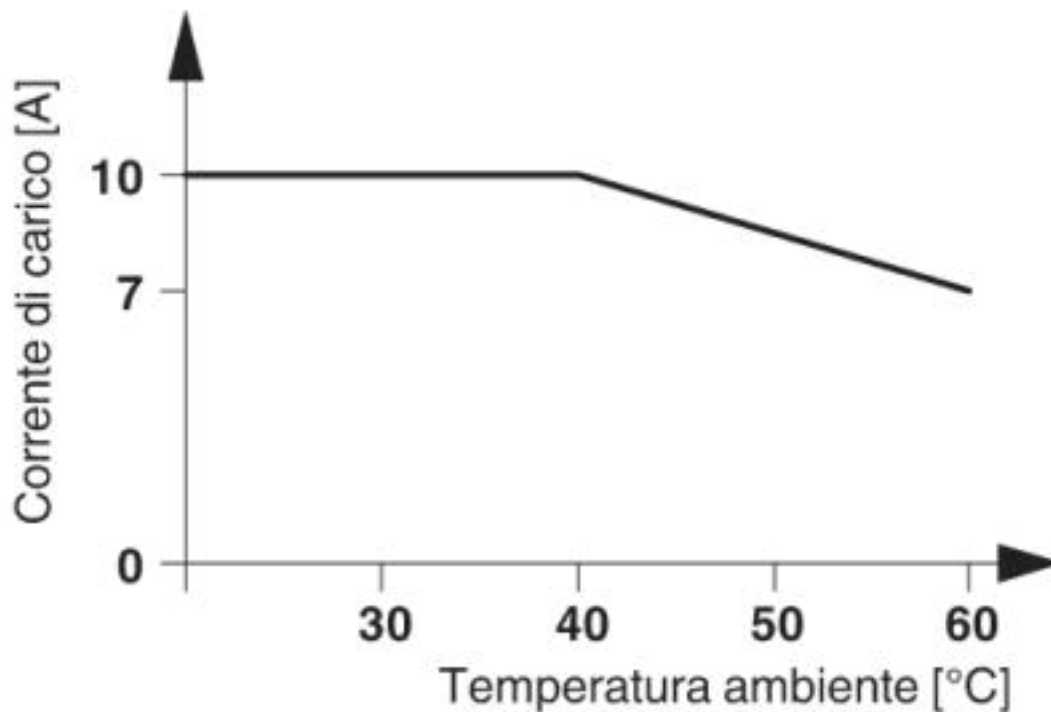
Environmental Product Compliance

REACH SVHC	Lead 7439-92-1
China RoHS	Periodo di utilizzo conforme a destinazione senza danni per l'ambiente (EFUP): 50 anni
	Le informazioni sulle sostanze pericolose si trovano nella dichiarazione del fabbricante alla voce "Downloads"

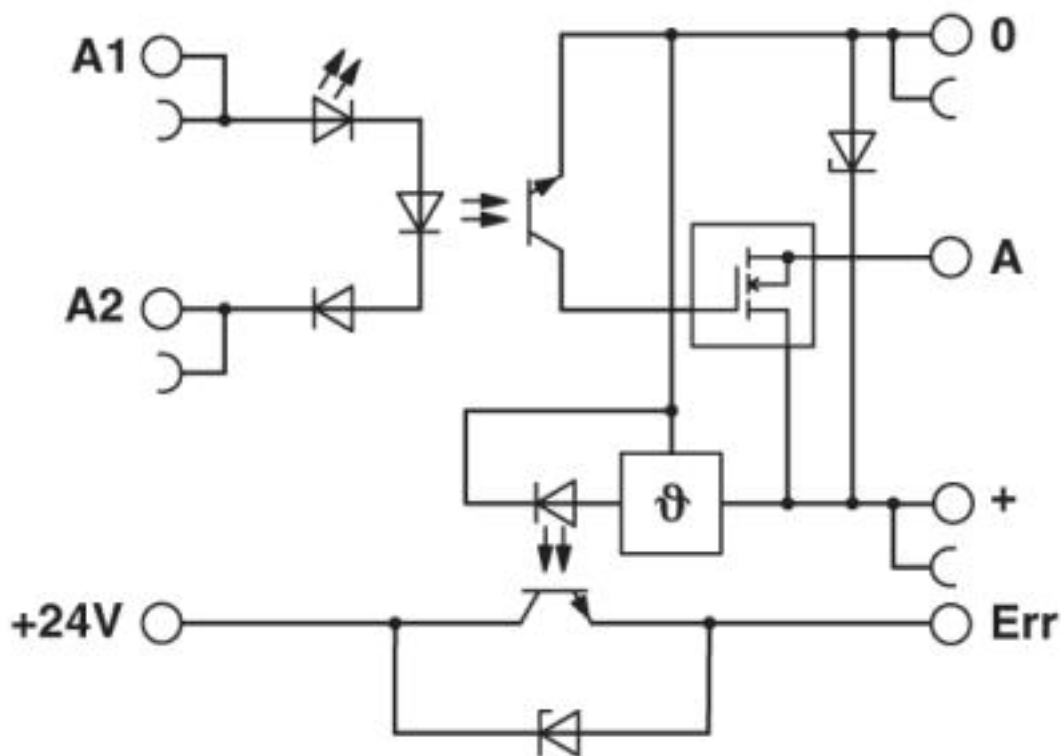
Disegni

Modulo relè a stato solido - PLC-OSC- 24DC/ 24DC/ 10/R - 2982702

Diagramma



Schema di collegamento



Modulo relè a stato solido - PLC-OSC- 24DC/ 24DC/ 10/R - 2982702

Classifiche

eCl@ss

eCl@ss 4.0	27371100
eCl@ss 4.1	27371100
eCl@ss 5.0	27371000
eCl@ss 5.1	27371000
eCl@ss 6.0	27371600
eCl@ss 7.0	27371604
eCl@ss 8.0	27371604
eCl@ss 9.0	27371604

ETIM

ETIM 2.0	EC001504
ETIM 3.0	EC001504
ETIM 4.0	EC001504
ETIM 5.0	EC001504
ETIM 6.0	EC001504
ETIM 7.0	EC001504

UNSPSC

UNSPSC 6.01	30211916
UNSPSC 7.0901	39121542
UNSPSC 11	39121542
UNSPSC 12.01	39121542
UNSPSC 13.2	39122326

Omologazioni

Omologazioni

Omologazioni

PRS / GL / UL Listed / UL Recognized / cUL Recognized / cUL Listed / DNV GL / EAC / cULus Recognized / cULus Listed

Omologazioni Ex

Dettagli omologazione

PRS		http://www.prs.pl/	TE/2109/880590/16
-----	---	---	-------------------

Modulo relè a stato solido - PLC-OSC- 24DC/ 24DC/ 10/R - 2982702

Omologazioni

GL		https://approvalfinder.dnvgl.com/	46016-03 HH
----	--	---	-------------

UL Listed		http://database.ul.com/cgi-bin/XYV/template/LISEXT/1FRAME/index.htm	FILE E 172140
-----------	--	---	---------------

UL Recognized		http://database.ul.com/cgi-bin/XYV/template/LISEXT/1FRAME/index.htm	FILE E 238705
---------------	--	---	---------------

cUL Recognized		http://database.ul.com/cgi-bin/XYV/template/LISEXT/1FRAME/index.htm	FILE E 238705
----------------	--	---	---------------

cUL Listed		http://database.ul.com/cgi-bin/XYV/template/LISEXT/1FRAME/index.htm	FILE E 172140
------------	--	---	---------------

DNV GL		https://approvalfinder.dnvgl.com/	TAE0000196-02
--------	--	---	---------------

EAC			TR_TS_D_00573_c
-----	--	--	-----------------

cULus Recognized			
------------------	--	--	--

cULus Listed			
--------------	--	--	--

Accessori

Accessori

Guida di supporto

Modulo relè a stato solido - PLC-OSC- 24DC/ 24DC/ 10/R - 2982702

Accessori

Guida di supporto, non perforata - NS 35/ 7,5 V2A UNPERF 2000MM - 0801377



Guida di supporto, non perforata, Profilo standard, larghezza: 35 mm, altezza: 7,5 mm, a norma EN 60715, materiale: acciaio inox V2A, non rivestito, lunghezza: 2000 mm, colore: color argento

Guida di supporto forata - NS 35/ 7,5 PERF 2000MM - 0801733



Guida di supporto forata, Profilo standard, larghezza: 35 mm, altezza: 7,5 mm, a norma EN 60715, materiale: Acciaio, zincato, passivato a strato spesso, lunghezza: 2000 mm, colore: argento

Guida di supporto, non perforata - NS 35/ 7,5 CU UNPERF 2000MM - 0801762



Guida di supporto, non perforata, Profilo standard, larghezza: 35 mm, altezza: 7,5 mm, a norma EN 60715, materiale: rame, non rivestito, lunghezza: 2000 mm, colore: rame

Guida di supporto, non perforata - NS 35/15 UNPERF 2000MM - 1201714



Guida di supporto, non perforata, Profilo standard, larghezza: 35 mm, altezza: 15 mm, simile a norma EN 60715, materiale: Acciaio, zincato, passivato a strato spesso, lunghezza: 2000 mm, colore: color argento

Guida di supporto, non perforata - NS 35/15 CU UNPERF 2000MM - 1201895



Guida di supporto, non perforata, Profilo standard, larghezza: 35 mm, altezza: 15 mm, simile a norma EN 60715, materiale: rame, non rivestito, lunghezza: 2000 mm, colore: rame

Modulo relè a stato solido - PLC-OSC- 24DC/ 24DC/ 10/R - 2982702

Accessori

Guida di supporto, non perforata - NS 35/15-2,3 UNPERF 2000MM - 1201798



Guida di supporto, non perforata, Profilo standard 2,3 mm, larghezza: 35 mm, altezza: 15 mm, a norma EN 60715, materiale: Acciaio, zincato, passivato a strato spesso, lunghezza: 2000 mm, colore: color argento

Guida di supporto, non perforata - NS 35/15 AL UNPERF 2000MM - 1201756



Guida di supporto, non perforata, Profilo standard, larghezza: 35 mm, altezza: 15 mm, simile a norma EN 60715, materiale: alluminio, non rivestito, lunghezza: 2000 mm, colore: color argento

Guida di supporto forata - NS 35/15 PERF 2000MM - 1201730



Guida di supporto forata, Profilo standard, larghezza: 35 mm, altezza: 15 mm, simile a norma EN 60715, materiale: Acciaio, zincato, passivato a strato spesso, lunghezza: 2000 mm, colore: color argento

Guida di supporto, non perforata - NS 35/ 7,5 UNPERF 2000MM - 0801681



Guida di supporto, non perforata, Profilo standard, larghezza: 35 mm, altezza: 7,5 mm, a norma EN 60715, materiale: Acciaio, zincato, passivato a strato spesso, lunghezza: 2000 mm, colore: color argento

Modulo di alimentazione

Morsetto di alimentazione - PLC-ESK GY - 2966508



Morsetto di alimentazione per alimentare fino a quattro potenziali, per il montaggio su NS 35/7,5

Modulo di interfaccia

Modulo relè a stato solido - PLC-OSC- 24DC/ 24DC/ 10/R - 2982702

Accessori

Collegamento del sistema - PLC-V8/FLK14/OUT - 2295554



Adattatore V8 per 8 x PLC-INTERFACE (6,2 mm), controllore: Cablaggio di sistema PLC delle schede di uscita, collegamento 1: Connessione a vite 1x, collegamento 2: Connettore maschio IDC/FLK 1x 14-poli, collegamento 3: Attacco connettore (Può essere agganciato a scatto su 8 morsetti PLC-INTERFACE), numero di canali: 8, logica di comando: commutazione positiva

Collegamento del sistema - PLC-V8/FLK14/OUT/M - 2304102



Adattatore V8 per 8 x PLC-INTERFACE (6,2 mm), controllore: Cablaggio di sistema PLC delle schede di uscita, collegamento 1: Connessione a vite 1x, collegamento 2: Connettore maschio IDC/FLK 1x 14-poli, collegamento 3: Attacco connettore (Può essere agganciato a scatto su 8 morsetti PLC-INTERFACE), numero di canali: 8, logica di comando: commutazione negativa

Collegamento del sistema - PLC-V8/D15S/OUT - 2296058



Adattatore V8 per 8 x PLC-INTERFACE (6,2 mm), controllore: Cablaggio di sistema PLC delle schede di uscita, collegamento 1: Connessione a vite 1x, collegamento 2: Connettore maschio D-SUB 1x 15-poli, collegamento 3: Attacco connettore (Può essere agganciato a scatto su 8 morsetti PLC-INTERFACE), numero di canali: 8, logica di comando: commutazione positiva

Collegamento del sistema - PLC-V8/D15B/OUT - 2296061



Adattatore V8 per 8 x PLC-INTERFACE (6,2 mm), controllore: Cablaggio di sistema PLC delle schede di uscita, collegamento 1: Connessione a vite 1x, collegamento 2: Connettore femmina D-SUB 1x 15-poli, collegamento 3: Attacco connettore (Può essere agganciato a scatto su 8 morsetti PLC-INTERFACE), numero di canali: 8, logica di comando: commutazione positiva

Piastra isolante

Piastra isolante - PLC-ATP BK - 2966841



Piastra isolante, spessore 2 mm, da fissare all'inizio e alla fine di ogni morsettiera PLC. Inoltre per: separazione ottica di gruppi, separazione sicura di diverse tensioni di PLC-INTERFACE attigue secondo DIN VDE 0106-101, separazione

Ponticello

Modulo relè a stato solido - PLC-OSC- 24DC/ 24DC/ 10/R - 2982702

Accessori

Ponticelli continui - FBST 500-PLC RD - 2966786



Ponticelli continui, lunghezza: 500 mm, colore: rosso

Ponticelli continui - FBST 500-PLC BU - 2966692



Ponticelli continui, lunghezza: 500 mm, colore: blu

Ponticelli continui - FBST 500-PLC GY - 2966838



Ponticelli continui, lunghezza: 500 mm, colore: grigio

Ponticello singolo - FBST 6-PLC RD - 2966236



Ponticello singolo, lunghezza: 6 mm, numero poli: 2, colore: rosso

Ponticello singolo - FBST 6-PLC BU - 2966812



Ponticello singolo, lunghezza: 6 mm, numero poli: 2, colore: blu

Modulo relè a stato solido - PLC-OSC- 24DC/ 24DC/ 10/R - 2982702

Accessori

Ponticello singolo - FBST 6-PLC GY - 2966825



Ponticello singolo, lunghezza: 6 mm, numero poli: 2, colore: grigio

Ponticello singolo - FBST 8-PLC GY - 2967688



Ponticello singolo, lunghezza: 8 mm, numero poli: 2, colore: grigio

Utensile per viti

Cacciavite - SZF 1-0,6X3,5 - 1204517



Utensile, per morsetti ST, adatto anche come cacciavite per teste a taglio, dimensioni: 0,6 x 3,5 x 100 mm, manico a 2 componenti, con protezione anti-svitamento
