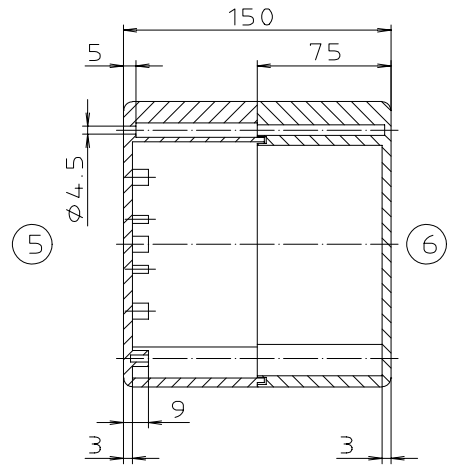
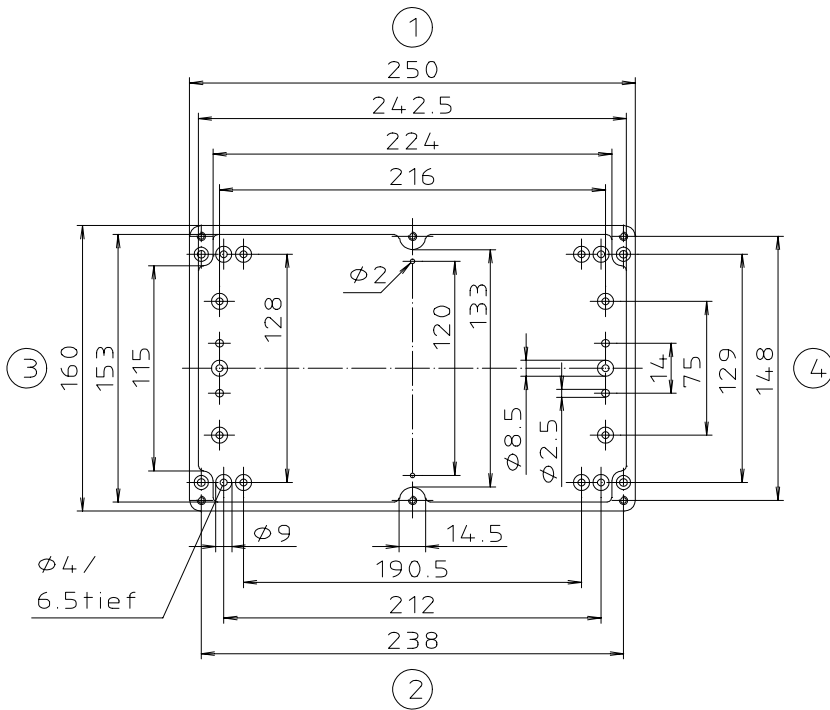


"Schutzvermerk nach DIN 34 beachten"



für Katalogerstellung
alle Details
unmaßstäblich

Maßstab: unmaßstäblich	
Zchn.Nr: 3K 250.013.02	
Artikel: M/T 250 mit Nocken	
Katalogzeichnung	
2930	18.01.94
Ae.Nr:	Datum:
	DISK : 2 501 126
	Datum: 25.10.93 OK



BOPLA
A Phoenix Mecano Company