



ENGLISH	Pg. 1
DEUTSCH	Pg. 9
FRANÇAISE	Pg. 10
ITALIANA	Pg. 11
ESPAÑOL	Pg. 12
ÈESKÝ	Pg. 13
NEDERLANDSE	Pg. 14
DANSKE	Pg. 15
SVENSKA	Pg. 16
SUOMEN	Pg. 17
NORSK	Pg. 18

Website: www.panduit.com
Email: cs@panduit.com

EU Website:
www.panduit.com/emea

EU Email:
emeatoolservicecenter@panduit.com



Panduit Corp. • USA Headquarters • Tinley Park, IL
Tel: 888-506-5400, ext. 3255 • Fax: 630-759-7532

Panduit Europe • EMEA Service Center
Tel: +31 546 580 452 • Fax: +31 546 580 441



PRECAUTIONS AND GENERAL GUIDELINES	1
TOOL SPECIFICATIONS	2
TOOL ASSEMBLY	3
TOOL OPERATION	3
CLEANING INSTRUCTIONS	6
MAINTENANCE	8

English	NOTE: In the interest of higher quality and value, Panduit products are continually being improved and updated. Consequently, pictures may vary from the enclosed product.
---------	--

The information contained in this literature is based on our experience to date and is believed to be reliable. It is intended as a guide for use by persons having technical skill at their own discretion and risk. We do not guarantee favorable results or assume any liability in connection with its use. Dimensions contained herein are for reference purposes only. For specific dimensional requirements consult the factory. This publication is not to be taken as a license to operate under, or a recommendation to infringe any existing patents. This supersedes and voids all previous literature, etc.

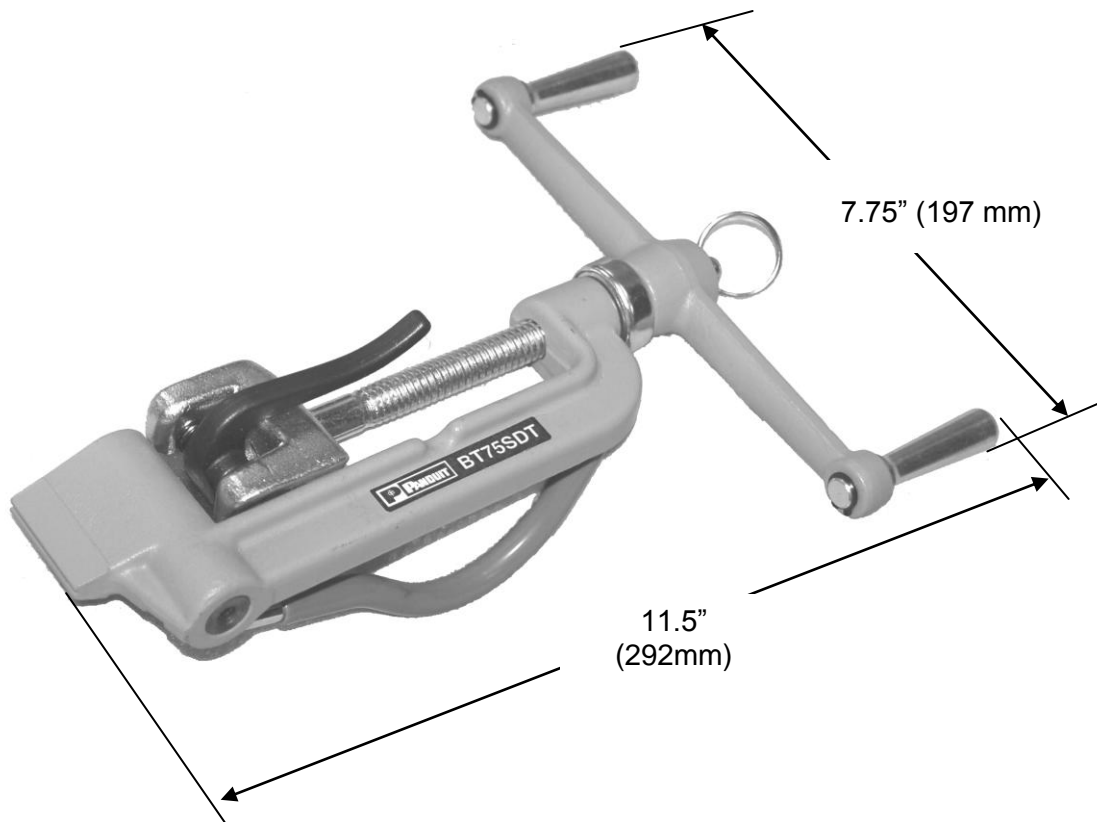
PRECAUTIONS AND GENERAL GUIDELINES

	This symbol is used to call your attention to hazards or unsafe practices which could result in an injury or property damage. The signal word, defined below, indicates the severity of the hazard. The message after the signal word provides information for preventing or avoiding the hazard.	
	WARNING	Hazards which, if not avoided, COULD result in severe injury or death.
	CAUTION	Hazards or unsafe practices which, if not avoided, MAY result in injury or property damage.

	WARNING	Read and understand all of the instructions and safety information in this manual before operating or servicing this tool.
	WARNING	Wear eye protection when operating or servicing this tool. Failure to wear eye protection can result in serious eye injury from flying debris or hydraulic oil.
WARNING		
<ul style="list-style-type: none"> Inspect tool before use. A worn or damaged tool may result in breakage striking the operator or nearby personnel. 		
CAUTION		
<ul style="list-style-type: none"> Do not perform any service or maintenance other than as described in this manual. Injury or damage to the tool may result. The tool is designed for hand-held operation. Protect the tool from rain and moisture. Use this tool for the manufacturer's intended purpose only. 		

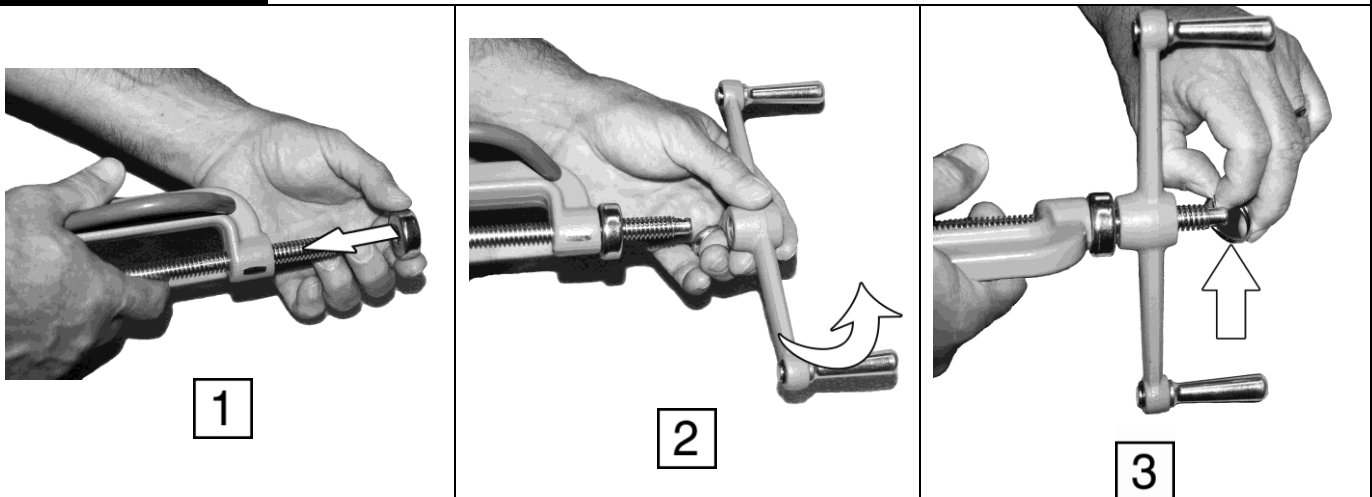


ENGLISH	TOOL SPECIFICATIONS
DEUTSCH	SPEZIFIKATION DES WERKZEUGS
FRANÇAISE	SPECIFICATIONS DE L'OUTIL
ITALIANA	SPECIFICHE DELL'ATTREZZO
ESPAÑOL	ESPECIFICACIONES DE LA HERRAMIENTA
ĚESKÝ	JET SPECIFIKACE
NEDERLANDSE	WERKTUIG SPECIFICATIEBRIEF
DANSKE	VÆRKTØJ SPECIFIKATIONER
SVENSKA	REDSKAP SPECIFIKATIONEN
SUOMEN	KORISTELLA ERITTELEMINEN
NORSK	VERKTØYET SPESIFIKASJON

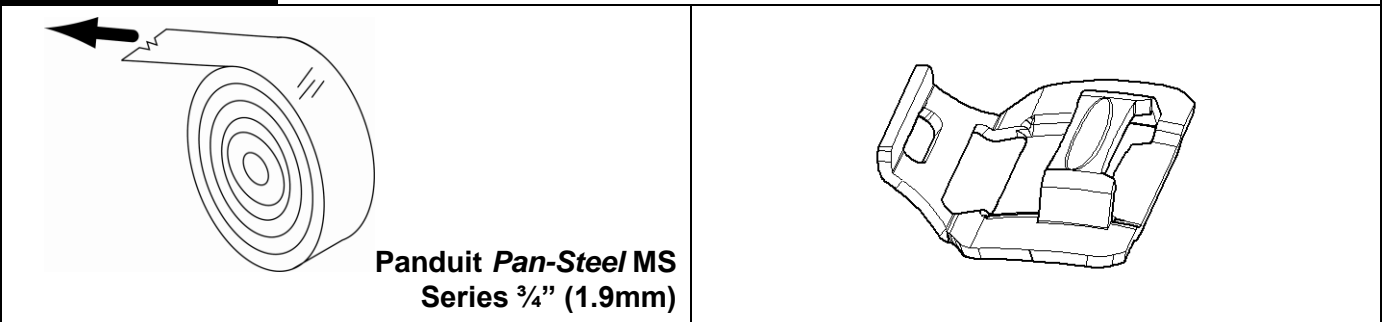


4.4 lbs. / 1.9 kg

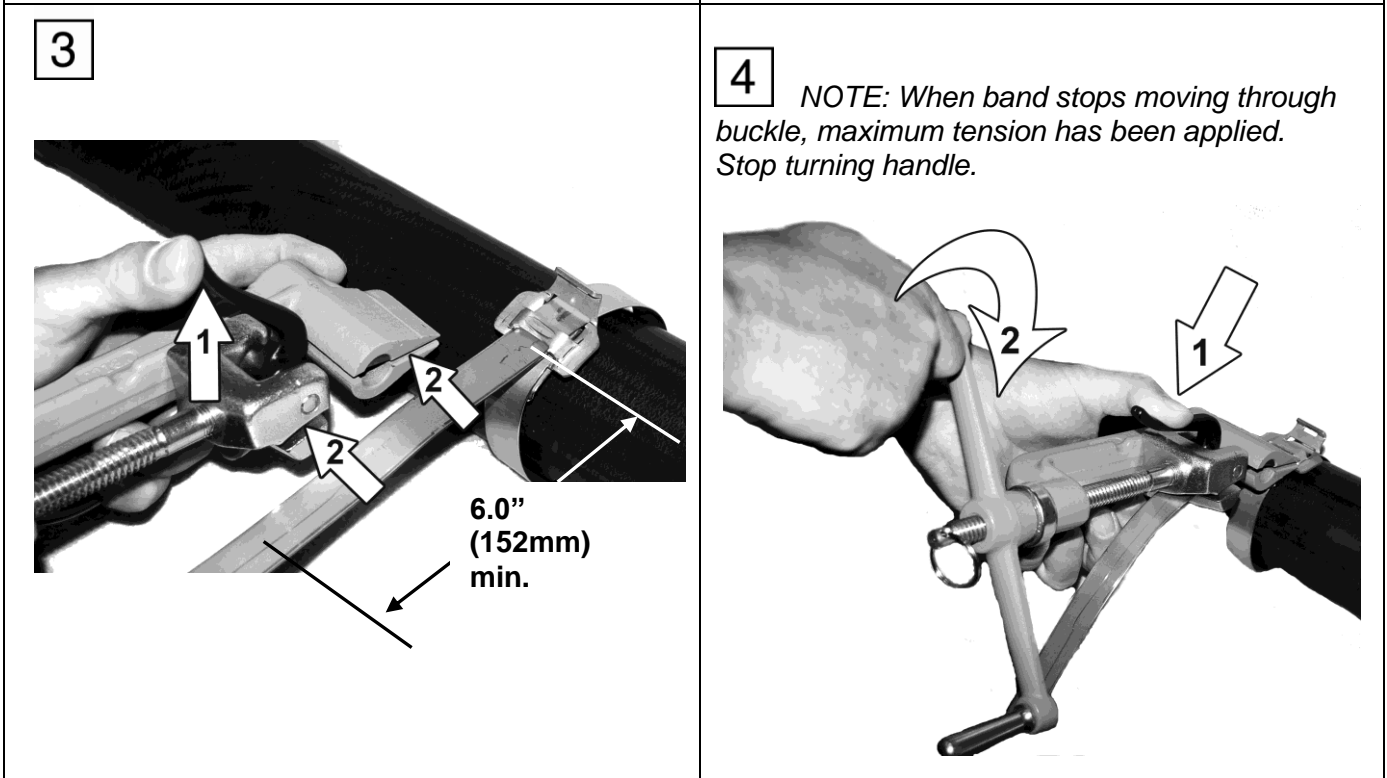
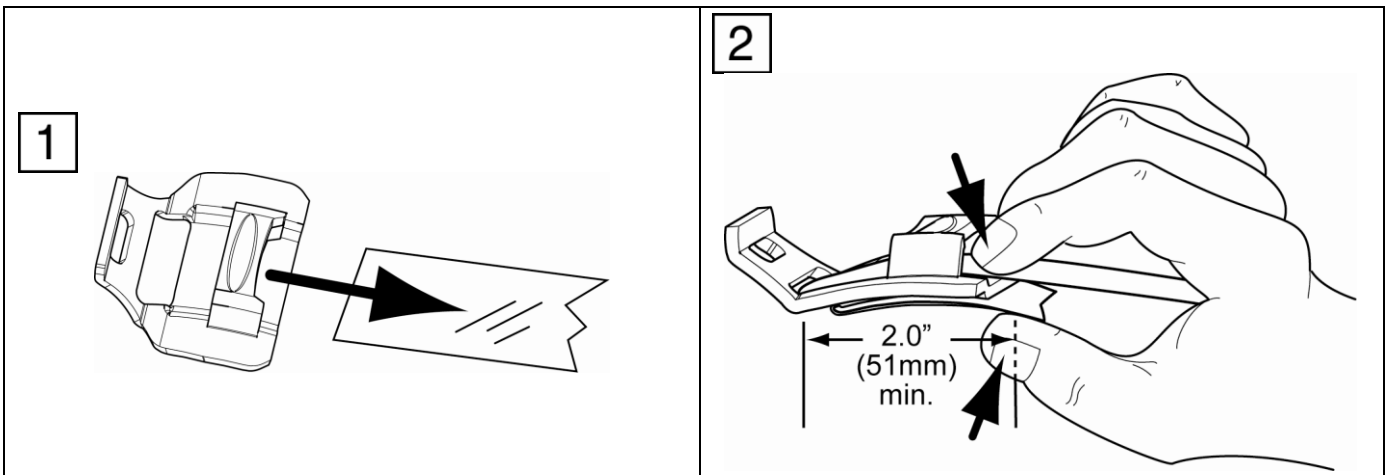
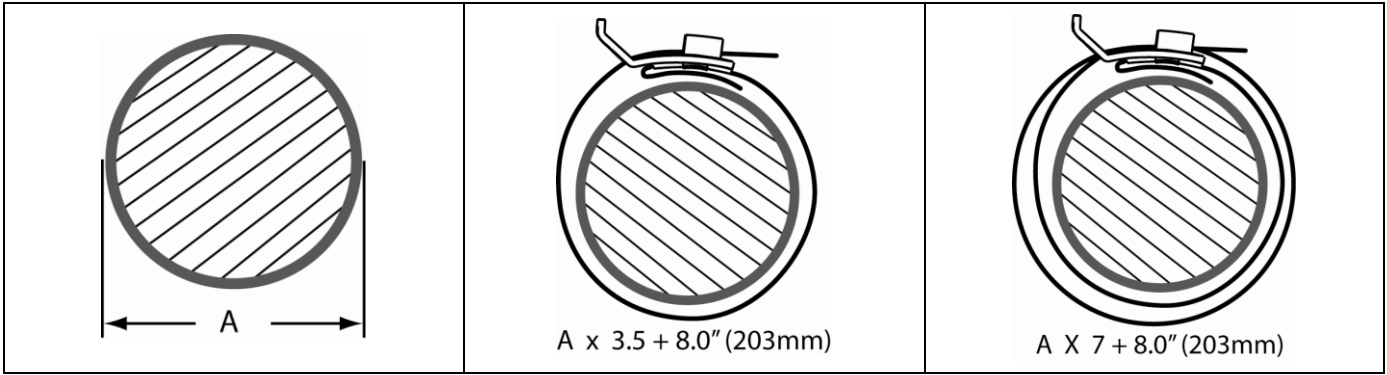
ENGLISH	TOOL ASSEMBLY
DEUTSCH	GESELLSCHAFT DES WERKZEUGS
FRANÇAISE	ASSEMBLÉE DE L'OUTIL
ITALIANA	ASSEMBLEA DELL'ATTREZZO
ESPAÑOL	ASAMBLEA DE LA HERRAMIENTA
ĚESKÝ	JET SHROMÁŽDĚNÍ
NEDERLANDSE	WERKTUIG VERGADERING
DANSKE	VÆRKTØJ SAMLING
SVENSKA	REDSKAP FÖRSAMLING
SUOMEN	KORISTELLA ASENNUS
NORSK	VERKTØYET SAMLINGEN

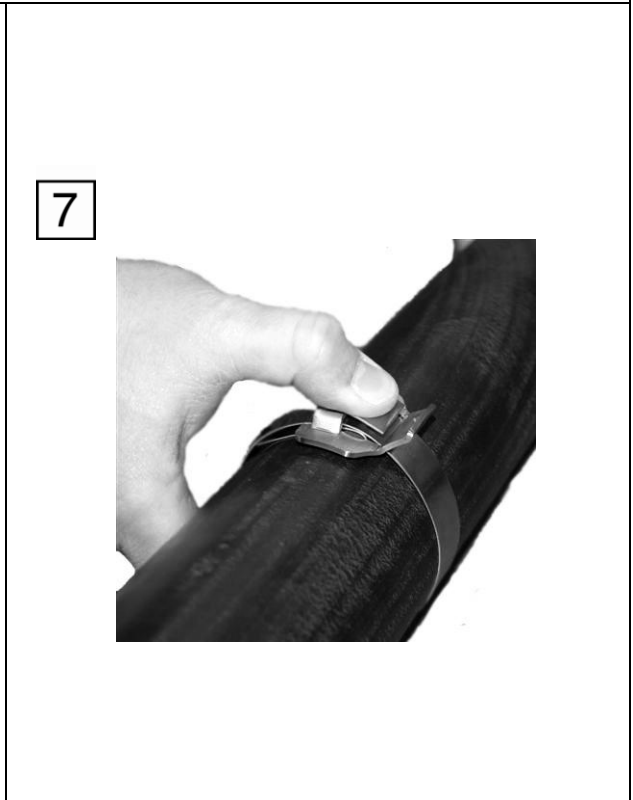
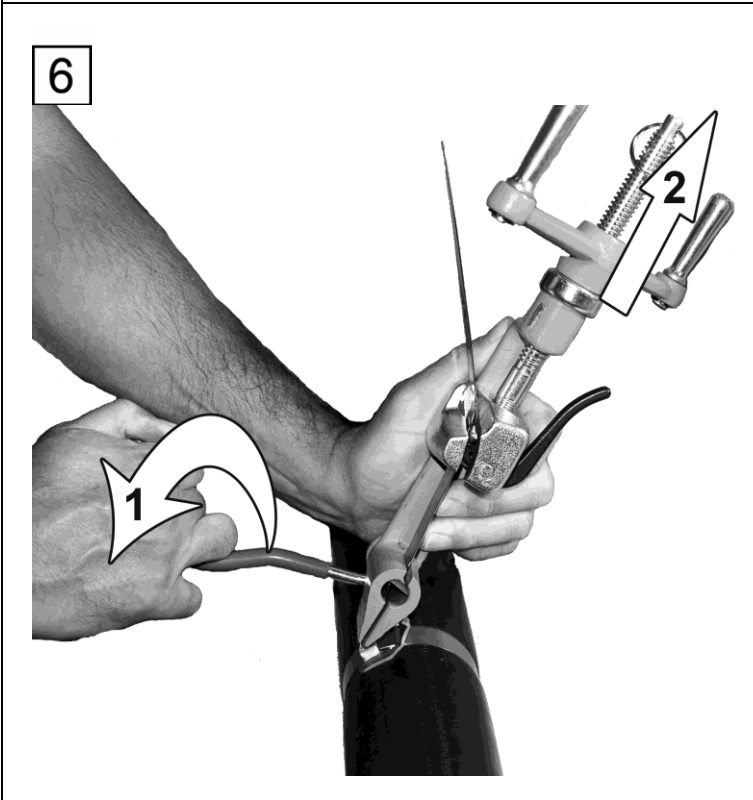
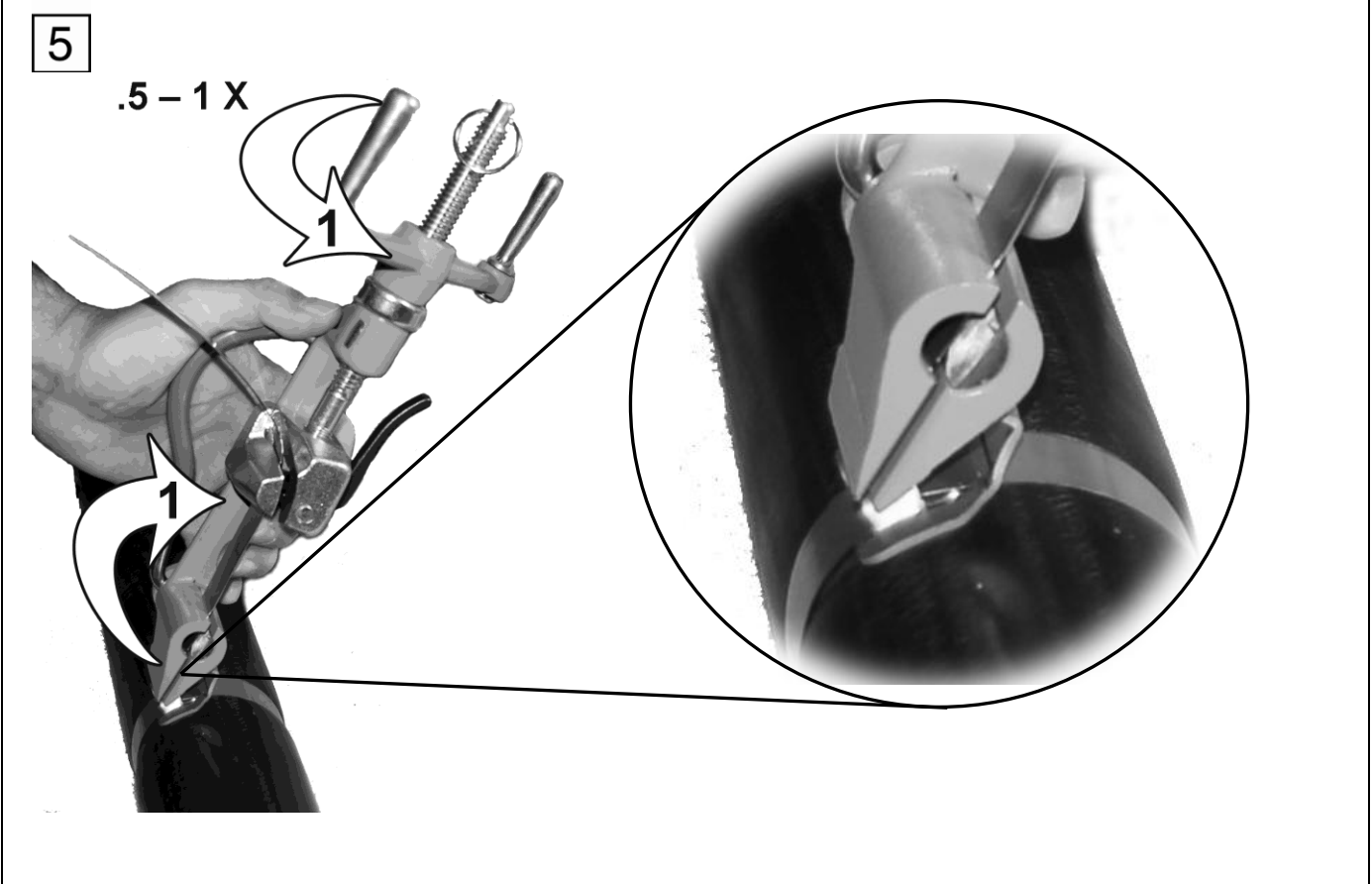


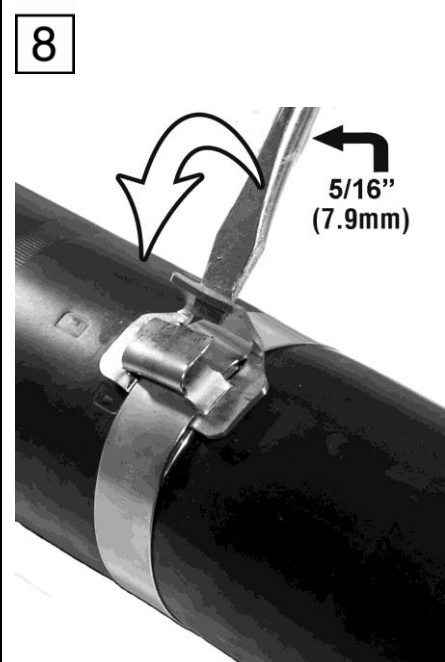
ENGLISH	TOOL OPERATION
DEUTSCH	BEDIENUNG DES WERKZEUGS
FRANÇAISE	FONCTIONNEMENT DE L'OUTIL
ITALIANA	AVVIAMENTO DELL'ATTREZZO
ESPAÑOL	OPERACIÓN DE LA HERRAMIENTA
ĚESKÝ	OBSLUHA NÁSTROJE
NEDERLANDSE	GEBRUIK VAN HET GEREEDSCHAP
DANSKE	BETJENING AF VÆRKTØJET
SVENSKA	VERKTYG MANÖVRERING
SUOMEN	TYÖKALUN KÄYTTÖ
NORSK	BETJENING AV MASKINEN



Panduit Pan-Steel MS Series 3/4" (1.9mm)

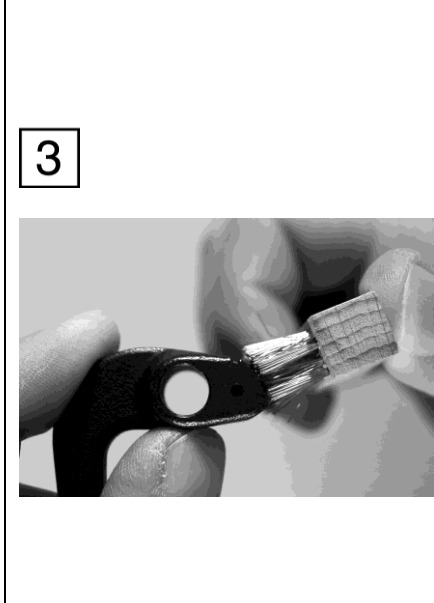
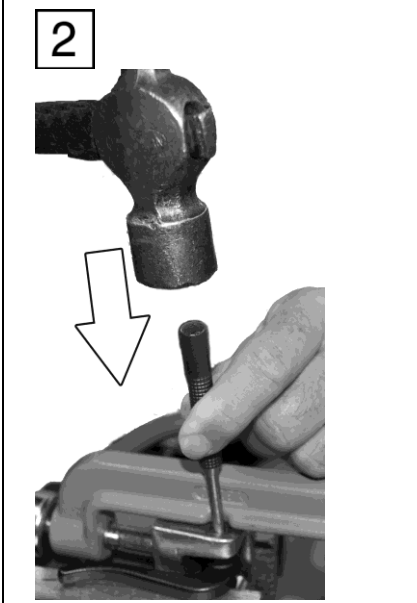
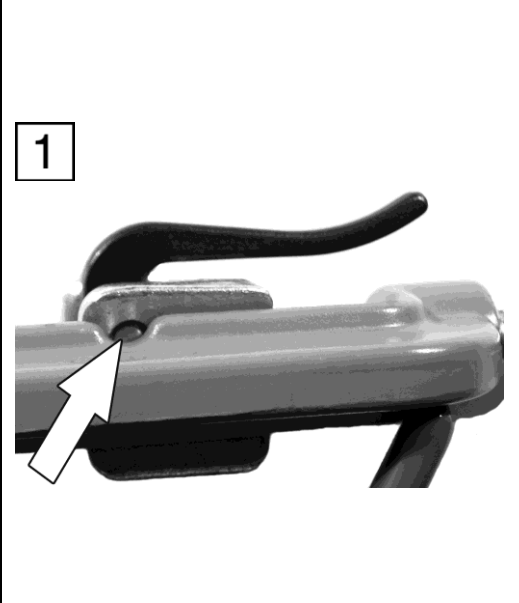
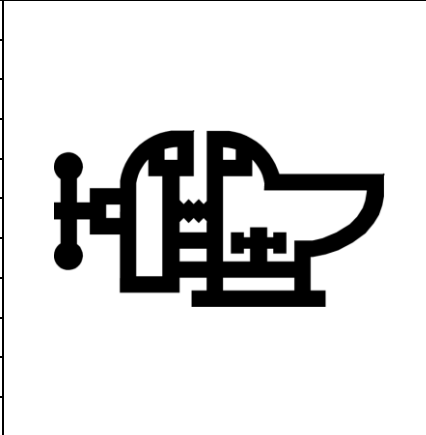




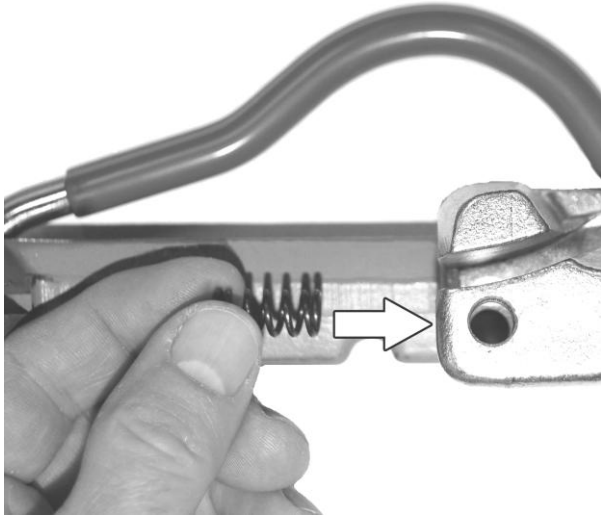


ENGLISH
DEUTSCH
FRANÇAISE
ITALIANA
ESPAÑOL
ĚESKÝ
NEDERLANDSE
DANSKE
SVENSKA
SUOMEN
NORSK

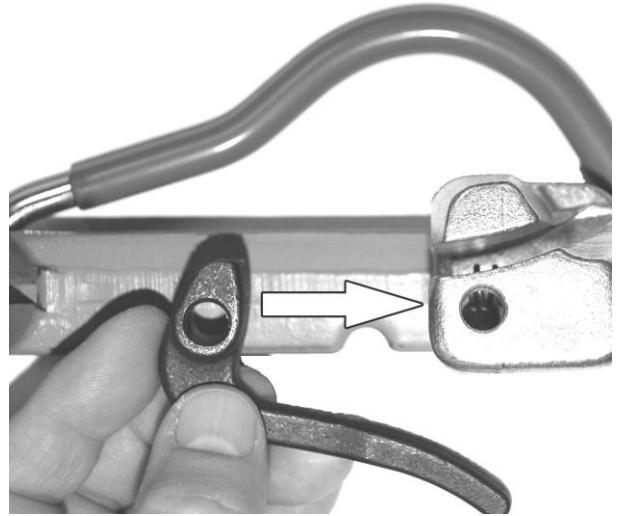
CLEANING INSTRUCTIONS (as necessary)
REINIGUNG ANLEITUNGEN (als erforderlich)
NETTOYAGE DIRECTIVES (que nécessaire)
PULIZIA ISTRUZIONI (come necessario)
LIMPIEZA INSTRUCCIONES (como sea necesario)
AKTUALIZOVANÝ POKYNY (ačkoliv nutný)
ZUIVERING DIENSTORDER (zoals noodzakelijk)
RENSNING INSTRUKS (nemlig nødvendig)
RENSNINGEN INSTRUKTIONERNA (så nödvändig)
AIVAN OHJEET (koska pakollinen)
RENSNING INSTRUKSJONER (idet på krevd)



4



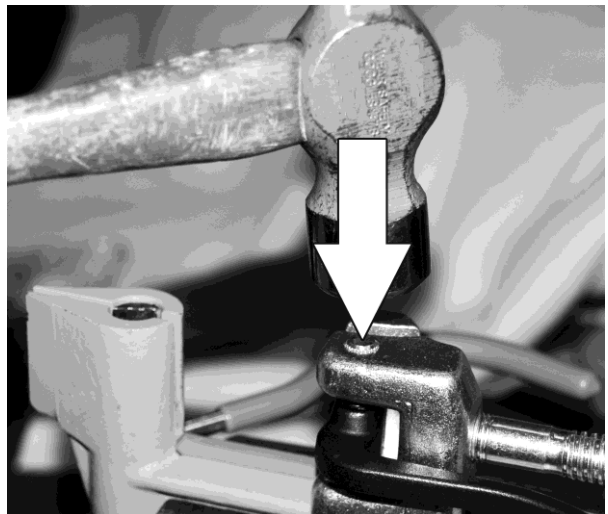
5



6



7



ENGLISH	MAINTENANCE (as necessary)	
DEUTSCH	WARTUNG (als erforderlich)	
FRANÇAISE	MAINTENANCE (que nécessaire)	
ITALIANA	MANUTENZIONE (come necessario)	
ESPAÑOL	MANTENIMIENTO (como sea necesario)	
ĚESKÝ	ÚDRŽBA (ačkoliv nutný)	
NEDERLANDSE	ONDERHOUD (zoals noodzakelijk)	
DANSKE	OPRETHOLDELSE INSTRUKS (nemlig nødvendig)	
SVENSKA	UPPRÄTTHÅLLANDE INSTRUKTIONERNA (så nödvändig)	
SUOMEN	ELATUS OHJEET (koska pakollinen)	
NORSK	OPPRETTHOLDELSEN INSTRUKSJONER (idet på krevd)	



SPEZIFIKATION DES WERKZEUGS	2
GESELLSCHAFT DES WERKZEUGS	3
BEDIENUNG DES WERKZEUGS	3
REINIGUNG ANLEITUNGEN	6
WARTUNG	8
VORSICHTSMASSNAHMEN UND ALLGEMEINE RICHTLINIEN	9

Deutsch	HINWEIS: Um stets höchste Qualität bieten zu können, unterliegen Panduit Produkte einem ständigen Verbesserungsprozess. Daher können die Abbildungen in diesem Dokument geringfügig vom gelieferten Produkt abweichen.
---------	--

Die in diesem Dokument enthaltenen Informationen basieren auf unserer gegenwärtigen Sachkenntnis und gelten als zuverlässig. Sie sollen technischen Fachkräften nach eigenem Ermessen und auf eigene Gefahr als Leitfaden dienen. Wir garantieren keine erfolgreichen Ergebnisse und übernehmen keine Haftung in Verbindung mit deren Anwendung. Die hierin enthaltenen Maße dienen lediglich als Empfehlung. Für spezifische Maßanforderungen wenden Sie sich an den Hersteller. Diese Veröffentlichung ist nicht als Lizenz anzusehen, unter bestehenden Patenten zu firmieren und nicht als Empfehlung anzusehen, diese zu verletzen. Dieses Dokument ersetzt alle bisherigen Dokumente und sonstigen Informationsmaterialien und macht diese ungültig.

VORSICHTSMASSNAHMEN UND ALLGEMEINE RICHTLINIEN

	Dieses Symbol dient dazu, Ihre Aufmerksamkeit auf Gefahren oder gefährliche Praktiken zu lenken, die zu Verletzungen oder Sachschäden führen können. Der weiter unten definierte Signalbegriff gibt den Schweregrad der Gefahr an. Die auf den Signalbegriff folgende Mitteilung bietet Informationen zur Vermeidung bzw. Verhinderung der Gefahr.	
	WARNHINWEISE	Gefahren, die zu schweren Verletzungen oder Tod führen KÖNNEN , wenn sie nicht vermieden werden
	ACHTUNG	Gefahren oder gefährliche Praktiken, die, wenn sie nicht vermieden werden, zu Verletzungen oder Sachschäden führen KÖNNEN
	 WARNHINWEISE	Lesen Sie alle Anweisungen und Sicherheitsinformationen in diesem Handbuch und vergewissern Sie sich, dass Sie diese verstanden haben, bevor Sie dieses Werkzeug bedienen oder warten. <i>Bewahren Sie dieses Handbuch auf, um zu einem späteren Zeitpunkt darauf zurückzugreifen.</i>
	 WARNHINWEISE	Tragen Sie Augenschutz, wenn Sie dieses Werkzeug benutzen oder warten. Wenn kein Augenschutz getragen wird, können durch fliegende Fremdkörper oder Hydrauliköl schwere Augenverletzungen verursacht werden.
 WARNHINWEISE		
<ul style="list-style-type: none"> Überprüfen Sie das Werkzeug vor der Benutzung. Ein verschlissenes oder beschädigtes Werkzeug kann brechen und den Bediener oder in der Nähe stehende Personen treffen. 		
 ACHTUNG		
<ul style="list-style-type: none"> Führen Sie ausschließlich die Wartungs- oder Instandhaltungsarbeiten aus, die in diesem Handbuch beschrieben sind. Andernfalls können Verletzungen oder Werkzeugschäden verursacht werden. Das Werkzeug ist für Handbetrieb ausgelegt. Schützen Sie das Werkzeug vor Regen und Feuchtigkeit. Benutzen Sie dieses Werkzeug lediglich für den vom Hersteller bestimmten Zweck. 		



SPECIFICATIONS DE L'OUTIL.....	2
ASSEMBLÉE DE L'OUTIL.....	3
FONCTIONNEMENT DE L'OUTIL.....	3
NETTOYAGE DIRECTIVES.....	6
MAINTENANCE.....	8
MESURES DE SECURITE ET DIRECTIVES GENERALES.....	10

Française	NOTE : Dans le but d'une qualité et d'une valeur toujours supérieures, les produits Panduit sont continuellement améliorés et mis à jour. En conséquence, les photos peuvent varier par rapport au produit ci-joint.
-----------	--

L'information contenue dans cette documentation se base sur notre expérience actuelle que nous considérons comme fiable. Elle est prévue comme guide d'utilisation pour des personnes ayant une qualification technique sous leur propre responsabilité et à leurs risques. Nous ne garantissons pas des résultats favorables et n'assumons pas la responsabilité liée à l'usage. Les dimensions citées ici ne servent que de références. Veuillez consulter l'usine si vous exigez des dimensions spécifiques. Cette publication ne doit pas être prise comme une autorisation de travailler sous des brevets existants ou comme une recommandation de les violer. Ceci remplace et annule toute documentation antérieure, etc.

MESURES DE SECURITE ET DIRECTIVES GENERALES

	Ce symbole est utilisé pour attirer votre attention sur des risques ou des pratiques dangereuses qui pourraient causer des blessures ou dégâts matériels. Le code figurant dessous indique la gravité du danger. Le message après le code fournit une information pour prévenir ou éviter le danger.	
	AVERTISSEMENT	Dangers qui POURRONT causer des blessures sévères ou la mort s'ils ne sont pas évités.
	ATTENTION	Dangers ou pratiques dangereuses qui POURRAIENT causer des blessures ou des dégâts matériels s'ils ne sont pas évités.
	 AVERTISSEMENT	<p>Veillez lire et comprendre toutes les instructions et consignes de sécurités contenues dans ce manuel avant d'utiliser ou entretenir cet outil.</p> <p><i>Gardez ce manuel pour de futures références.</i></p>
	 AVERTISSEMENT	<p>Portez des lunettes de protection lorsque vous utilisez ou entretenez cet outil.</p> <p>Si vous ne portez pas de lunettes de protection, vos yeux pourraient être blessés grièvement par des débris projetés ou de l'huile hydraulique.</p>
 AVERTISSEMENT		
<ul style="list-style-type: none"> Inspectez l'outil avant son utilisation. Un outil usé ou endommagé pourrait se briser et heurter l'opérateur ou le personnel à proximité. 		
 ATTENTION		
<ul style="list-style-type: none"> N'effectuez pas des travaux d'entretien ou de maintenance qui ne sont pas décrits dans ce manuel. Ceci pourrait causer des blessures ou endommager l'outil. Cet outil est conçu pour une utilisation manuelle. Protégez l'outil de la pluie et l'humidité. Utilisez cet outil uniquement comme prévu par le fabricant. 		



SPECIFICHE DELL'ATTREZZO	2
ASSEMBLEA DELL'ATTREZZO	3
AVVIAMENTO DELL'ATTREZZO	3
PULIZIA ISTRUZIONI.....	6
MANUTENZIONE	8
PRECAUZIONI E LINEE GUIDA GENERICHE	11

Italiana	NOTA: I prodotti Panduit sono in continuo aggiornamento e sviluppo di conseguenza il prodotto allegato potrebbe variare dalle foto.
----------	---

Le informazioni contenute nella presente documentazione si fondano sulla nostra esperienza ad oggi e possono ritenersi affidabili. Devono essere considerate una guida per persone con competenze tecniche, con utilizzo a loro esclusiva discrezione e a loro rischio e pericolo. Non garantiamo alcun risultato favorevole né ci assumiamo alcuna responsabilità in conseguenza del relativo utilizzo. Le dimensioni qui indicate sono solo di riferimento. Si prega di consultare la società produttrice per i dati specifici relativi alle dimensioni. Questa pubblicazione non deve essere considerata una licenza con la quale poter operare, né una raccomandazione a infrangere qualsiasi brevetto esistente. La presente annulla e sostituisce ogni genere di documentazione precedente.

PRECAUZIONI E LINEE GUIDA GENERICHE

	Questo simbolo serve a richiamare l'attenzione dell'operatore su possibili rischi o pratiche pericolose che potrebbero provocare ferite o danni agli oggetti. La parola simbolo, definita sotto, indica il grado di pericolosità del rischio. Il messaggio presente dopo la parola simbolo fornisce informazioni per prevenire o evitare l'eventuale rischio e pericolo.	
	ATTENZIONE	Pericoli che, se non evitati, POTREBBERO CAUSARE ferite gravi o nei casi peggiori, morte.
	ATTENZIONE	Pericoli che, se non evitati, POTREBBERO provocare ferite o danni agli oggetti
		ATTENZIONE
	Si prega di leggere e capire attentamente tutte le istruzioni e le informazioni di sicurezza del presente manuale prima di utilizzare o attivare l'attrezzo. <i>Conservare il manuale per utilizzi futuri.</i>	
		ATTENZIONE
	Si raccomanda di indossare protezioni oculari quando si utilizza o si attiva l'attrezzo. Il mancato utilizzo di protezioni oculari adeguate può causare gravi ferite agli occhi per i possibili detriti volanti o la dispersione di olio idraulico.	
		ATTENZIONE
	<ul style="list-style-type: none"> • Ispezionare l'attrezzo prima dell'uso. Un attrezzo usurato o danneggiato potrebbe provocare rotture con conseguente rischio di colpire l'operatore o il personale circostante. 	
		ATTENZIONE
	<ul style="list-style-type: none"> • Non effettuare operazioni o manutenzioni diverse da quelle descritte nel presente manuale. Potrebbero verificarsi ferite o danni all'attrezzo. • Questo attrezzo è stato progettato per un uso manuale. • Proteggere l'attrezzo da pioggia e umidità. • Utilizzare questo attrezzo esclusivamente per gli scopi indicati dal produttore. 	



ESPECIFICACIONES DE LA HERRAMIENTA	2
ASAMBLEA DE LA HERRAMIENTA	3
OPERACIÓN DE LA HERRAMIENTA	3
LIMPIEZA INSTRUCCIONES	6
MANTENIMIENTO	8
PRECAUCIONES Y PAUTAS GENERALES	12

Español	NOTA: Por el interés de obtener una mayor calidad y valor, los productor de Panduit están siendo mejorados y actualizados continuamente. A consecuencia de esto, las imágenes pueden variar del producto adjunto.
---------	---

La información de este documento está basada en nuestra experiencia hasta la fecha y se considera correcta. Su finalidad es ofrecer una guía de uso para personas con formación técnica bajo su propio criterio y responsabilidad. No garantizamos resultados favorables ni asumimos ninguna responsabilidad en relación a su uso. Las dimensiones indicadas en este documento son únicamente una referencia. Para obtener información acerca de los requisitos dimensionales específicos, póngase en contacto con fábrica. Esta publicación no debe considerarse una norma a la que atenerse ni una recomendación para infringir las patentes que puedan existir. Este documento reemplaza y anula todos los anteriores, etc.

PRECAUCIONES Y PAUTAS GENERALES

	Este símbolo se utiliza para llamar la atención sobre peligros o prácticas poco seguras que podrían provocar daños personales o materiales. El término de seguridad indicado debajo del símbolo señala el nivel de gravedad del peligro. El mensaje que sigue al término de seguridad proporciona información sobre cómo prevenir o evitar el peligro.	
	ADVERTENCIA	Peligros que, de no tomarse las medidas oportunas, PUEDEN provocar daños personales graves o incluso la muerte.
	PRECAUCIÓN	Peligro de prácticas no seguras que, de no tomarse las medidas oportunas, PODRÍAN provocar daños personales o materiales.
		ADVERTENCIA
	Lea y asegúrese de que comprende todas las instrucciones e indicaciones de seguridad del presente manual antes de utilizar o intervenir en la herramienta. <i>Guarda este manual para referencias futuras.</i>	
		ADVERTENCIA
	Siempre que utilice o trabaje en esta herramienta, utilice protección para los ojos. Si no utiliza protección para los ojos podría sufrir heridas graves en los ojos a causa de la suciedad o el aceite hidráulico despedido.	
		ADVERTENCIA
	<ul style="list-style-type: none"> Revise la herramienta antes de utilizarla. Una herramienta desgastada o en mal estado puede romperse e impactar en el operador u otra persona. 	
		PRECAUCIÓN
	<ul style="list-style-type: none"> No realice reparaciones ni trabajos de mantenimiento en la herramienta distintos a los descritos en este manual. Podría resultar herido o provocar daños en la herramienta. La herramienta está diseñada para ser utilizada con la mano. Proteja la herramienta contra la lluvia y la humedad. Utilice esta herramienta únicamente conforme al uso previsto por el fabricante. 	



JET SPECIFIKACE	2
JET SHROMÁŽDĚNÍ	3
OBSLUHA NÁSTROJE	3
AKTUALIZOVANÝ POKYNY	6
ÚDRŽBA	8
INFORMACE TÝKAJÍCÍ SE BEZPEČNOSTI A VŠEOBECNÉ POKYNY	13

Ěeský	UPOZORNĚNÍ: V zájmu vysoké kvality a hodnoty se výrobky Panduit kontinuálně zlepšují a modernizují. V důsledku toho se mohou obrázky lišit od dodaného produktu.
-------	--

Informace uvedené v této publikaci jsou výsledkem našich dosavadních zkušeností a máme za to, že jsou spolehlivé. Tyto informace jsou určeny osobám disponujícím technickými dovednostmi jako příručka k použití na základě vlastního uvážení a na vlastní odpovědnost. Nezaručujeme kvalitní výsledky ani nepřebíráme žádné záruky ve spojení s jejich použitím. Uvedené rozměry jsou pouze orientační. Konkrétní rozměrové požadavky sdělí na požádání výrobce. Tato publikace nemůže být považována jako udělení licence ke stávajícím patentům ani jako doporučení k jejich porušování. Nahrazuje a ruší platnost veškerých předchozích publikací atd.

INFORMACE TÝKAJÍCÍ SE BEZPEČNOSTI A VŠEOBECNÉ POKYNY

	Tento symbol má upoutat vaši pozornost k nebezpečným situacím nebo postupům, které by mohly vést ke zranění nebo hmotným škodám. Závažnost nebezpečí označují níže uvedená signální slova. Vedle signálního slova jsou vždy uvedeny informace pro prevenci nebo předcházení danému nebezpečí.
	UPOZORNĚNÍ Označuje nebezpečí, které, pokud se mu nevyhnete, MŮŽE VÉST k vážnému či dokonce smrtelnému zranění.
	POZOR Označuje nebezpečí nebo nebezpečné postupy, které, pokud se jim nevyhnete, MOHOU VÉST ke zranění nebo hmotným škodám.
	UPOZORNĚNÍ Před zahájením práce nebo údržby nástroje si pečlivě přečtěte všechny pokyny a informace týkající se bezpečnosti uvedené v tomto návodu. <i>Návod si pro případ potřeby uschovejte.</i>
	UPOZORNĚNÍ Při práci s nástrojem a při údržbě používejte ochranu zraku. Pokud ochranu zraku nepoužijete, může dojít k vážnému poranění zraku odlétávajícími částmi nebo hydraulickým olejem.
	UPOZORNĚNÍ
	<ul style="list-style-type: none"> • Před použitím nástroj zkontrolujte. Poškozený nebo opotřebený nástroj může při krimpování prasknout a zranit vás i okolostojící osoby.
	POZOR
	<ul style="list-style-type: none"> • Neprovádějte úkony údržby, které nejsou popsány v tomto návodu. Mohou vést ke zranění nebo poškození nástroje. • Držte jej v ruce. • Chraňte nástroj před deštěm a vlhkostí. • Používejte tento nástroj pouze k účelům, které určil výrobce.



GEbruik SPECIFICATIES	2
VERGADERING VAN HET GEREEDSCHAP	3
GEbruik VAN HET GEREEDSCHAP	3
ZUIVERING DIENSTORDER	6
ONDERHOUD	8
VOORZORGSMAATREGELEN EN ALGEMENE RICHTLIJNEN	14

Nederlandse	OPMERKING: Panduit produkten worden voortdurend verbeterd en geactualiseerd om de hoge kwaliteit en toegevoegde waarde te kunnen waarborgen. Bijgevolg kunnen de tekeningen verschillend zijn van bijgesloten produkt.
-------------	--

De informatie uit deze documentatie is gebaseerd op onze ervaringen tot op dit moment en wordt geacht betrouwbaar te zijn. Deze is bedoeld als richtlijn te gebruiken door personen met technische vaardigheden hebben, voor eigen beoordeling en risico. Wij garanderen geen gunstige resultaten en aanvaarden geen enkele aansprakelijkheid in verband met het gebruik. De in deze handleiding gegeven afmetingen zijn alleen ter informatie. Voor specifieke aanvragen m.b.t. afmetingen kunt u contact opnemen met de fabriek. Deze publicatie mag niet worden beschouwd als een toestemming voor gebruik onder, of een aanbeveling tot het inbreuk maken op enige bestaande patenten. Deze vervangt alle voorgaande documentatie en maakt alle voorgaande documentatie etc. ongeldig.

VOORZORGSMAATREGELEN EN ALGEMENE RICHTLIJNEN

	Dit symbool wordt gebruik om u te attenderen op risico's of onveilige praktijken die kunnen leiden tot letsel of materiële schade. Het hieronder gegeven signaalwoord geeft de ernst van het risico. De informatie na het signaalwoord geeft informatie over hoe het risico to voorkomen of te vermijden.	
	WAARSCHUWING	Directe gevaren die, mits niet vermeden, KUNNEN leiden tot ernstig letsel of de dood
	LET OP!	Risico's of onveilige praktijken die, mits niet vermeden, KUNNEN leiden tot letsel of materiële schade
		WAARSCHUWING Zorg dat u alle instructies en veiligheidsinformatie in deze handleiding leest voordat u het gereedschap bedient of onderhoudt. <i>Bewaar deze handleiding zodat u deze later nog eens kunt nalezen.</i>
		WAARSCHUWING Draag een veiligheidsbril bij het bedienen of onderhouden van dit gereedschap. Het niet dragen van een veiligheidsbril kan leiden tot ernstig oogletsel door rondvliegende brokstukken of hydraulische olie.
WAARSCHUWING		
<ul style="list-style-type: none"> Inspecteer het gereedschap vóór gebruik. Een versleten of beschadigd gereedschap kan breken en de bediener of personeel in de buurt raken. 		
LET OP!		
<ul style="list-style-type: none"> Voer geen service- of onderhoudswerkzaamheden uit die niet beschreven zijn in deze handleiding. Letsel of schade aan het gereedschap kan hiervan het gevolg zijn. Het gereedschap is voor handgebruik ontworpen. Bescherm het gereedschap tegen regen en vocht. Gebruik dit gereedschap alleen voor het door de fabrikant bedoelde doel. 		



BETJENING SPECIFIKATIONER	2
SAMLING AF VÆRKTØJET	3
BETJENING AF VÆRKTØJET	3
RENSNING INSTRUKS	6
MAINTENANCE	8
FORHOLDSREGLER OG GENERELLE RETNINGLINJER	15

Danske	BEMÆRK: For at højne kvaliteten og værdien bliver Panduit-produkterne uophørligt forbedret og opdateret. Derfor kan billederne afvige fra det vedlagte produkt.
--------	---

Oplysningerne i denne tekst er baseret på vores erfaring indtil dato og anses for at være pålidelige. De er tænkt som en vejledning til personer med tekniske færdigheder, der bruger udstyret for egen regning og risiko. Vi kan ikke garantere for gunstige resultater eller påtage os ansvar i forbindelse med brugen. Målene heri kan kun bruges som reference. Spørg fabrikken om specifikke krav til målene. Dette publikation må ikke anses for at være en tilladelse til at arbejde i henhold til et patent eller en anbefaling af at tilsidesætte eksisterende patenter. Dette skrift erstatter og ugyldiggør al tidligere litteratur osv.

FORHOLDSREGLER OG GENERELLE RETNINGLINJER

	<p>Dette symbol bruges til at henlede din opmærksomhed på ulykker eller usikker brug, der kan forårsage en skade på personer eller ejendom. Signalet, som defineret i det følgende, angiver hvor alvorlig en ulykke, det handler om. Meddelelsen efter signalet giver information om at forhindre eller undgå ulykken.</p>	
	ADVARSEL	alvorlig personskade eller død
	FORSIGTIG	forårsager alvorlig personskade eller materiel skade
	<p style="text-align: center;"> ADVARSEL</p> <p>Sørg for at læse og forstå alle anvisninger og al sikkerhedsinformation i denne vejledning, før du betjener eller foretager reparation og vedligeholdelse af dette værktøj.</p> <p><i>Gen denne vejledning til senere brug.</i></p>	
	<p style="text-align: center;"> ADVARSEL</p> <p>Brug øjenbeskyttelse under betjening eller reparation og vedligeholdelse af dette værktøj.</p> <p>Hvis der ikke anvendes øjenbeskyttelse, kan der opstå alvorlige øjenskader som følge af flyvende affald eller hydraulikolie.</p>	
<p style="text-align: center;"> ADVARSEL</p>		
<ul style="list-style-type: none"> • Inspicer værktøjet før brug. Slidt eller beskadiget værktøj kan medføre brud, der kan ramme operatøren eller personale i nærheden. 		
<p style="text-align: center;"> FORSIGTIG</p>		
<ul style="list-style-type: none"> • Foretag ikke anden service eller vedligeholdelse end den der er beskrevet i denne vejledning. Resultatet kan være personskade eller skade på værktøjet. • Dette værktøj er beregnet til håndholdt betjening. • Værktøjet skal beskyttes mod regn og fugt. • Dette værktøj må kun bruges til det formål, som det er beregnet til fra producentens side. 		



VERKTYG SPECIFIKATIONER	2
REDSKAP FÖRSAMLING.....	3
VERKTYG MANÖVRERING	3
RENSNINGEN INSTRUKTIONERNA	6
UNDERHÅLL	8
FÖRSIKTIGHETSÅTGÄRDER OCH ALLMÄNNA ANVISNINGAR	16

Svenska	OBS! Panduit produkter förbättras och uppdateras ständigt för att höja kvaliteten och värdet. Därför kan det hända att bilderna avviker från den levererade produkten.
---------	--

Informationen som finns i denna litteratur är baserad på vårt aktuella kunnande och anses vara tillförlitlig. Den är avsedd att vid användning vägleda personer som är tekniskt kunniga och arbetar enligt eget omdöme och på egen risk. Vi garanterar inte goda resultat och övertar inget ansvar i samband med dess användande. Dimensioner som ingår här är endast avsedda för referensändamål. Rådfråga fabriken vid specifika behov gällande dimensioner. Denna publikation skall inte tas för att vara ett tillstånd att agera under eller en rekommendation att göra intrång i något existerande patent. Denna publikation ersätter och ogiltiggör all tidigare litteratur, etc.

FÖRSIKTIGHETSÅTGÄRDER OCH ALLMÄNNA ANVISNINGAR

	Denna symbol används för att väcka din uppmärksamhet för risker eller osäkert handhavande som skulle kunna resultera i en personskada eller materialskada. Signalordet definierat nedan anger hur allvarig risken är. Meddelandet efter signalordet ger information för att hindra eller undvika risken.
	VARNING Faror som om de inte undviks KAN resultera i svåra personskador eller dödsfall.
	SE UPP Risker eller osäker hantering som KAN leda till personskador eller materialskador om de inte undviks
	VARNING Läs och övertyga dig om att du förstår alla instruktioner och säkerhetsföreskrifter i denna bruksanvisning innan du manövrerar eller underhåller detta verktyg. <i>Förvara denna bruksanvisning för framtida behov.</i>
	VARNING Bär skydd för ögonen när du manövrerar eller underhåller detta verktyg. Om ögonen inte skyddas kan det leda till allvarlig ögonskada av flygande bitar eller hydraulolja.
	VARNING • Inspektera verktyget innan det används. Ett slitet eller skadat verktyg kan leda till brutet gods som kan träffa operatören eller personal i närheten.
	SE UPP • Utför ingen annan service eller underhåll än den som beskrivs i denna bruksanvisning. Personskada eller skada på vertyget kan bli resultatet. • Verktyget är konstruerat för att hållas i handen under manövrering. • Skydda verktyget för regn och fukt. • Använd detta verktyg endast för det ändamål som tillverkaren anger.



TYÖKALUN TIEDOT	2
KORISTELLA ASENNUS	3
TYÖKALUN KÄYTTÖ	3
AIVAN OHJEET	6
HUOLTO	8
VAROTOIMET JA YLEISET OHJEET	17

Suomen	HUOMAUTUS: Korkean laadun ja tuotteiden arvon varmistamiseksi Panduit-tuotteita kehitetään jatkuvasti. Siksi kuvat saattavat poiketa oheisesta tuotteesta.
--------	---

Näiden ohjeiden tiedot perustuvat julkaisupäivään mennessä hankkimiimme omiin kokemuksiimme. Käsityksemme mukaan ohjeet ovat luotettavia. Ohjeet on tarkoitettu henkilöille, joilla on riittävät tekniset taidot. Jokainen noudattaa ohjeita oman harkintansa mukaan ja omalla vastuullaan. Emme takaa hyviä tuloksia. Emme vastaa tuloksista, vaikka ohjeita olisi noudatettu. Tässä annetut mitat ovat vain viitteellisiä. Ota yhteys tehtaalle, jos tarvitset erityistarkoituksia varten tarkat mitat. Tämä julkaisu ei ole tarkoitettu käyttöluvuksi eikä suositukseksi loukata mitään olemassa olevaa patenttia. Tämä korvaa ja mitätöi kaiken aikaisemman ohjekirjallisuuden yms.

VAROTOIMET JA YLEISET OHJEET

	Symboli varoittaa sellaisesta vaarasta tai vaarallisesta työtavasta, jonka seurauksena voisi olla loukkaantuminen tai esinevahinko. Alla oleva sana osoittaa vaaran vakavuuden. Jäljessä olevassa tekstissä kerrotaan, miten voit estää tai välttää vaaran.
	VAROITUS Toteutuessaan vaarat SAATTAVAT AIHEUTTAA vakavan tapaturman tai kuoleman.
	HUOMAA Jos et vältä vaaraa tai käytät turvatonta työtapaa, SAATTAA aiheutua henkilövamma tai aineellinen vahinko.
	VAROITUS Lue ja varmista, että myös ymmärrät käsikirjan kaikki ohjeet ja turvallisuutta koskevat tiedot, ennen kuin työskentelet tällä työkalulla tai huollat tätä työkalua. <i>Säilytä käsikirja myöhempää tarvetta varten.</i>
	VAROITUS Käytä suojalaseja, kun käytät tai huollat tätä työkalua. Jos et suojaat silmiäsi, saattaa sinkoava pirstale tai hydraulioöljy aiheuttaa vakavia silmävammoja.
	VAROITUS
	<ul style="list-style-type: none"> Tarkasta työkalu ennen käyttöä. Kulunut tai vahingoittunut työkalu saattaa antaa sähköiskun käyttäjälle tai lähellä olevalle henkilölle.
	HUOMAA
	<ul style="list-style-type: none"> Älä huolla äläkä korjaa työkalua millään muulla kuin tässä käsikirjassa kuvatulla tavalla. Saatat loukkaantua tai työkalu saattaa vahingoittua. Työkalu on suunniteltu käsityökaluksi. Suojaa työkalu sateelta ja kosteudelta. Käytä työkalua vain valmistajan ilmoittamaan käyttötarkoitukseen.



BETJENING SPESIFIKASJONER	2
VERKTØYET SAMLINGEN	3
BETJENING AV MASKINEN	3
RENSNING INSTRUKSJONER	6
VEDLIKEHOLD	8
FORHOLDSREGLER OG GENERELLE RETNINGSLINJER	18

Norsk	Merk : Grunnet stadig forbedring og utvikling av produktene, kan bilder variere noe fra det motatte produktet.
-------	--

Informasjonen i denne litteraturen er basert på våre erfaringer til nå, og er ansett som pålitelig. Den er ment som en veiledning for personer med tekniske ferdigheter og dømmekraft. Vi garanterer ikke noe vellykket resultat og gir ingen garanti i forbindelse med bruken. Dimensjonene i denne håndboken er bare ment som referanser. Kontakt fabrikk for spesifikke dimensjonskrav. Denne publikasjonen må ikke betraktes som en brukerlisens eller en anbefaling om å krenke eksisterende patenter. Den erstatter all tidligere litteratur, etc.

FORHOLDSREGLER OG GENERELLE RETNINGSLINJER

	<p>Dette symbolet brukes for å henlede oppmerksomheten på farer eller usikker praksis som kan føre til skade på person eller eiendom. Signalet definert nedenfor indikerer farens alvorlighetsgrad. Meldingen etter signalet gir informasjon om forebygging eller unngåelse av faren.</p>	
	ADVARSEL	Fare som - dersom den ikke unngås - KAN føre til alvorlig personskade eller død.
	FORSIKTIG	Farer eller usikre praksiser KAN, dersom de ikke unngås, føre til skade på person eller eiendom.
	 ADVARSEL	<p>Alle instruksjoner og sikkerhetsinformasjoner i denne håndboken må leses og forstås før dette verktøyet brukes eller vedlikeholdes.</p> <p><i>Oppbevar denne håndboken for senere referanse.</i></p>
	 ADVARSEL	<p>Bruk øyebeskyttelse når dette verktøyet betjenes eller vedlikeholdes.</p> <p>Dersom øyebeskyttelse ikke brukes, kan det føre til alvorlig øyeskade fra bruddstykker eller hydraulikkolje.</p>
 ADVARSEL		
<ul style="list-style-type: none"> Inspiser verktøyet før bruk. Et slitt eller ødelagt verktøy kan føre til brudd, bruddstykkene kan skade operatøren eller personale i nærheten. 		
 FORSIKTIG		
<ul style="list-style-type: none"> Ikke utfør annen service eller annet vedlikehold enn det som er beskrevet i denne håndboken. Dette kan føre til skade eller ødeleggelse av verktøyet. Verktøyet er beregnet for håndholdt betjening. Beskytt verktøyet mot regn og fuktighet. Verktøyet må bare brukes i tråd med produsentens intensjoner. 		