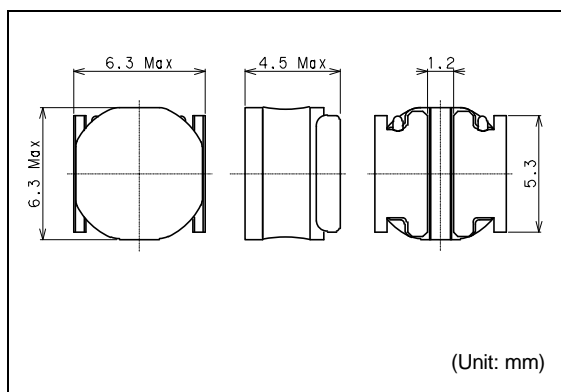
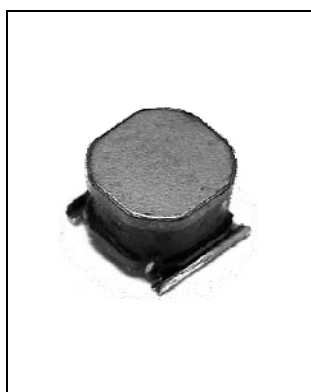
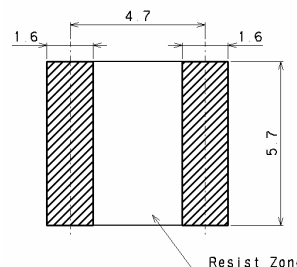


DG6045C

Inductance Range: 1.0~100 μ H



Recommended patterns 推奨パターン図



(Unit: mm)

FEATURES 特長

- Low Profile (H=4.5mm Max).
- Magnetic Shield.
- Ideal for a variety of DC-DC converter inductor applications.(TV, DVC, etc.)
- RoHS compliant
- 薄形構造(高さ4.5mm Max.)
- 閉磁路構造
- 各種機器のDC-DCコンバータ用インダクタに最適 (TV, DVC, etc.)
- RoHS指令対応

TOKO STANDARD PART NUMBERS 東光 標準品一覧

TYPE DG6045C

| 東光品番 TOKO Part Number | インダクタンス Inductance L(μ H) | 許容差 Tolerance (%) | 測定周波数 Test Frequency (kHz) | 直流抵抗 DC Resistance $\pm 20\%$ (m Ω) | 最大許容電流 | |
|--------------------------|-----------------------------------|----------------------|-------------------------------|--|-------------------|---|
| | | | | | $\Delta L/L=30\%$ | Rated DC Current (A) Max. (Typ.) $\Delta T=40[^\circ\text{C}]$ |
| 1255AY-1R0N | 1.0 | ± 30 | 100 | 10 | 9.5(13) | 6.5(8.1) |
| 1255AY-1R2N | 1.2 | ± 30 | 100 | 12 | 8.4 (11) | 5.9 (7.4) |
| 1255AY-1R8N | 1.8 | ± 30 | 100 | 14 | 6.8 (9.1) | 5.3 (6.6) |
| 1255AY-2R2N | 2.2 | ± 30 | 100 | 16 | 6.3 (8.4) | 4.7 (5.9) |
| 1255AY-2R7N | 2.7 | ± 30 | 100 | 18 | 5.6 (7.5) | 4.6 (5.7) |
| 1255AY-3R3N | 3.3 | ± 30 | 100 | 21 | 5.2 (6.9) | 4.4 (5.5) |
| 1255AY-3R9N | 3.9 | ± 30 | 100 | 22 | 4.7 (6.3) | 4.2 (5.2) |
| 1255AY-4R7M | 4.7 | ± 20 | 100 | 23 | 4.5 (6.0) | 4.0 (4.7) |
| 1255AY-6R8M | 6.8 | ± 20 | 100 | 36 | 3.6 (4.8) | 3.4 (4.2) |
| 1255AY-100M | 10 | ± 20 | 100 | 47 | 3.1 (4.1) | 2.9 (3.6) |
| 1255AY-150M | 15 | ± 20 | 100 | 63 | 2.5 (3.3) | 2.4 (3.0) |
| 1255AY-220M | 22 | ± 20 | 100 | 98 | 2.0 (2.7) | 1.9 (2.4) |
| 1255AY-270M | 27 | ± 20 | 100 | 135 | 1.8 (2.4) | 1.8 (2.1) |
| 1255AY-330M | 33 | ± 20 | 100 | 145 | 1.7 (2.2) | 1.5 (1.9) |
| 1255AY-470M | 47 | ± 20 | 100 | 210 | 1.4 (1.9) | 1.3 (1.6) |
| 1255AY-680M | 68 | ± 20 | 100 | 310 | 1.2 (1.6) | 1.0 (1.3) |
| 1255AY-101M | 100 | ± 20 | 100 | 460 | 0.9 (1.2) | 0.9 (1.1) |

- (1) Inductance is measured with a LCR meter 4284A (Agilent Technologies) or equivalent.
Test frequency at 100kHz
- (2) DC resistance is measured with a Digital Multimeter TR6871 (Advantest) or equivalent.
- (3) Maximum allowable DC current is that which causes a 30% inductance reduction from the initial value, or coil temperature to rise by 40°C, whichever is smaller. (Reference ambient temperature 20°C)

- (1) インダクタンスはLCRメータ4284A (Agilent Technologies) または同等品により測定する。
測定周波数は100kHz。
- (2) 直流抵抗はデジタルマルチメータTR6871 (Advantest) または同等品により測定する。
- (3) 最大許容電流は、直流重畳電流を流した時インダクタンスの値が初期値より30%減少する直流電流値、または直流電流により、コイルの温度が40°C上昇の何れか小さい値。(周囲温度20°Cを基準とする。)