

# RE27-SA05L

## RE2

非接触式安全开关

**SICK**  
Sensor Intelligence.



## 订购信息

类型	订货号
RE27-SA05L	1059510

其他设备规格和配件 → [www.sick.com/RE2](http://www.sick.com/RE2)



## 详细技术参数

## 产品特点

系统硬件	传感器和激励元件
传感器原理	磁式
常开接点数量	2
常闭接点数量	0
信号接点数量	1
安全接通距离 $S_{ao}$	9 mm
安全切断距离 $S_{ar}$	20 mm
激活的传感器表面	1
激活方向	3

## 安全技术参数

$B_{10d}$ 值	开关操作 $2 \times 10^7$ (较小负荷时)
结构型式	结构型式 4 (EN ISO 14119)
激励元件的编码级次	低编码级次 (EN ISO 14119)
在错误情况下更安全	开关没有内部检测, 发生故障时无法呈现一个安全状态。故障检测由已连接的安全相关逻辑单元执行。

## 接口

连接类型	电缆
电缆长度	5 m
导线材料	PVC
状态显示	✓

## 电气参数

输出方式	舌簧接点
开关电压	$\leq 30$ V DC
开关电流	$\leq 100$ mA $\leq 10$ mA <sup>1)</sup>

<sup>1)</sup> 在带有 LED 的常闭触点处。

## 机械参数

设计构造	方形
------	----

尺寸(宽 x 高 x 深)	25 mm x 88 mm x 13 mm
重量	0.3 kg
外壳材料	玻璃纤维强化的 PPS

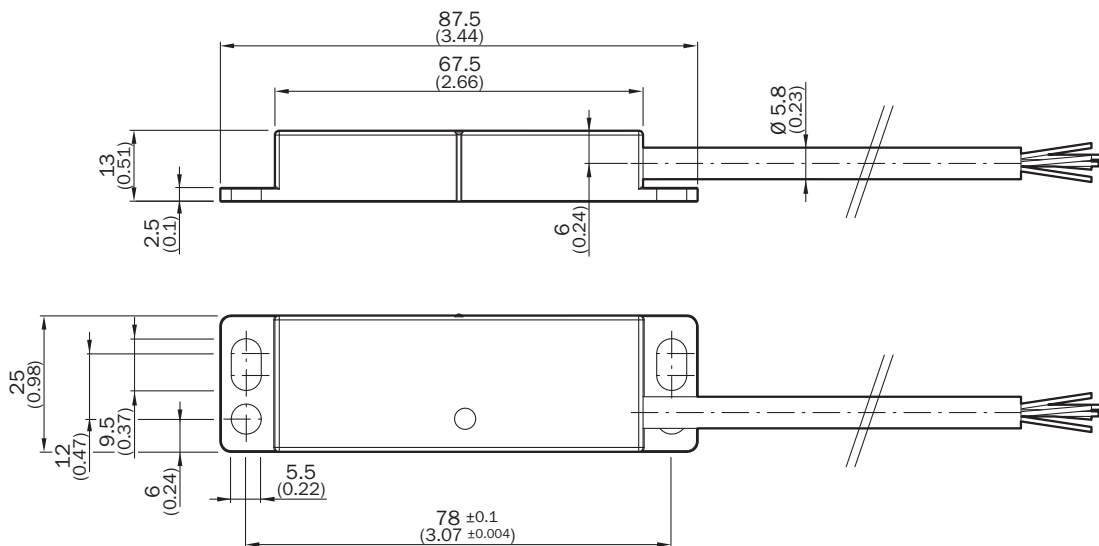
### 环境参数

外壳防护等级	IP67 (IEC 60529)
工作环境温度	-20 °C ... +60 °C
储存温度范围	-20 °C ... +60 °C
抗振动	10 Hz ... 55 Hz, 1 mm (EN 60947-5-3)
抗冲击能力	30 g, 11 ms (EN 60947-5-3)

### 分类

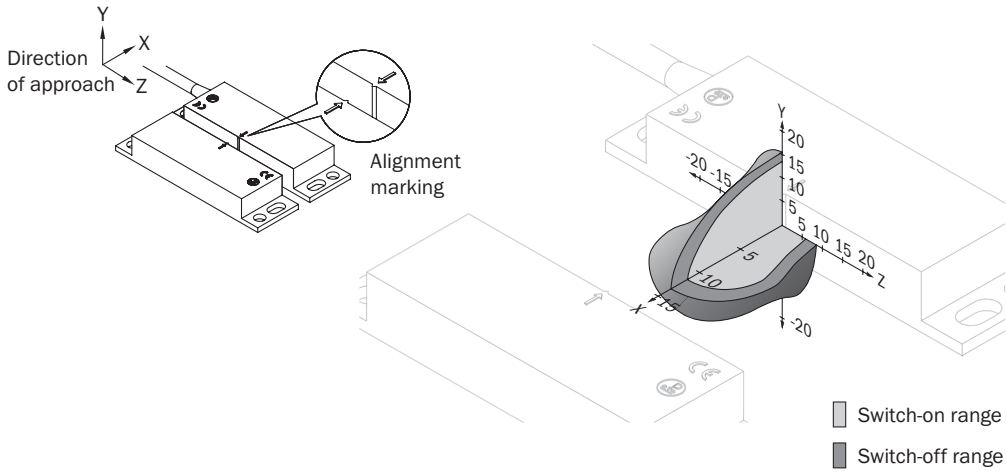
ECl@ss 5.0	27272402
ECl@ss 5.1.4	27272402
ECl@ss 6.0	27272402
ECl@ss 6.2	27272402
ECl@ss 7.0	27272402
ECl@ss 8.0	27272402
ECl@ss 8.1	27272402
ECl@ss 9.0	27272402
ETIM 5.0	EC002544
ETIM 6.0	EC002544
UNSPSC 16.0901	39122205

### 尺寸图 (尺寸单位: mm)



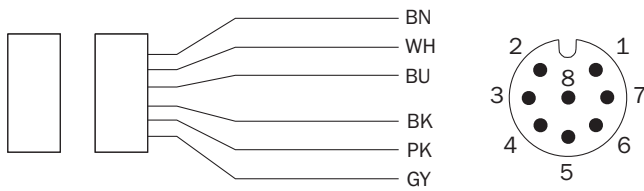
### 响应范围

RE27



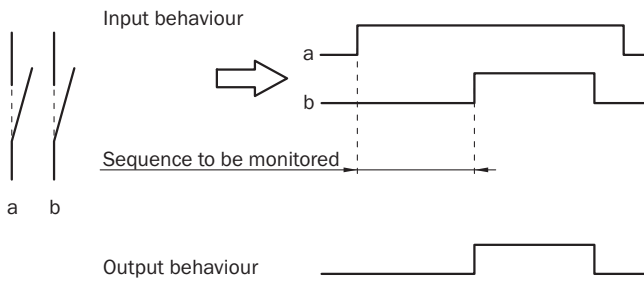
### 接线图

RE27-SAxL: 传感器端子分配



7 BN	N/O contact
1 WH	
4 BU	N/O contact
6 BK	
5 PK	N/O contact (AUX) with LED
8 GY	

### 传感器信号行为



## SICK 概览

SICK 是工业用智能传感器和传感技术解决方案的主要制造商之一。独特的产品和服务范围为安全有效地控制流程创造最优的基础,防止发生人身事故并且避免环境污染。

我们在诸多领域拥有丰富的经验,熟知其流程和要求。这样我们就可以用智能传感器为客户提供其所需。在欧洲、亚洲和北美洲的应用中心,我们会根据客户的需求测试并优化系统解决方案。SICK 是值得您信赖的供应商和研发合作伙伴。

全面的服务更加完善我们的订单:SICK 全方位服务在机器整个寿命周期中提供帮助并保证安全性和生产率。

这对我们来说就是“传感智能”。

## 与您全球通行:

联系人以及其它分公司所在地 - [www.sick.com](http://www.sick.com)