

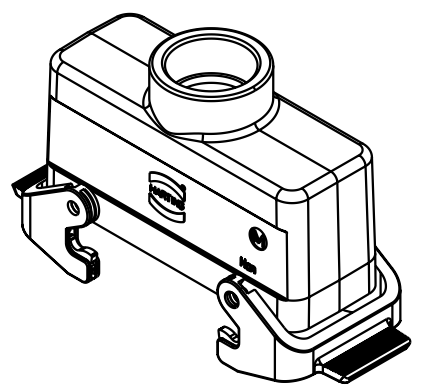
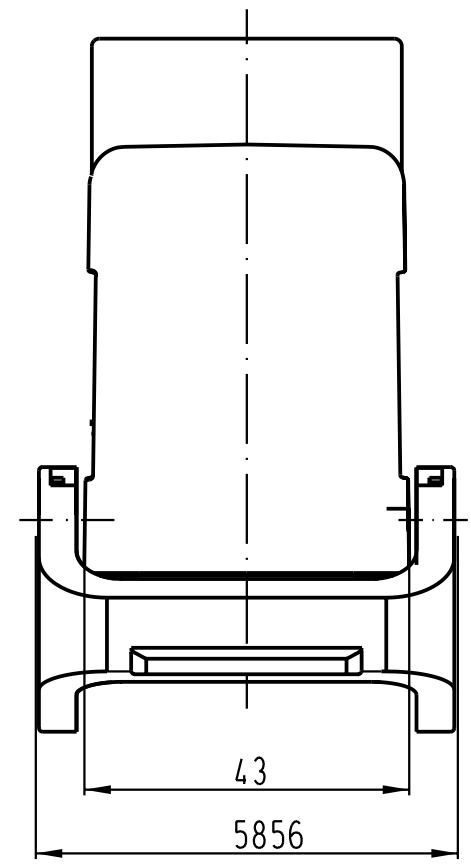
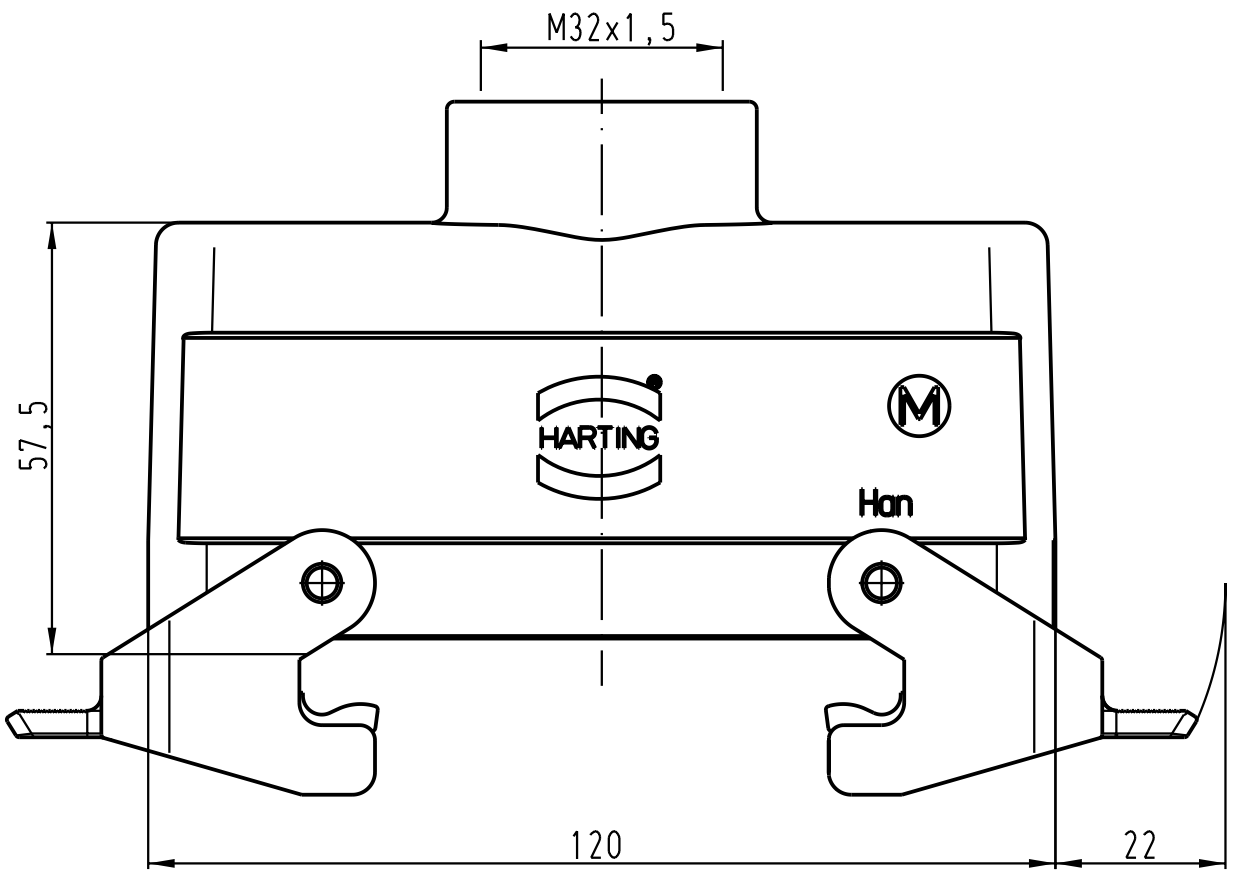
5 4 3 2 1

D

C

B

A



	All Dimensions in mm Original Size DIN A 4			Techn. Character.			Nicht tolerierte Masse/ Free size tolerances		
					Dat.	Name	Massstab/ Scale  <b>1:1</b>		
				Detail.	21.11.00	DY			
				Insp.		KR			
				Stand.					
28837				HARTING KGaA D-32339 ESPELKAMP			TB 19 30 024 1732		
Mod.	Dat.	Name				Blatt/ page Sub.			