

# 2/2-Wege-Ventile DN 10

für teilaggressive gasförmige und flüssige Fluide  
elektromagnetisch betätigt, mit Zwangsanhebung  
Membranventile

Anschluss Innengewinde G 1/4 bis G 1/2 oder 1/4" NPT bis 1/2" NPT  
Betriebsdruck 0 bis 10 bar



82560  
82570

## Beschreibung (Standardgerät)

Magnetventil für schwach aggressive Gase und Flüssigkeiten

Schaltfunktion:	In Ruhestellung gesperrt
Durchflussrichtung:	festgelegt
Fluidtemperatur:	-10 °C bis max. +90 °C
Umgebungstemperatur:	-10 °C bis max. +50 °C
Einbaulage:	beliebig, vorzugsweise Magnet senkrecht nach oben



## Werkstoffe

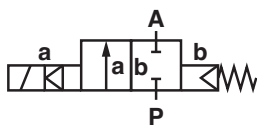
Gehäuse:	Edelstahl, PA 66
Sitzdichtung:	NBR
Innentteile:	Edelstahl, PVDF, Sandvik 1802

Bei verschmutzten Fluiden ist der Vorbau eines Schmutzfängers zu empfehlen (siehe Zubehör).

## Merkmale

- Geeignet für Vakuum
- Einfacher Aufbau
- Kompakter Betätigungsmagnet mit integrierter Hülse
- Ventil arbeitet ohne Mindestdruckdifferenz ( $\Delta p$ )

## Symbol



## Bestellinformation

Die Bestell-Nr. entnehmen Sie bitte der Seite 2; z. B. 8256200.8001 für ein G 1/2 Ventil mit Standardmagnet.

## Kenngrößen

Ventil- und Magnetinformationen siehe Seite 2

Detmolder Straße 256  
D-32545 Bad Oeynhausen  
Postfach 10 02 52-53  
D-32502 Bad Oeynhausen  
Telefon 05731 / 791-0  
Telefax 05731 / 791-179  
<http://www.buschjost.de>  
[mail@buschjost.de](mailto:mail@buschjost.de)

**Kenngößen**
**Ventile**

Bestell-Nr. Magnet in ---	Bestell-Nr. Magnet in ~	Nennweite (mm)	Anschlussgröße	Baulänge (mm)	Betriebsdruck *		kv-Wert ** (Basis m³/h)	Masse gesamt (kg)
					min	max (bar)		
8256000.8001 8257000.8001	8256000.8004 8257000.8004	10	G 1/4 1/4" NPT	44	0	10	1,5	0,5
8256100.8001 8257100.8001	8256100.8004 8257100.8004	10	G 3/8 3/8" NPT	44	0	10	1,7	0,5
8256200.8001 8257200.8001	8256200.8004 8257200.8004	10	G 1/2 1/2" NPT	60	0	10	1,7	0,6

Spannung [V] und Frequenz [Hz] angeben

\* bei gasförmigen und flüssigen Fluiden bis 25 mm²/s (cSt)

\*\* Cv-Wert (US) ≈ kv-Wert x 1,2

**8001 / 8004 Magnet**
**Standardspannungen**

DC	AC 40 Hz bis 60 Hz
24 V	24 V
–	110 V
205 V	230 V

Ausführung nach VDE 0580

Spannungstoleranz ±10 %

Einschaltdauer (ED) 100 %

Schutzart nach EN 60529 IP65

Gerätesteckdose nach DIN EN 175301-803

**Weitere Ausführungen (Ventile)**

XXXXX03.XXXX

 Sitzdichtung Werkstoff FPM,  
vorzugsweise für Kraftstoff und Öl,  
max. Fluidtemperatur +110 °C

XXXXX14.XXXX

 Sitzdichtung Werkstoff EPDM, für Heißwasser,  
max. Fluidtemperatur +110 °C


Auf Anfrage

weitere Ausführungen

**Weitere Ausführungen (Magnete)**

XXXXXX.8041

Magnet in Schutzart

 II 2 GD T 140 °C EEx me II T3

Auf Anfrage

weitere Ausführungen

**Leistungsaufnahme**

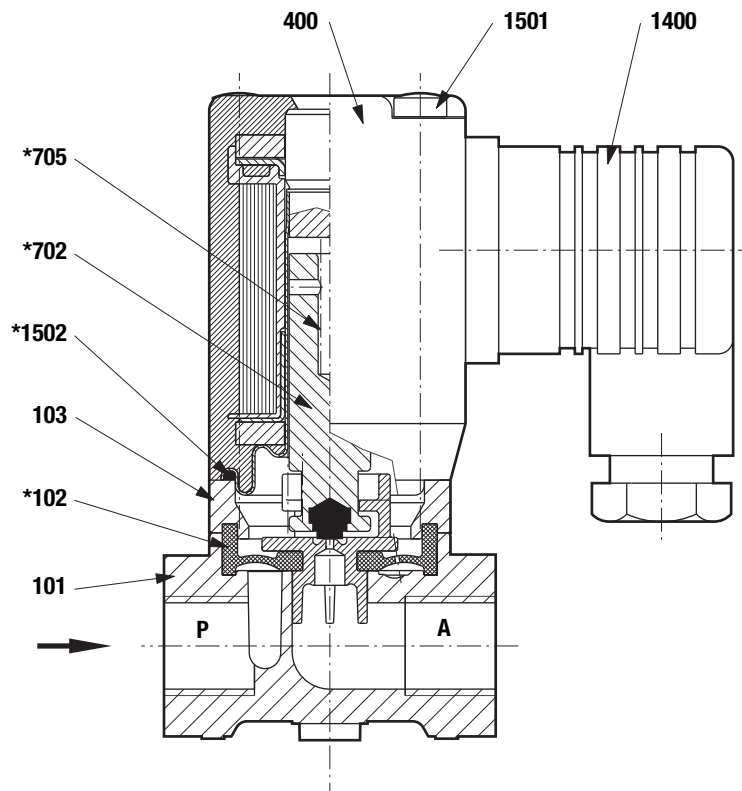
Nach VDE 0580 bei Spulentemperatur von +20 °C. Bei betriebswarmer Magnetspule (DC) verringert sich die Leistungsaufnahme aus physikalischen Gründen um bis zu ca. 30%.

Gleichstrom	Wechselstrom	
	im Anzug	im Betrieb
12 W	13 VA	13 VA

Weitere Standardspannungen und technische Daten siehe »Katalog-Register Betätigungsmagnete«.

## Schnittzeichnung

Magnet um 90° verdreht gezeichnet



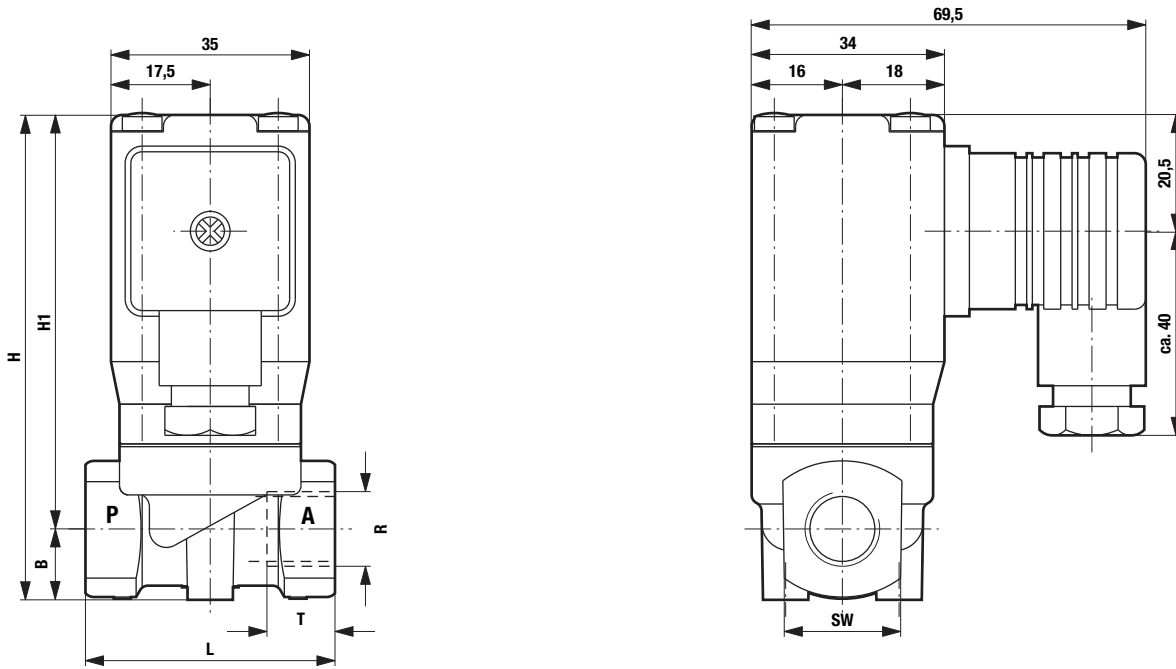
- 101 Ventilgehäuse
- \*102 Membran
- 103 Distanzstück
- 400 Magnetkörper
- \*702 Anker
- \*705 Druckfeder
- 1400 Gerätesteckdose
- 1501 Linsenschraube
- \*1502 O-Ring

Sämtliche mit \* gekennzeichneten Teile sind im jeweiligen Verschleißteilsatz enthalten.

Bei Ersatzteilbestellung bitte komplette Ventil-Bestell-Nr. und Serien-Nr. angeben.

Maßzeichnung

Gerätesteckdose um 4 x 90° umsteckbar



Bestell-Nr.	L	H	H1	B	SW	R	T
8256000.800x 8257000.800x	44	85,5	73	12,5	21	G 1/4 1/4" NPT	12,0 10,0
8256100.800x 8257100.800x	44	85,5	73	12,5	21	G 3/8 3/8" NPT	12,0 10,0
8256200.800x 8257200.800x	60	88,5	74,5	14,0	27	G 1/2 1/2" NPT	15,0 13,0

**Hinweis zur Druckgeräterichtlinie (DGRL):**

Die Ventile dieser Baureihe entsprechen Art. 3 Abs. (3) der Druckgeräterichtlinie (DGRL) 97/23/EG. Das bedeutet Auslegung und Herstellung nach der im Mitgliedsstaat geltenden guten Ingenieurpraxis. Die CE-Kennzeichnung am Ventil bezieht sich nicht auf die DGRL. Somit entfällt die Konformitätserklärung nach dieser Richtlinie.

**Hinweis zur EMV-Richtlinie:**

Durch eine geeignete elektrische Beschaltung der Ventile ist sicherzustellen, dass die Grenzwerte der harmonisierten Normen EN 50081-1 und EN 50082-1 eingehalten werden und damit die Richtlinie 89/336/EWG (Elektromagnetische Verträglichkeit) erfüllt ist.