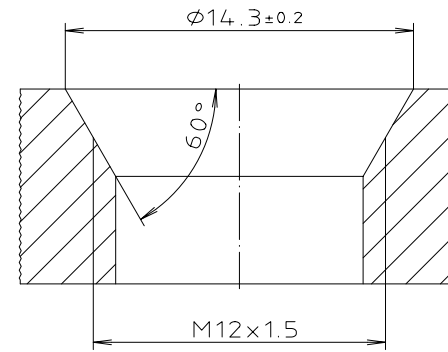
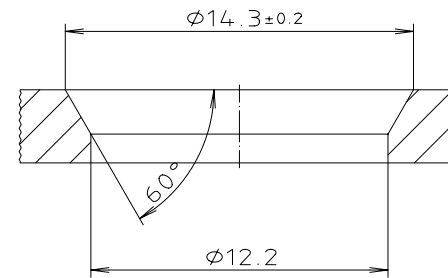


Maximales
Einschraub-
drehmoment
60-80 Ncm

Bearbeitungshinweis:



für Direkt-
montage



für Montage
mit Gegen-
mutter

Hinweis:

Bei dünnen Wänden kann die Fase, zugunsten der Einschraublänge, weggelassen oder reduziert werden. Der Dichtring ist dann jedoch am montierten Druckausgleichselement sichtbar. Die Schutzart ist hierdurch nicht beeinträchtigt.


Maßstab: 5:1

Zchn.Nr.: 3K 5200.127.02

Artikel: DAE M12

Katalogzeichnung

3615
Ae.Nr.: Datum:


A Phoenix Mecano Company
DISK : 2 502 227
Datum: 16.07.2002 OK