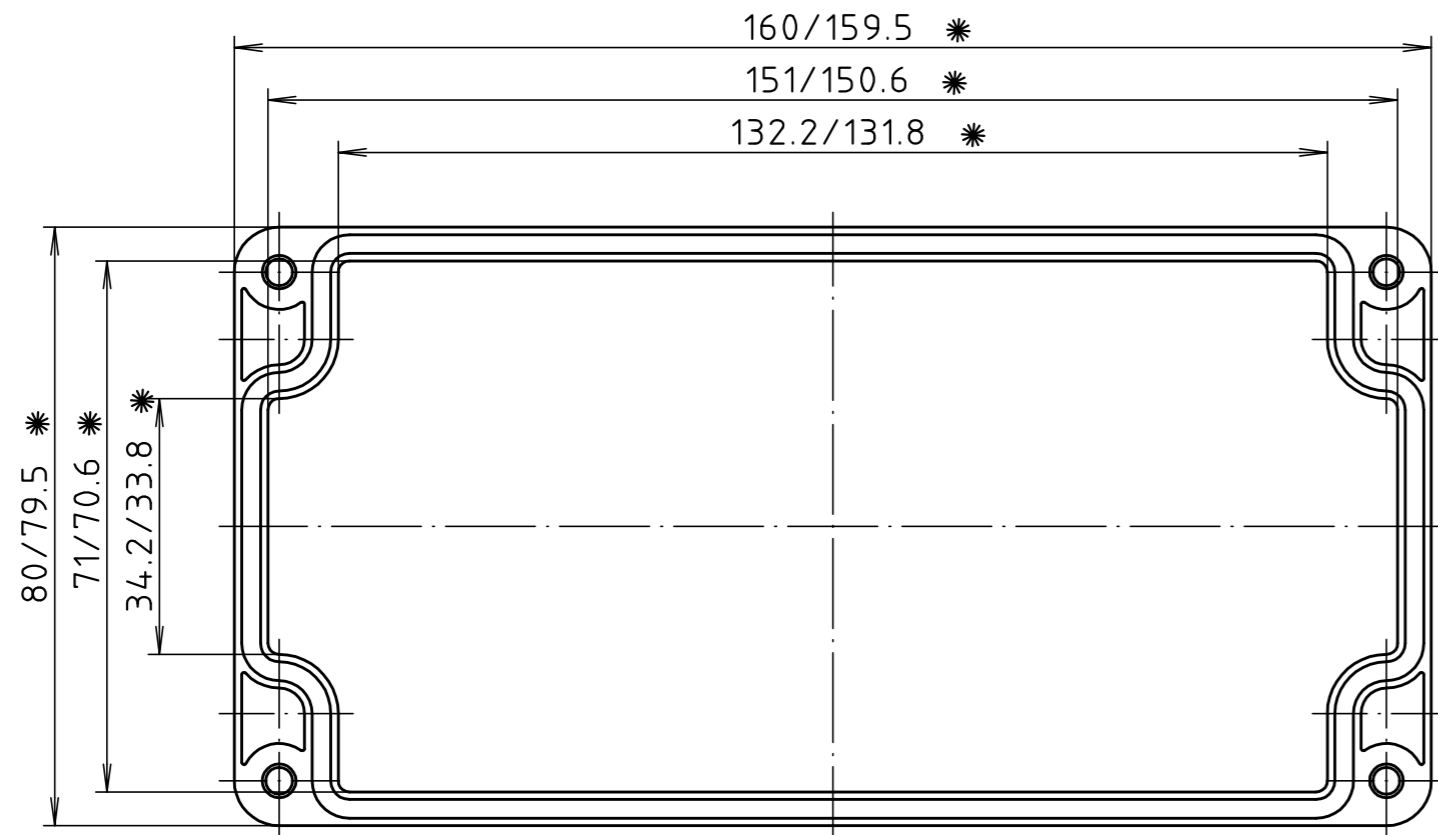


"Schutzvermerk nach DIN ISO 16016 beachten" "Please pay attention to copyright note DIN ISO 16016"

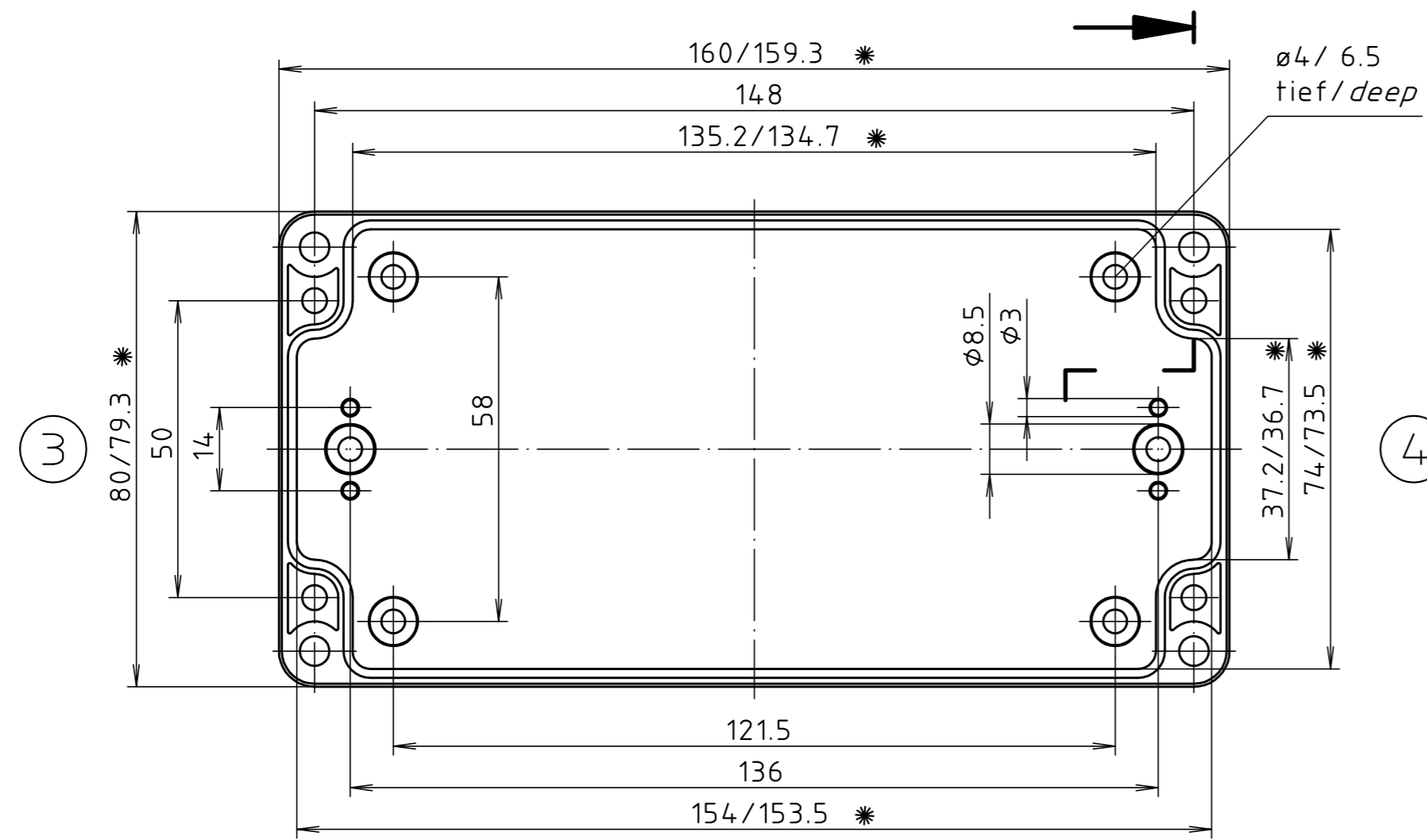


Deckel / lid

1

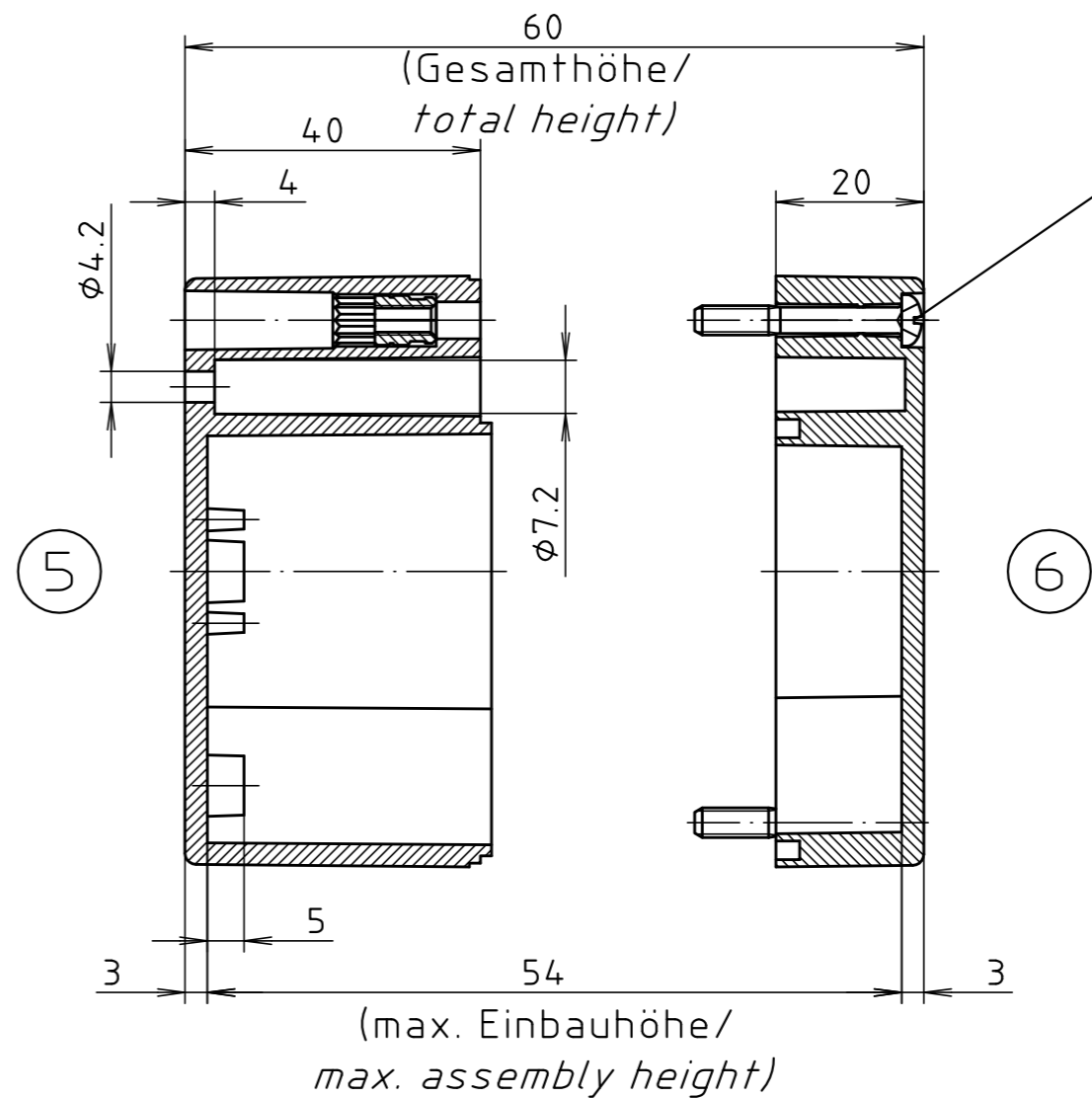
\* = Maß durch Formkonizität nach unten verringert.  
Freimaß - Toleranz nach DIN 16901-130/  
*Dimension reduced at bottom due to conical form.  
Tolerances to DIN 16901-130.*

Zylinderschraube M4 x 28/10  
ähnl. DIN EN ISO 7045/  
*cylinder screw M4 x 28/10  
similar to DIN EN ISO 7045*



Unterteil / base

2



(max. Einbauhöhe/  
max. assembly height)

ABS-Gehäuse können durch eine andere  
Schwindung ca. 0,1-0,25% größer sein  
als gezeichnete PC-Gehäuse/  
*Due to a different shrinkage rate of  
the plastic material, ABS enclosures can  
be about 0.1 - 0.25% bigger than the  
PC enclosures shown in the drawing.*

|   |  |                                       |
|---|--|---------------------------------------|
| Maßstab/<br>Scale: 1:1  |  |                                       |
| Zeichnungs-Nr. / Drawing-No.:<br>2K 219.012.03  |  |                                       |
| Artikel / Article:<br>M/T 219 mit Nocken<br>M/T 219 with bosses<br>Katalogzeichnung / Catalogue drawing |  |                                       |
| A.Nr./<br>Alt-No.: 3601<br>3499   | Datum/<br>Date: 22.04.02<br>15.02.2000 | <br>BOPLA<br>A Phoenix Mecano Company |
| DISK: 2 501 105<br>Datum/Date: 25.10.93 OK  |  |                                       |