



GTB10-R3812

G10

光电传感器

SICK
Sensor Intelligence.



图片可能存在偏差



订购信息

类型	订货号
GTB10-R3812	1065862

包含在随附配件内: BEF-G10UC01 (1)

其他设备规格和配件 → www.sick.com/G10

详细技术参数

产品特点

传感器原理/ 检测原理	反射式光电扫描仪, 背景抑制功能
尺寸(宽 x 高 x 深)	20 mm x 50 mm x 51.5 mm
外壳形状 (光束出口)	方形
最大开关距离	20 mm ... 950 mm ¹⁾
光线种类	可见红光
光源	PinPoint-LED ²⁾
光点尺寸 (距离)	Ø 8 mm (700 mm)
轴长	625 mm
设置	电位计, 5 圈

¹⁾ 具有 90% 反射率的扫描对象 (指 DIN 5033 规定的标准白) .

²⁾ 平均使用寿命: 100,000 小时, T_U = +25 °C.

机械/电子参数

供电电压	24 V AC/DC ... 240 V AC/DC ¹⁾
残余纹波	± 5 V _{SS} ²⁾
功耗	≤ 2.5 VA

¹⁾ +/- 10 %.

²⁾ 不得超过或低于 U_V公差.

³⁾ 在波动或电平超负荷的时候, 合适的电火花配置.

⁴⁾ 亮暗对比度为 1:1 时.

⁵⁾ 低于 0 °C 时导线不能发生形变.

⁶⁾ C = 抑制干扰脉冲.

⁷⁾ 额定电压: 250 V AC.

⁸⁾ 在 DC 电源供电的情况下, 从电源到传感器的电缆长度小于 30 m.

⁹⁾ UL: 0 °C ... +50 °C.

¹⁰⁾ 使用保护外壳 (比如 BEF-G10WSG, 2071960) 时符合 UL325 标准. .

开关量输出	继电器, SPDT, 安全电隔离 ³⁾
最大开关功率 (电流/电压)	0.11 A (250 V DC) 3 A (30 V DC) 3 A (250 V AC)
响应时间	≤ 10 ms
开关频率	20 Hz ⁴⁾
连接类型	电缆 5 针, 2 m ⁵⁾
导线材料	PVC
导线横截面	0.25 mm ²
保护电路	C ⁶⁾
防护等级	II ⁷⁾
重量	115 g
干扰放射	EN 61000-6-3 (2011-09) ⁸⁾
外壳材料	塑料, ABS/PMMA
外壳防护等级	IP67
继电器最小开关周期	100000 切换频率 (3A)
供货范围	安装支架 BEF-G10UC01
使用类别	AC-15, DC-13, 根据 EN 60947-1
电磁兼容性	EN 60947-5-2
运行环境温度	-30 °C ... +60 °C ⁹⁾
存储环境温度	-40 °C ... +70 °C
UL 文件编号	NRKH.E348498 & NRKH7.E348498
其他标准	UL325 ¹⁰⁾

1) ± 10 %.

2) 不得超过或低于 U_V 公差.

3) 在波动或电平超负荷的时候, 合适的电火花配置.

4) 亮暗对比度为 1:1 时.

5) 低于 0 °C 时导线不能发生形变.

6) C = 抑制干扰脉冲.

7) 额定电压: 250 V AC.

8) 在 DC 电源供电的情况下, 从电源到传感器的电缆长度小于 30 m.

9) UL: 0 °C ... +50 °C.

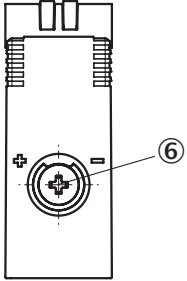
10) 使用保护外壳 (比如 BEF-G10WSG, 2071960) 时符合 UL325 标准. .

分类

ECl@ss 5.0	27270904
ECl@ss 5.1.4	27270904
ECl@ss 6.0	27270904
ECl@ss 6.2	27270904
ECl@ss 7.0	27270904
ECl@ss 8.0	27270904
ECl@ss 8.1	27270904
ECl@ss 9.0	27270904
ETIM 5.0	EC002719

ETIM 6.0	EC002719
UNSPSC 16.0901	39121528

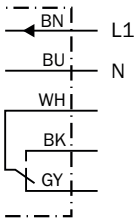
设置选项



⑥ 触发感应距离设置

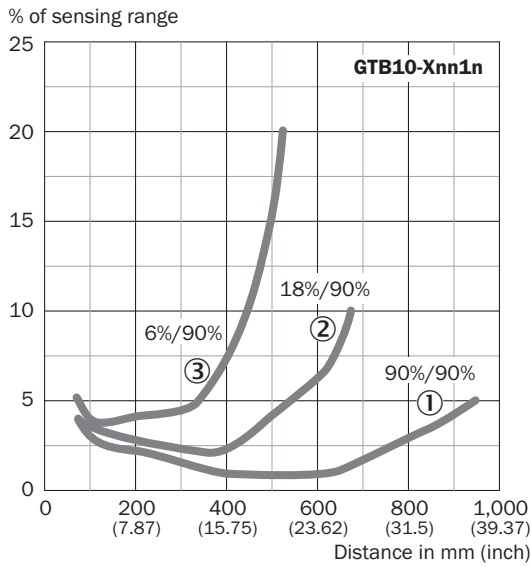
接线图

cd-163



特征曲线

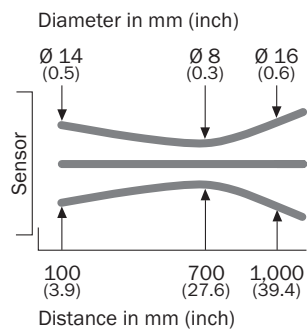
GTB10, 红光



- ① 触发感应距离为白色, 90% 反射比
- ② 触发感应距离为灰色, 18% 反射比
- ③ 触发感应距离为黑色, 6% 反射比

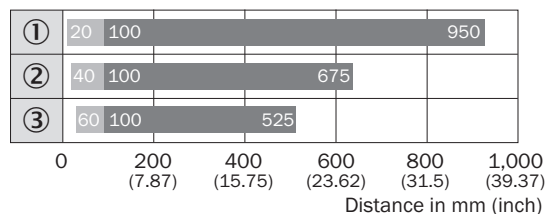
光点尺寸

GTB10, 红光



触发感应距离图表

GTB10, 红光

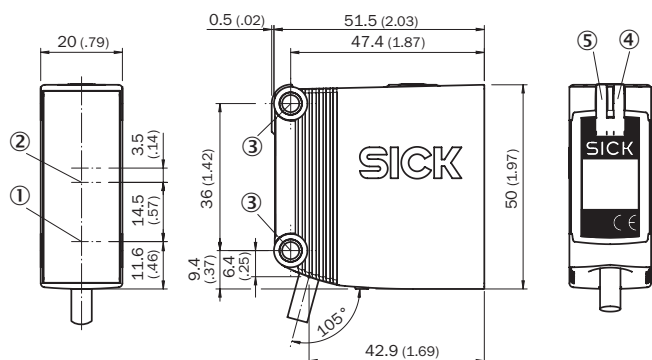


■ Sensing range ■ Sensing range max.

- ① 触发感应距离为白色, 90% 反射比
- ② 触发感应距离为灰色, 18% 反射比
- ③ 触发感应距离为黑色, 6% 反射比

尺寸图 (尺寸单位: mm)

GTB10, AC/DC, 电缆



- ① 发射器光轴中心
- ② 接收器光轴中心
- ③ 安装孔, $\varnothing 4.2$ mm
- ④ 黄色 LED 指示灯: 光接收状态
- ⑤ 绿色 LED 指示灯: 状态指示灯

推荐配件

其他设备规格和配件 → www.sick.com/G10

	简述	类型	订货号
通用夹持系统			
	夹块, 用于将 G10 传感器固定在 10 mm 圆杆上, 最厚可夹紧 4 mm 板, 铝质 (接线盒), 不锈钢 (安装支架), 接线盒, 带用于容纳圆杆的装置、安装支架和固定材料	BEF-KHS-ISM10	2073756
	Q-Lock, 杆安装系统, 用于 G10 和 P250 反射器, 锌压铸件, 钢制、镀锌	BEF-KHSQ12R01	2071260
	杆安装系统, 用于 G10 和 P250 反射器, 锌压铸件, 钢制、镀锌, 含安装材料	BEF-KHSQ12R02	2087586

	简述	类型	订货号
	Q-Lock, 杆安装系统, 用于 G10 和 P250 反射器, 锌压铸件, 钢制、镀锌, 含可插接的板夹	BEF-KHSQ12ZR01	2071262
	安装杆, 直、200 mm, 钢质, 钢制、镀锌, 无固定材料	BEF-MS12G-A	4056054
	安装杆, 直、300 mm, 钢质, 钢制、镀锌, 无固定材料	BEF-MS12G-B	4056055
	安装杆, L 形、150 mm x 150 mm, 钢质, 钢制、镀锌, 无固定材料	BEF-MS12L-A	4056052
	安装杆, L 形、250 mm x 250 mm, 钢质, 钢制、镀锌, 无固定材料	BEF-MS12L-B	4056053
	安装杆, Z 形、150 mm x 70 mm x 150 mm, 钢质, 钢制、镀锌, 无固定材料	BEF-MS12Z-A	4056056
	安装杆, Z 形、150 mm x 70 mm x 250 mm, 钢质, 钢制、镀锌, 无固定材料	BEF-MS12Z-B	4056057
	杆夹紧支架, 用于直径 12 mm 的杆 (固定安装杆), 铝, 2 个 M6 x 30 螺钉、2 个弹簧板	BEF-RMC-D12	5321878
固定支架和固定板			
	用于 G10 DC 的墙面和地面安装安装支架, 钢制、镀锌, 含安装材料	BEF-G10DC01	2071258
	用于 G10 AC/DC 的墙面和地面安装安装支架, 钢制、镀锌, 含安装材料	BEF-G10UC01	2071259

SICK 概览

SICK 是工业用智能传感器和传感技术解决方案的主要制造商之一。独特的产品和服务范围为安全有效地控制流程创造最优的基础,防止发生人身事故并且避免环境污染。

我们在诸多领域拥有丰富的经验,熟知其流程和要求。这样我们就可以用智能传感器为客户提供其所需。在欧洲、亚洲和北美洲的应用中心,我们会根据客户的需求测试并优化系统解决方案。SICK 是值得您信赖的供应商和研发合作伙伴。

全面的服务更加完善我们的订单:SICK 全方位服务在机器整个寿命周期中提供帮助并保证安全性和生产率。

这对我们来说就是“传感智能”。

与您全球通行:

联系人以及其它分公司所在地 - www.sick.com