

# PLC-OSP- 48DC/ 24DC/ 2

订单号: 2967727

图示型号为 PLC-BSC- 24DC/21



<http://catalog.phoenixcontact.net/phoenix/treeViewClick.do?UID=2967727>

PLC-INTERFACE，由以回拉式弹簧连接的PLC-BSP...底座端子和插拔式微型固态继电器组成，可安装在NS 35/7.5型DIN导轨上，输入：48 V DC，输出：3 ... 33 V DC/3 A



|             |   |
|-------------|---|
| □□□□        |   |
| EAN         | <br>4 017918 172879 |
| 备注          | 订制品   |
| 包装          | 10 Pcs.   |
| 关税          | 85364190  |
| Product key | 106243  |
| 产品目录信息      | 页面 85 (IF-2011)   |

**产品备注**

符合WEEE/RoHS指令的日期：  
09.02.2006



请注意这里提供的数据来源于在线目录。如需详细的信息和数据，请查阅<http://www.download.phoenixcontact.com>上的用户使用信息。该信息适用网络下载的一般条款。

|                    |                        |
|--------------------|------------------------|
| □□□□               |                        |
| □□□□               |                        |
| 额定输入电压 $U_N$       | 48 V DC                |
| 相对于 $U_N$ 的输入电压范围  | 0.8 ... 1.2            |
| 开关阈值“0”信号，参考 $U_N$ | $\leq 0.4$             |
| 开关阈值“1”信号，参考 $U_N$ | $\geq 0.8$             |
| 典型输入电流 $I_N$       | 9 mA                   |
| 典型响应时间             | 30 $\mu$ s ( $U_N$ 时)  |
| 典型关闭时间             | 300 $\mu$ s ( $U_N$ 时) |
| 工作电压显示             | 黄色LED                  |

|         |         |
|---------|---------|
| 保护名称    | 极性保护    |
|         | 备用二极管   |
| 保护电路/组件 | 极性保护二极管 |
|         | 阻尼二极管   |
| 发送频率    | 300 Hz  |

□□□□

|               |                    |
|---------------|--------------------|
| 额定输出电压范围      | 3 V DC ... 33 V DC |
| 限制连续电流        | 3 A (参见温度负荷曲线)     |
| 最大启动电流        | 15 A (10 ms)       |
| 最大限制连续电流下的电压降 | ≤ 200 mV           |
| 输出电路          | 2线连接, 浮地           |
| 保护名称          | 极性保护               |
|               | 浪涌保护               |
| 保护电路/组件       | 极性保护二极管            |

□□□□

|                       |                      |
|-----------------------|----------------------|
| 连接类型                  | 弹簧连接                 |
| 剥线长度                  | 8 mm                 |
| 实心线最小横截面              | 0.14 mm <sup>2</sup> |
| 实心线最大横截面              | 2.5 mm <sup>2</sup>  |
| 多芯线最小横截面              | 0.14 mm <sup>2</sup> |
| 多芯线最大横截面              | 2.5 mm <sup>2</sup>  |
| 可连接导线最小横截面AWG/kcmil   | 26                   |
| 导线横截面, AWG/kcmil (最大) | 14                   |

□□□□

|               |                     |
|---------------|---------------------|
| 宽度            | 6.2 mm              |
| 高度            | 80 mm               |
| 深度            | 94 mm               |
| 测试电压, 输入 / 输出 | 2.5 kV (50Hz, 1min) |
| 环境温度 (运行)     | -25 °C ... 60 °C    |
| 环境温度 (存放/运输)  | -25 °C ... 70 °C    |
| 安装位置          | 任意                  |
| 组装说明          | 无间距排列               |
| 操作模式          | 100%符合条件            |
| 阻燃等级, 符合UL 94 | V0                  |

|            |           |
|------------|-----------|
| 名称         | 标准/条例     |
| 标准/规程      | IEC 60664 |
|            | EN 50178  |
|            | IEC 62103 |
| 额定过电压 / 绝缘 | 一般隔离      |
| 污染等级       | 2         |
| 电涌电压类别     | III       |

□□/□□

认证 CUL, CUL Listed, GL, GOST, UL, UL Listed

□□

| 项目      | 名称            | 描述   |
|---------|---------------|--|
| 1204517 | SZF 1-0,6X3,5 | 操作工具, 用于ST端子, 同样可用作一字刀口螺丝刀, 尺寸: 0.6 x 3.5 x 100 mm, 2件式夹具, 带防滑手柄 |

□□

|         |                        |  |
|---------|------------------------|--|
| 1051016 | ZB 6,LGS:FORTL.ZAHLEN  | 快速标记条, 接头, 白色, 标识, 可用的标识方法: Plotter, 横向打印: 连续编号1 - 10、11 - 20等, 直至491 - 500, 安装类型: 卡接到高型标记槽, 适用的模块宽度: 6.2 mm, 标记范围: 6.15 x 10.5 mm |
| 5060935 | ZB 6/WH-100:UNBEDRUCKT | 快速标记条, 接头, 白色, 未标记, 可用的标识方法: Plotter, 安装类型: 卡接到高型标记槽, 适用的模块宽度: 6.2 mm, 标记范围: 6.15 x 10.5 mm  |
| 1051003 | ZB 6:UNBEDRUCKT        | 快速标记条, 接头, 白色, 未标记, 可用的标识方法: Plotter, 安装类型: 卡接到高型标记槽, 适用的模块宽度: 6.2 mm, 标记范围: 6.15 x 10.5 mm  |

□□□

|         |                 |                                   |
|---------|-----------------|-----------------------------------|
| 2966812 | FBST 6-PLC BU   | 单个插入式桥接件, 长度: 6 mm, 位数: 2, 颜色: 蓝色 |
| 2966825 | FBST 6-PLC GY   | 单个插入式桥接件, 长度: 6 mm, 位数: 2, 颜色: 灰色 |
| 2966236 | FBST 6-PLC RD   | 单个插入式桥接件, 长度: 6 mm, 位数: 2, 颜色: 红色 |
| 2967688 | FBST 8-PLC GY   | 单个插入式桥接件, 长度: 8 mm, 位数: 2, 颜色: 灰色 |
| 2966692 | FBST 500-PLC BU | 插入式跨接线, 长度: 500 mm, 颜色: 蓝色        |
| 2966838 | FBST 500-PLC GY | 插入式跨接线, 长度: 500 mm, 颜色: 灰色        |
| 2966786 | FBST 500-PLC RD | 插入式跨接线, 长度: 500 mm, 颜色: 红色        |

□□

|         |                   |   |
|---------|-------------------|---|
| 2966595 | OPT-24DC/ 24DC/ 2 | 插拔式微型固态继电器，大功率固态继电器，输入：24 V DC，输出：3 - 33 V DC/3 A |
| 2966508 | PLC-ESK GY        | 电源端子，最多用于4个电位输入，可安装在 NS 35/7.5导轨上                 |

□□□□□

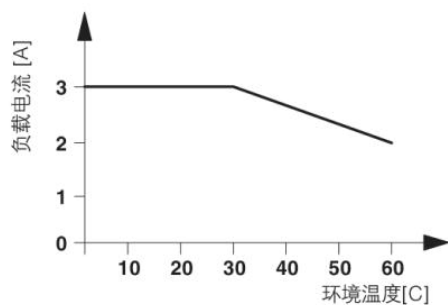
|         |                  |  |
|---------|------------------|--|
| 2967329 | PLC-BSP- 48DC/21 | 6.2 mm PLC基座端子，带弹簧连接，48 V DC输入电压（不带继电器或光耦） |
|---------|------------------|--|

□□

|         |                              |   |
|---------|------------------------------|---|
| 0801762 | NS 35/ 7,5 CU UNPERF 2000MM  | DIN导轨，材料：铜，未打孔，高度7.5 mm，宽度35 mm，长度：2 m  |
| 0801733 | NS 35/ 7,5 PERF 2000MM       | DIN导轨，材料：钢，表面镀锌且经过钝化处理，打孔，高7.5 mm，宽35 mm，长：2000 mm                            |
| 0801681 | NS 35/ 7,5 UNPERF 2000MM     | DIN导轨，材料：钢，未打孔，高度7.5 mm，宽度35 mm，长度：2 m  |
| 0801377 | NS 35/ 7,5 V2A UNPERF 2000MM | DIN导轨，宽度：35 mm，高度：7.5 mm，长度：2000 mm，颜色：银色                                     |
| 1201756 | NS 35/15 AL UNPERF 2000MM    | DIN导轨，高轨，高型，未打孔，1.5 mm厚，材料：铝，高15 mm，宽35 mm，长2000 mm                           |
| 1201895 | NS 35/15 CU UNPERF 2000MM    | DIN导轨，材料：铜，未打孔，厚度1.5mm，高度15 mm，宽度35 mm，长度：2 m                                 |
| 1201730 | NS 35/15 PERF 2000MM         | DIN导轨，材料：钢，表面镀锌且经过钝化处理，打孔，高15 mm，宽35 mm，长：2000 mm                             |
| 1201714 | NS 35/15 UNPERF 2000MM       | DIN 导轨材料：钢，未打孔，高度 15 mm，宽度 35 mm，长度：2 m                                       |
| 1201798 | NS 35/15-2,3 UNPERF 2000MM   | DIN导轨，材料：钢，未打孔，厚度2.3mm，高度15 mm，宽度35 mm，长度：2 m                                 |
| 2966841 | PLC-ATP BK                   | 隔板，2mm厚，用在PLC端子条的两端。此外，它还用于：组与组之间的视觉隔离，根据DIN VDE 0106-101安全隔离相邻PLC继电器的不同电压，隔离 |

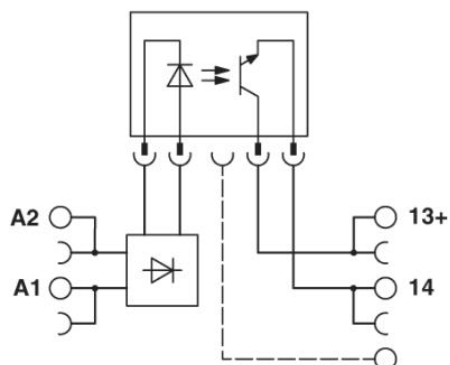
□□□

图表



电路图

---



包括使用组在内的连接数据

---





PLC-OSP- 48DC/ 24DC/ 2 订单号: 2967727

<http://catalog.phoenixcontact.net/phoenix/treeViewClick.do?UID=2967727>

---

□□

Nanjing Phoenix Contact Co. Ltd.  
No. 36 Phoenix Road - Jiangning Development Zone /  
P.O. Box 236 Jiangning Nanjing  
CN-211100 Nanjing, China  
电话 +86/25-5212-1888  
Fax +86/25-5212-1999 or 1555  
<http://www.phoenixcontact.com.cn>



菲尼克斯电气 2012  
保存的技术修改内容 ;