

### 特性:

- 国际通用交流输入范围(高达305VAC)
- 具有主动式PFC功能
- 效率可高达94%
- 保护种类: 短路/过电流/过电压/过温度
- 自然风冷
- OCP值可通过输出线和内部电位器调整
- IP65/IP67防护等级, 户内户外安装均可
- 可选调光功能(1~10Vdc或PWM信号或电阻)
- 适合于LED照明和电子字幕屏等应用
- 符合世界照明设备安全规范
- 可应用于干燥/潮湿/淋雨环境下
- 5年保固(备注10)



HLG-150H-12 [A] Blank: IP67等级, 输入/输出为线材连接  
 A: IP65等级, 输出电压和恒电流值可以通过内部电位器调整  
 B: IP67等级, 恒电流值可以通过外加1~10V直流电压或PWM信号或电阻进行调整  
 D(可选, 安规未报备): IP67等级, 定时调光功能, 详情请联系明纬

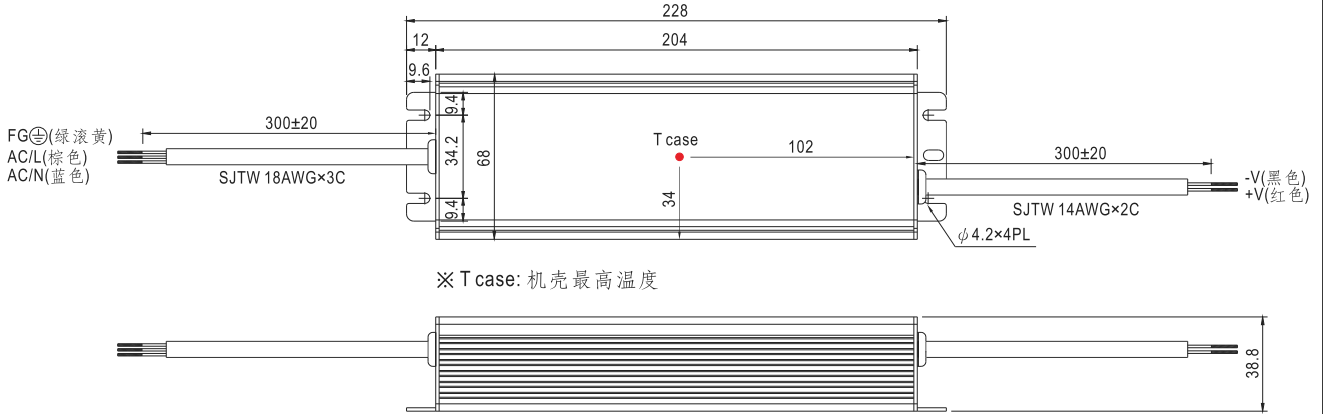
### 电气规格

型号	HLG-150H-12	HLG-150H-15	HLG-150H-20	HLG-150H-24	HLG-150H-30	HLG-150H-36	HLG-150H-42	HLG-150H-48	HLG-150H-54		
输出	直流电压	12V	15V	20V	24V	30V	36V	42V	48V	54V	
	恒电流范围 备注4	6~12V	7.5~15V	10~20V	12~24V	15~30V	18~36V	21~42V	24~48V	27~54V	
	额定电流	12.5A	10A	7.5A	6.3A	5A	4.2A	3.6A	3.2A	2.8A	
	额定功率	150W	150W	150W	151.2W	150W	151.2W	151.2W	153.6W	151.2W	
	纹波与噪声 (最大)备注2	150mVp-p	150mVp-p	150mVp-p	150mVp-p	200mVp-p	200mVp-p	200mVp-p	200mVp-p	200mVp-p	
	电压调整范围 备注6	10.8~13.5V	13.5~17V	17~22V	22~27V	27~33V	33~40V	38~46V	43~53V	49~58V	
	电流调整范围	可以通过内部电位器调节(仅A型)									
		7.5~12.5A	6~10A	4.5~7.5A	3.8~6.3A	3~5A	2.5~4.2A	2.16~3.6A	1.92~3.2A	1.68~2.8A	
	电压精度 备注3	±2.5%	±2.0%	±1.0%	±1.0%	±1.0%	±1.0%	±1.0%	±1.0%	±1.0%	
	线性调整率	±0.5%	±0.5%	±0.5%	±0.5%	±0.5%	±0.5%	±0.5%	±0.5%	±0.5%	
负载调整率	±2.0%	±1.5%	±1.0%	±0.5%	±0.5%	±0.5%	±0.5%	±0.5%	±0.5%		
启动、上升时间 备注8	1000ms,50ms/115VAC 500ms,50ms/230VAC(满载时); B型:1000ms,200ms/115VAC 500ms,200ms/230VAC(95%负载)										
保持时间(Typ.)	16ms(满载时) 230VAC / 115VAC										
输入	电压范围 备注5	90~305VAC或127~431VDC									
	频率范围	47~63Hz									
	功率因数(Typ.)	PF>0.98/115VAC, PF>0.95/230VAC, PF>0.92/277VAC(满载时)(请参考"功率因素特性曲线")									
	总谐波失真	THD<20% (115VAC/230VAC输入,输出负载≥60%或277VAC输入,输出负载≥75%时)									
	效率(Typ.)	91.5%	92%	93%	93%	93.5%	93.5%	94%	94%	94%	
	交流电流(Typ.)	1.7A / 115VAC			0.75A / 230VAC		0.7A / 277VAC				
	浪涌电流(Typ.)	冷启动65A(在50% Ipeak下测试twidth=425μs)/230VAC									
漏电流	<0.75mA / 277VAC										
保护	过电流	95~108%									
	短路	保护模式:恒电流限制模式, 负载异常条件移除后可自动恢复									
	过电压	14~17V	18~21V	23~27V	28~34V	34~38V	41~46V	47~53V	54~63V	59~65V	
	过温度	保护模式:关闭输出电压, 自动恢复或重启后恢复									
环境	工作温度	-40~+70°C (参考"减额曲线")									
	工作湿度	20~95% RH, 无冷凝									
	储存温度、湿度	-40~+80°C, 10~95% RH									
	温度系数	±0.03%/°C (0~50°C)									
耐振动	10~500Hz, 5G 12分钟/周期, X、Y、Z轴各72分钟										
安规和电磁兼容	安全规范 备注7	UL8750, CSA C22.2 No. 250.0-08, EN61347-1, EN61347-2-13 independent IP65或IP67, J61347-1, J61347-2-13认证通过; 设计参照UL60950-1, TUV EN60950-1									
	耐压	I/P-O/P:3.75KVAC I/P-FG:2KVAC O/P-FG:1.5KVAC									
	绝缘阻抗	I/P-O/P, I/P-FG, O/P-FG:100M Ohms/500VDC/25°C/70%RH									
	电磁兼容发射	符合EN55015, EN55022 (CISPR22) Class B, EN61000-3-2 Class C (≥60%负载); EN61000-3-3									
电磁兼容抗扰度	符合EN61000-4-2,3,4,5,6,8,11, EN61547, EN55024, A级轻工业标准(浪涌4KV)										
其它	MTBF	≥192.2Khrs. MIL-HDBK-217F (25°C)									
	尺寸	228*68*38.8mm (L*W*H)									
	包装	1.15Kg; 12pcs/14.8Kg/0.74CUFT									
备注	<ol style="list-style-type: none"> <li>1. 如未特别说明, 所有规格参数均在输入为230VAC、额定负载、25°C环境温度下进行量测。</li> <li>2. 纹波和噪声测量方法: 使用一条12"双绞线, 同时终端要并联0.1uf和47uf的电容, 在20MHZ带宽下进行量测。</li> <li>3. 精度: 包含设定误差、线性调整率和负载调整率。</li> <li>4. 请参考"LED模块驱动方式"。</li> <li>5. 低输入电压情况下需减额输出, 具体请参考静态特性曲线图。</li> <li>6. 仅A型。</li> <li>7. 安规和EMC设计时参照EN60598-1, subject 8750(UL), CNS15233, GB7000.1, FCC part18。</li> <li>8. 启动时间是在冷机启动下测得, 频繁的开关机可能使启动时间增长。</li> <li>9. 电源被视为一个元件与终端设备结合使用, 因为EMC受整套装置的影响, 终端设备制造商需对整套装置重新进行EMC确认。</li> <li>10. 参考保修声明。</li> <li>11. 这个LED电源只能在市电和LED电源之间加一个开关才能达到灯具最新EP法规要求。</li> </ol>										

## ■ 机构尺寸

机壳型号:954D 单位:mm

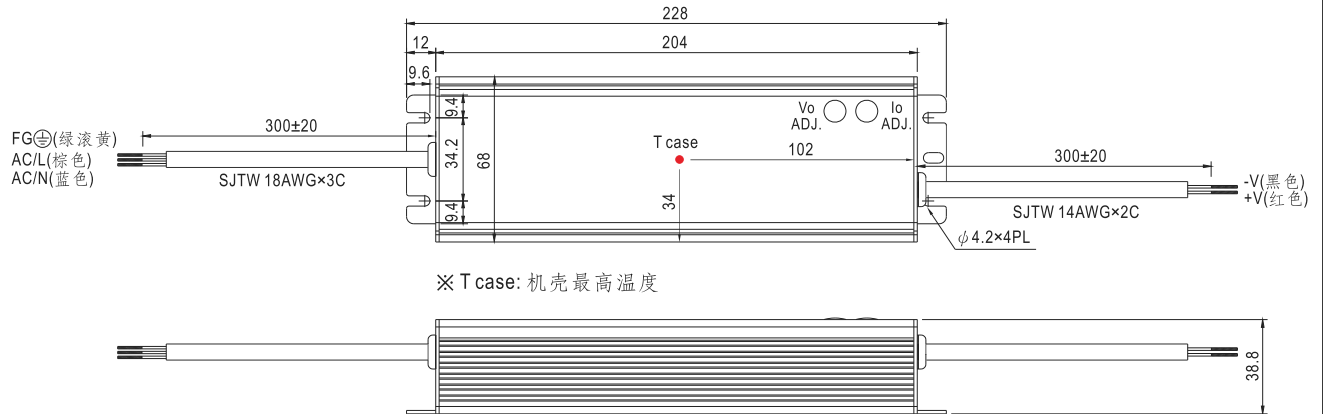
### Blank:(HLG-150H)



※ T case: 机壳最高温度

※ IP67等级, 通过输入输出线连接

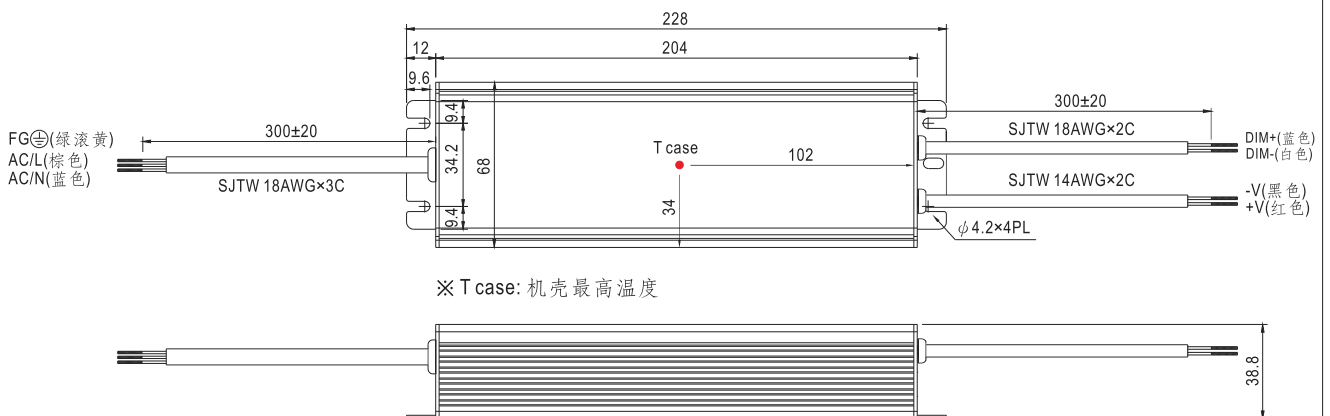
### A型:(HLG-150H\_A)



※ T case: 机壳最高温度

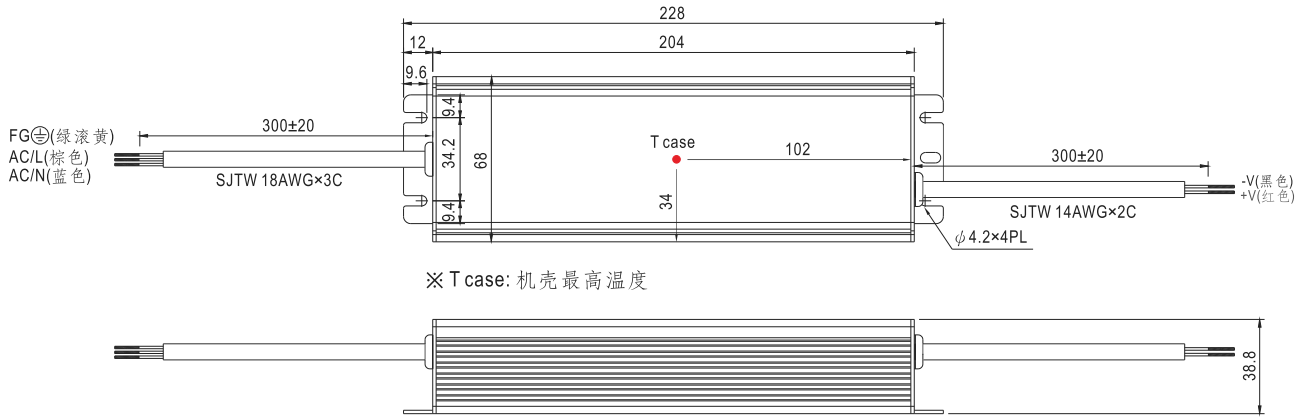
※ IP65等级, 输出电压和恒电流值可以通过内部电位器来调整(移除机壳上的橡胶塞即可调整)

### B型:(HLG-150H\_B)



※ T case: 机壳最高温度

D型(可选):(HLG-150H-D)

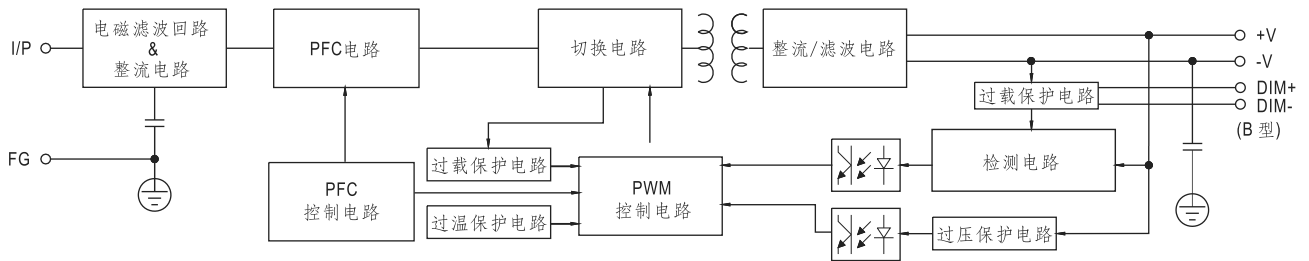


※ T case: 机壳最高温度

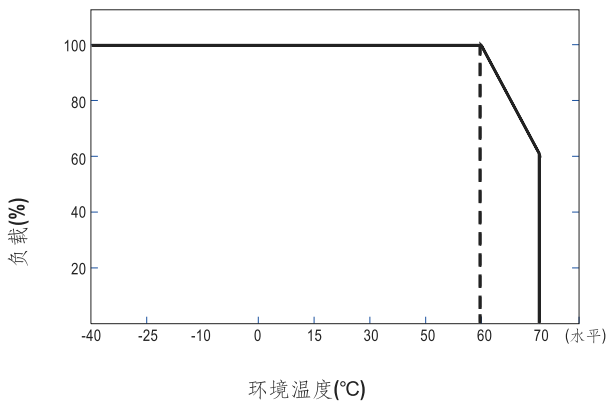
※ IP67等级, 定时调光功能, 详情请联系明纬

### 方框图

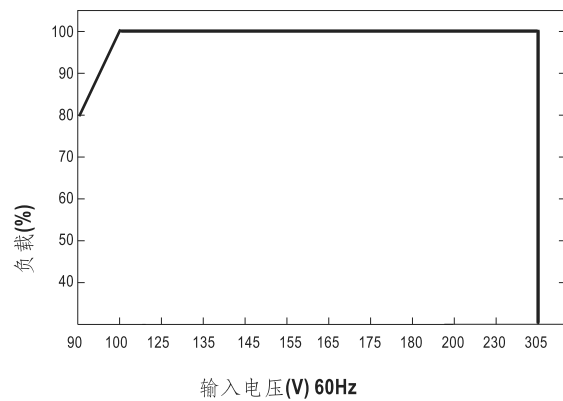
频率: 100KHz



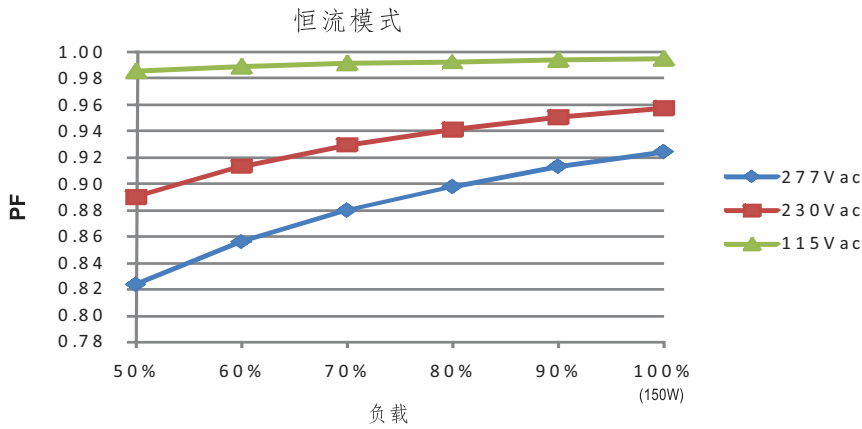
### 减额曲线



### 静态特性曲线

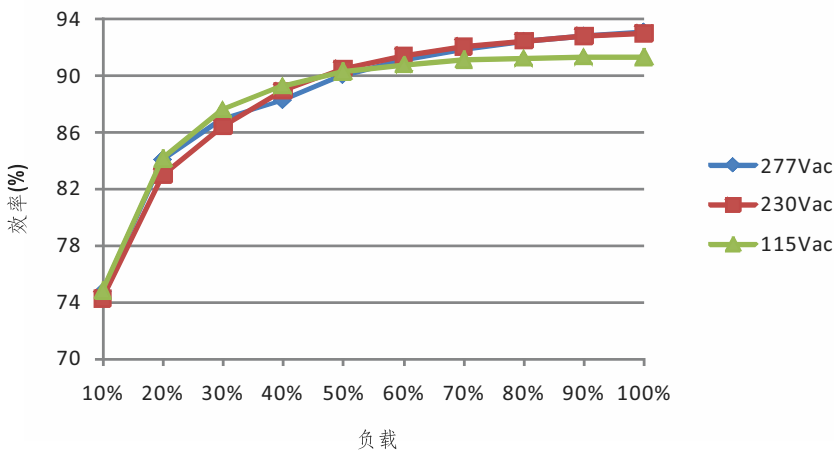


### 功率因素特性



### 效率 vs 负载(48V机型)

在实际应用中HLG-150H系列拥有高达94%的效率。

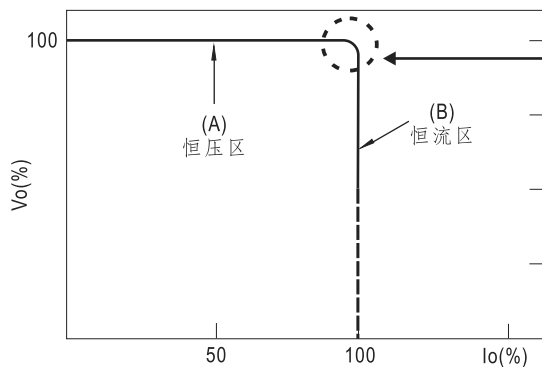


### LED模块驱动方式

LED驱动方法有直接驱动和带LED驱动器两种。

典型的LED电源不是以恒压模式(CV)就是以恒流模式(CC)来驱动LED。

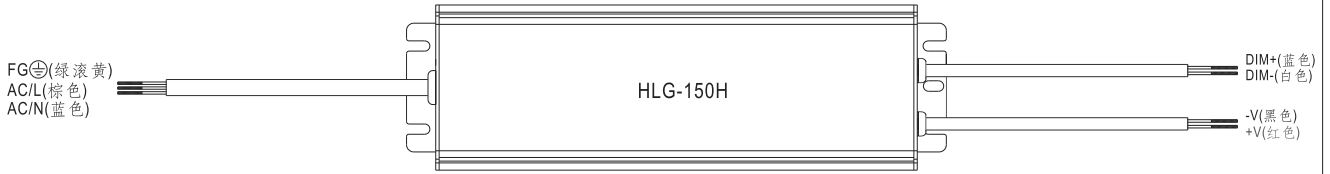
明纬的LED电源具有恒压(CV)+恒流(CC)特性，既可以以恒压(CV)方式驱动(带LED驱动器, 下图(A)区)，也可以以恒流(CC)方式驱动(直接驱动, 下图(B)区)。



LED电源 I-V曲线

在恒流区,驱动器的最高输出电压取决于终端系统的配置。如有搭配使用问题, 请洽询明纬

## ■ 调光操作法(仅B型)



- ※ IP67等级, 在DIM+和 DIM-间连接一个电阻或连接1~10Vdc直流电压或10V PWM信号,即可调整输出恒电流的数值
- ※ 请勿将"DIM-"与"-V"连接
- ※ 调整输出电流的参考电阻值 (典型值)

电阻阻值	单个驱动器	10KΩ	20KΩ	30KΩ	40KΩ	50KΩ	60KΩ	70KΩ	80KΩ	90KΩ	100KΩ	OPEN
	多个驱动器 (N=同步调光操作驱动器的数目)	10KΩ/N	20KΩ/N	30KΩ/N	40KΩ/N	50KΩ/N	60KΩ/N	70KΩ/N	80KΩ/N	90KΩ/N	100KΩ/N	-----
额定电流百分比		10%	20%	30%	40%	50%	60%	70%	80%	90%	100%	95%~108%

※1~10V调光功能调整输出电流值(典型值)

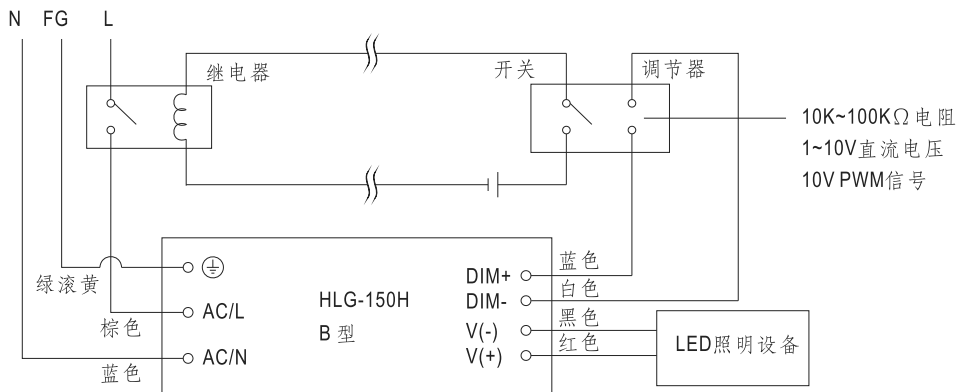
调整伏数	1V	2V	3V	4V	5V	6V	7V	8V	9V	10V	OPEN
额定电流百分比	10%	20%	30%	40%	50%	60%	70%	80%	90%	100%	95%~108%

※10V PWM信号调整输出电流值(典型值)频率范围:100Hz~3KHz

责任值	10%	20%	30%	40%	50%	60%	70%	80%	90%	100%	OPEN
额定电流百分比	10%	20%	30%	40%	50%	60%	70%	80%	90%	100%	95%~108%

- ※B型使用内置调光功能不能将LED光源完全变暗, 要将连接到LED电源的LED光源达到0%的亮度, 请参照如下连接方法
- ※建议直接连接LED,不适合外加驱动器。

◎ 打开/关断照明设备的调光连接方框图:



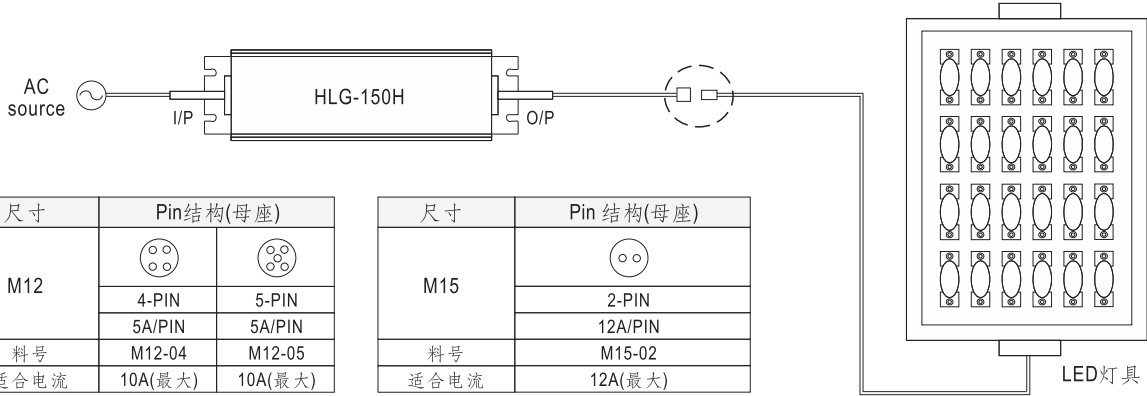
使用一个开关和继电器可以打开/关断照明设备

1. 在DIM+和 DIM-间连接一个电阻或连接1~10Vdc直流电压或10V PWM信号,即可调整输出恒电流的数值
2. LED照明设备可以通过开关来打开/关闭

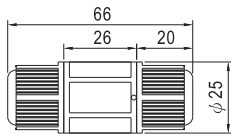
### ■ 防水接头

#### ◎ 防水接头

防水接头可以组装在输出线上以适合在潮湿或室外环境下工作



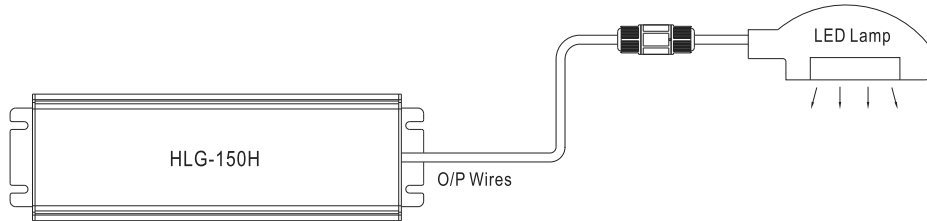
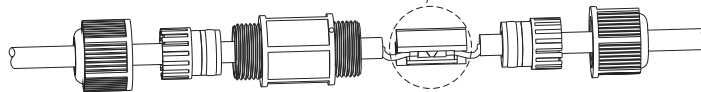
#### ◎ 电缆接头



CJ04-1适合14AWG~16AWG  
CJ04-2适合18AWG~22AWG

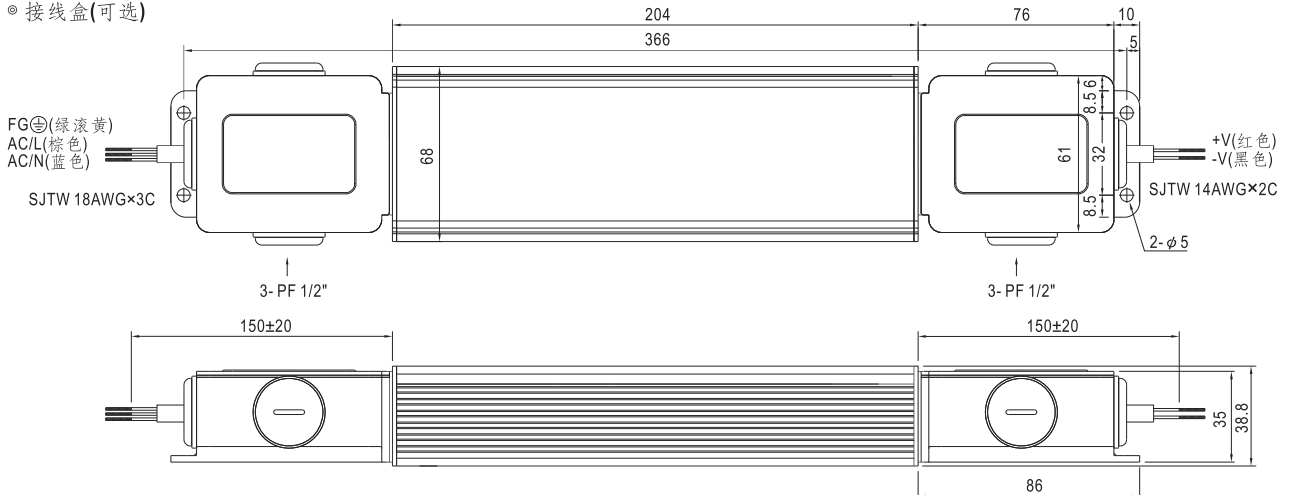


利用焊接或嵌接方式多达四条线可通过这个电缆接头



※ CJ04电缆接头客户可以单独订购自己安装  
明纬订购号: CJ04-1, CJ04-2.

#### ◎ 接线盒(可选)



※ 可选接线盒可用在 A/Blank型, 详情请联系明纬