



SIRIUS POSITION SWITCH METAL HOUSING 40MM TO EN50041 DEVICE CONNECTION 1X (M20X1,5) 1NO/ 1NC SNAP-ACTION CONTACTS ROLLER PLUNGER W. STAINL. STEEL ROLLER 13MM

生产商产品编号

- 送货范围内包括的基础开关的
- 送货范围内包括的用于行程开关的驱动头的

[3SE5112-0CA00](#)

[3SE5000-0AD02](#)

综合技术细节：

产品名称		标准行程开关
对于粉尘的防爆保护类别		无
隔离电压		
• 测定值	V	400
污染程度		级别3
热电流	A	6
工作电流		
• 在AC-15时		
• 在24 V时 / 测定值	A	6
• 在125 V时 / 测定值	A	6
• 在230 V时 / 测定值	A	6
• 在400 V时 / 测定值	A	4
• 在DC-13时		
• 在24 V时 / 测定值	A	3
• 在125 V时 / 测定值	A	0.55
• 在230 V时 / 测定值	A	0.27

• 在400 V时 / 测定值	A	0.1
持续电流		
• DIAZED熔断器熔丝的惰性的	A	6
• DIAZED熔断器熔丝灵敏的	A	10
• 电路保护开关C特性的	A	1
机械式使用寿命 (转换周期)		15,000,000
• 典型的		
电子式使用寿命 (转换周期)		10,000,000
• 带有接触器 3RH11、3RT1016、3RT1017、3RT1024、3RT1025、3RT1026 / 典型的		
• 在 AC-15 时 / 在 230 V 时 / 典型的		100,000
每小时内的电子转换周期数量		6,000
• 带有接触器 3RH11、3RT1016、3RT1017、3RT1024、3RT1025、3RT1026		
重复精度	mm	0.05
换向原理		弹起式开关组件
常闭触点数目		1
• 用于辅助触点		
开关转换功能的结构形式		强制常闭触点
常开触点数目		1
• 用于辅助触点		
抗震性		0.35 mm / 5g
耐冲击性		30g / 11 ms
环境温度		
• 运行期间	°C	-25 ... +85
• 在储存期间	°C	-40 ... +90
产品标准		EN 50041
• 对于测量的		
传感器宽度	mm	40
材料		金属
• 外壳的		
材料 / 外壳的 / 开关头的		金属
操作元件的结构形式		不锈钢滚轮
操控速度	mm/s / m/s	0.1 ... 1
最小驱动力 / 沿驱动方向	N	20
防护等级 IP		IP66/IP67
装入位置		任意的
电缆进线的结构形式		1x (M20 x 1.5)
电气连接的结构形式		螺栓连接
参考标示		

- 符合 DIN 40719 (根据 IEC 204-2 增补)
- 符合 DIN EN 61346-2

	S
	B

正树/批准 :

General Product Approval	Declaration of Conformity	Test Certificates	other
 CSA	 EAC	 UL	 EG-Konf.
		Special Test Certificate	Confirmation

更多相关信息:

Information- and Downloadcenter (产品目录, 产品介绍册, ...)

<http://www.siemens.com/industrial-controls/catalogs>

Industry Mall (网上订购系统)

<http://www.siemens.com/industrial-controls/mall>

CAX-Online-Generator

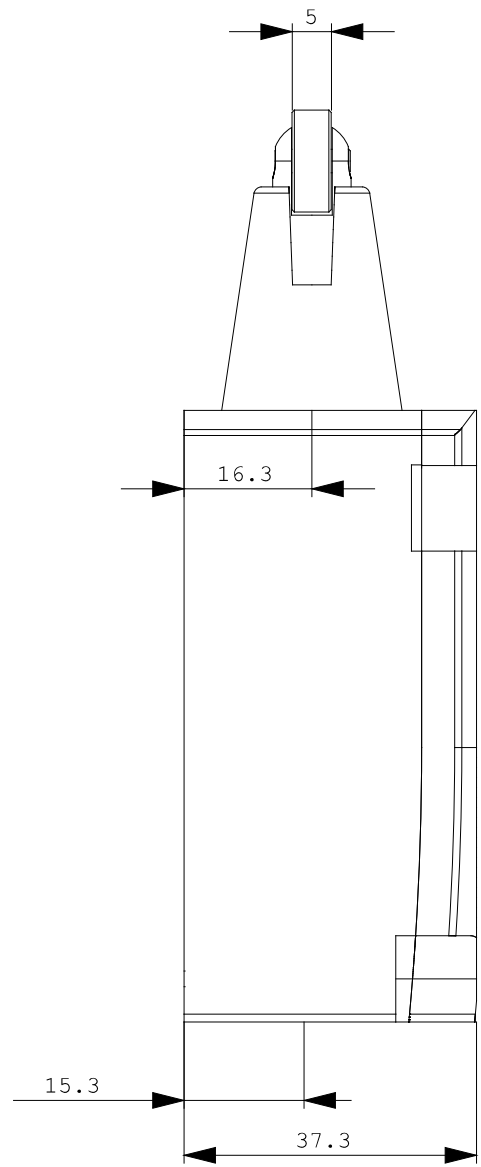
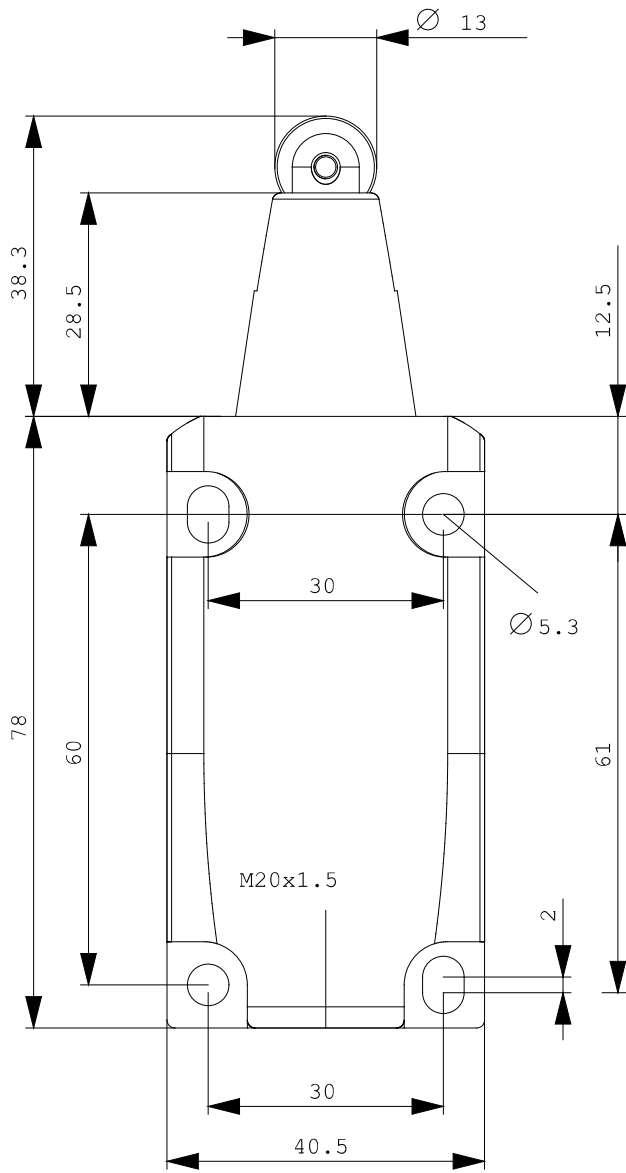
<http://www.siemens.com/cax>

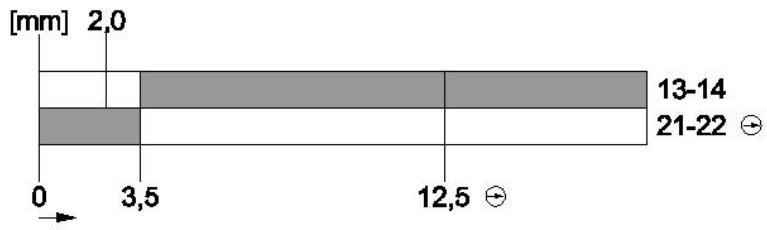
Service&Support (用户手册, 操作说明书, 认证证书, 特性曲线, 常见问题,...)

<http://support.automation.siemens.com/CN/view/zh/3SE5112-0CD02/all>

图片数据库 (产品照片, 2D比例图, 3D模型, 设备电路图, ...)

http://www.automation.siemens.com/bilddb/cax_en.aspx?mlfb=3SE5112-0CD02





最后一次变更：

2014-7-24