

Principales

Gamme de produits	Harmony XB4
Fonction produit	Tête de coupure d'urgence
Nom de l'appareil	ZB4
Matériau de la collerette	Métal plaqué chrome
Diamètre de fixation	22 mm
Vente par quantité indivisible	1
Forme de la tête de l'unité de signalisation	Rond
Type d'unité de commande	Déclenchement et accrochage mécanique
Remise à zéro	Déverrouillage par clé
Profil de l'unité de commande	Rouge coup de poing Ø 40mm non marqué
Type de serrure à clé	Ronis 421E
Position de retrait de la clé	Au milieu
Type de tête	Standard

Complémentaires

Largeur hors tout CAO	40 mm
Hauteur hors tout CAO	40 mm
Profondeur hors tout CAO	79 mm
Poids	0,098 kg
Tenue au nettoyage haute pression	7000000 Pa à 55 °C, distance: 0,1 m
Durée de vie mécanique	300000 cycle
Code de composition électrique	C15 pour 1 contacts using unique blocs dans montage avant C15 pour 1 contacts using unique blocs dans montage avant C11 pour 3 contacts using unique blocs dans montage avant C7 pour 4 contacts using unique blocs dans montage avant C8 pour 4 contacts using simple et double blocs dans montage avant C10 pour 4 contacts using simple et double blocs dans montage avant

Environnement

traitement de protection	TH
température ambiante pour le stockage	-40...70 °C
température de fonctionnement maximale	-40...70 °C
classe de protection contre les chocs électriques	Classe I se conformer à IEC 61140
degré de protection IP	IP67 IP66 se conformer à IEC 60529 IP69K IP69
tenue à l'environnement NEMA	NEMA 12 NEMA 13 NEMA 4 NEMA 4X
Tenue aux chocs IK	IK03 se conformer à IEC 50102
normes	EN/IEC 60204-1 EN/IEC 60947-1 EN/IEC 60947-5-1 EN/IEC 60947-5-4 EN/IEC 60947-5-5 EN/ISO 13850 IEC 60364-5-53 JIS C 4520

Le présent document comprend des descriptions générales et/ou des caractéristiques techniques générales sur la performance des produits auxquels il se réfère. Le présent document ne peut être utilisé pour déterminer l'aptitude ou la fiabilité de ces produits pour des applications utilisatrices spécifiques et n'est pas destiné à se substituer à cette détermination. Il appartient à chaque utilisateur ou intégrateur de réaliser, sous sa propre responsabilité, l'analyse de risques complète et appropriée, d'évaluer et tester les produits dans le contexte de leur application ou utilisation spécifique. Ni la société Schneider Electric Industries SAS, ni aucune de ses filiales ou sociétés affiliées ne peut être tenue pour responsable de la mauvaise utilisation de l'information contenue dans le présent document.

certifications du produit	BV CSA DNV GL LROS (Lloyds register of shipping) RINA Listé UL
tenue aux vibrations	5 gn (f = 2...500 Hz) se conformer à IEC 60068-2-6
tenue aux chocs mécaniques	30 gn (durée = 18 ms) pour accélération sur 1/2 sinusoïde se conformer à IEC 60068-2-27 50 gn (durée = 11 ms) pour accélération sur 1/2 sinusoïde se conformer à IEC 60068-2-27

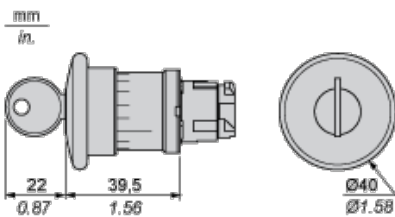
Durabilité de l'offre

Statut environnemental	Produit Green Premium
RoHS (code date: AnnéeSemaine)	Se conformer - depuis 0627 - Déclaration de conformité Schneider Electric
REACH	Référence ne contenant pas de SVHC au-delà du seuil
Profil environnemental du produit	Disponible
Instructions de fin de vie du produit	Pas d'opération de recyclage spécifiques

Contractual warranty

Période	18 mois
---------	---------

Dimensions

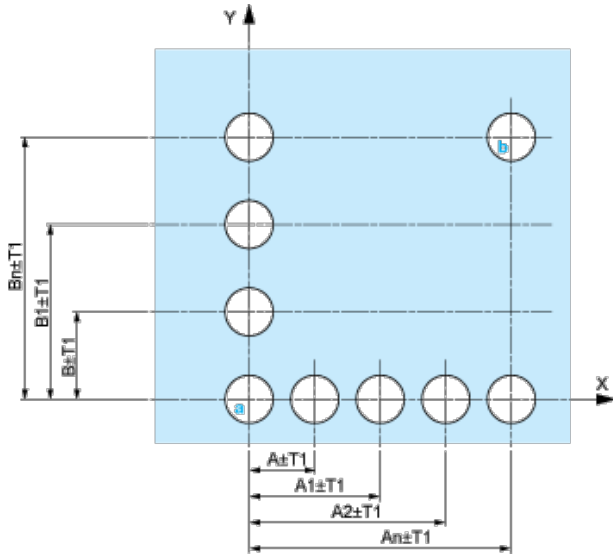


Découpe pour boutons-poussoirs, commutateurs et voyants (trous réalisés, prêt à installer)

Raccordement par borniers à vis ou par connecteurs enfichables ou sur carte de circuit imprimé	Raccordement par connecteurs Faston
<p>(1) Diamètre sur support ou panneau réalisé</p> <p>(2) 40 mm min. / 1,57 pouce min.</p> <p>(3) 30 mm min. / 1,18 pouce min.</p> <p>(4) Ø 22,5 mm / 0,89 pouce recommandé (Ø 22,3 mm $_0^{+0,4}$ / 0,88 pouce $_0^{+0,016}$)</p> <p>(5) 45 mm min. / 1,78 pouce min.</p> <p>(6) 32 mm min. / 1,26 pouce min.</p>	

Boutons-poussoirs, commutateurs et voyants pour raccordement sur carte de circuit imprimé

Découpe du panneau (vue côté utilisateur)

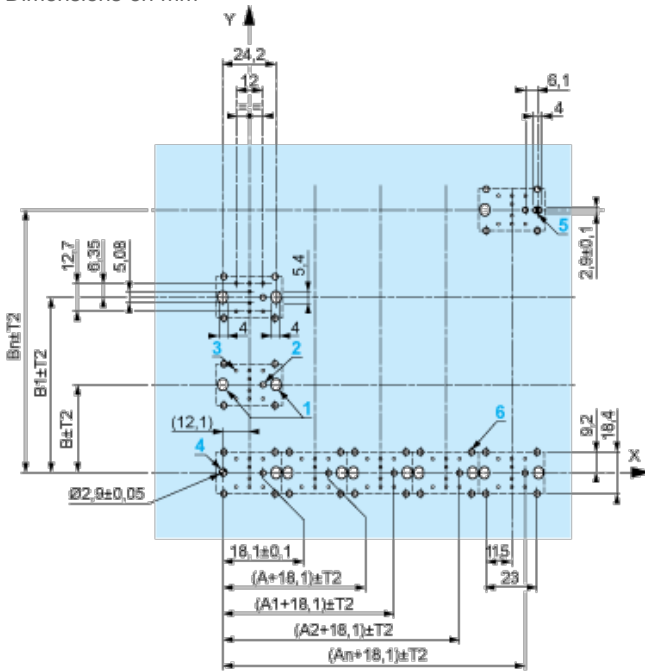


A : 30 mm min. / 1,18 pouce min.

B : 40 mm min. / 1,57 pouce min.

Découpe de la carte de circuit imprimé (vue côté blocs électriques)

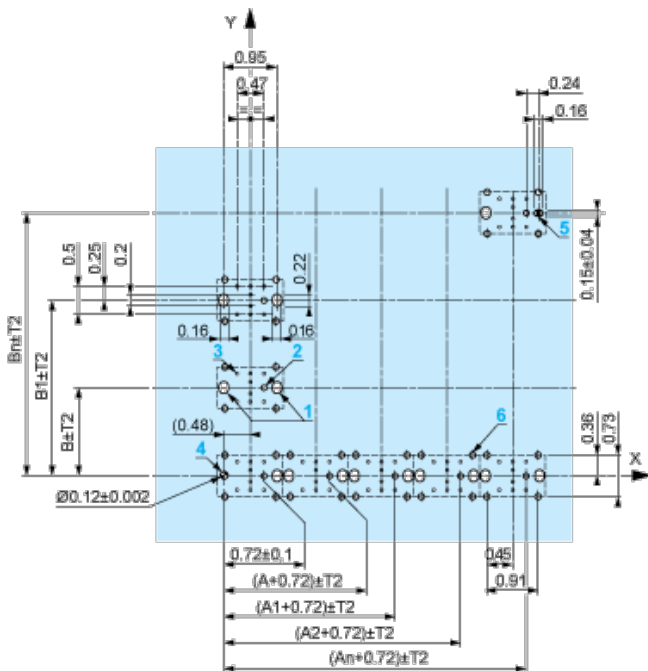
Dimensions en mm



A : 30 mm min.

B : 40 mm min.

Dimensions en pouces



A : 1,18 pouce min.

B : 1,57 pouce min.

Tolérances générales du panneau et de la carte de circuit imprimé

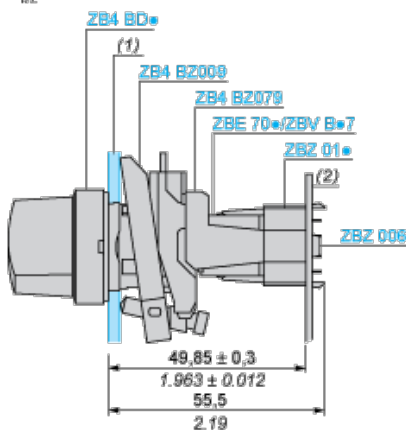
La somme des valeurs absolues des tolérances ne doit pas dépasser 0,3 mm / 0,012 pouce : $T1 + T2 = 0,3 \text{ mm max.}$

Précautions d'installation

- | Epaisseur minimum de la carte de circuit : 1,6 mm / 0,06 pouce
- | Diamètre des découpes : 22,4 mm \pm 0,1 mm / 0,88 pouce \pm 0,004
- | Orientation de l'embase ZB4 BZ009 : $\pm 2^{\circ}30'$ (sauf découpes repérées **a** et **b**).
- | Couple de serrage des vis ZBZ 006 : 0,6 N.m (5,3 lbf.in) max.
- | Prévoir une entretoise ZB4 BZ079 et ses vis de fixation :
 - | tous les 90 mm / 3,54 pouces en horizontal (X), et 120 mm / 4,72 pouces en vertical (Y).
 - | avec chaque tête pour bouton tournant (ZB4 BD*, ZB4 BJ*, ZB4 BG*).

Les centres des découpes repérées **a** et **b** sont diamétralement opposés et doivent être alignés avec les découpes repérées **4** et **5**.

$\frac{\text{mm}}{\text{in.}}$



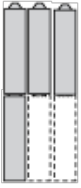
(1) Panneau

(2) Carte de circuit imprimé

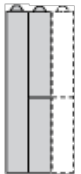
Montage de l'adaptateur (socket) ZBZ 01*

- | 1 2 trous oblongs pour le passage des vis ZBZ 006
- | 2 1 trou $\varnothing 2,4 \text{ mm} \pm 0,05$ / 0,09 pouce $\pm 0,002$ pour centrage de l'adaptateur ZBZ 01*
- | 3 8 trous $\varnothing 1,2 \text{ mm}$ / 0,05 pouce
- | 4 1 trou $\varnothing 2,9 \text{ mm} \pm 0,05$ / 0,11 pouce $\pm 0,002$, pour centrage de la carte de circuit imprimé (avec la découpe repérée **a**)
- | 5 1 trou oblong pour centrage de la carte de circuit imprimé (avec la découpe repérée **b**)
- | 6 4 trous $\varnothing 2,4 \text{ mm}$ / 0,09 pouce pour clipsage de l'adaptateur ZBZ 01*

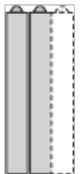
Composition électrique correspondant au code C7



Compositions électrique correspondant au code C8



Compositions électrique correspondant au code C10

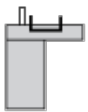


Composition électrique correspondant aux codes C9, C11, SF1 et SR1

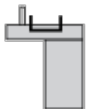


Composition électrique correspondant au code C15

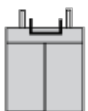
1 N/O



1 N/C



1 N/O + N/C ou 1 N/O + N/O ou 1 N/C + N/C



Légende

Contact simple



Contact double



Bloc lumineux



Emplacement possible

