

## XB5RMB03

Komplettsatz SPS, Gehäuse aus Kunststoff nicht programmierb. Empfänger, 24V DC



### Hauptkenndaten

Produktserie	Harmony XB5R
Produkt oder Komponententyp	Komplettpaket Funkgerät ohne Batterie
Kurzbezeichnung des Geräts	XB5R
Kopfmateriale	Kunststoff
Packungsinhalt	1 Drucktaster in Kunststoffausführung, 1 Empfänger und 1 Satz Tastenschilder
Übertragungsfrequenz	2405 MHz für Sender 2405 MHz für Empfänger
Level oder Klasse	5M00G7W
Antennentyp	Ungerichtet
Verteileraufbau	ZBA79 ZBRT1 Gepaarter Empfänger ZB5AZ009 ZB5RZA0 ZBRM01

### Zusatzdaten

Betätigungsart	Funktaster ohne Batterie Kleingehäuse auf Befestigungsschelle montiert
Empfängertyp	Nicht programmierbarer Empfänger (1 Relais)
Nennhilfsspannung [UH,nom]	24 V DC
Kommunikationsprotokoll	Zigbee entspricht IEEE 802.15.4
Max. Leistungsaufnahme in W	1 mW
Anzahl von Kanälen	1
Modulationstechnik	O-QPSK
Bandbreite	5 MHz
Antennenverstärkung	0 dBi

### Umgebung

Produktzertifizierungen	CCC CSA C-Tick GOST UL
Beschriftung	CE
Normen	EN/IEC 60947-1 EN/IEC 60947-5-1 UL 508 CSA C22.2 No 14
Funkvereinbarung	ANATEL SRRRC FCC RSS ICASA ARIB T66

### Nachhaltigkeit

Grad der Umweltverträglichkeit	Green-Premium-Produkt
ROHS	Konform - seit 1028 - Schneider Electric-Konformitätserklärung
REACH	Produkt beinhaltet besorgniserregende Stoffe (SVHC) nicht über dem Schwellwert

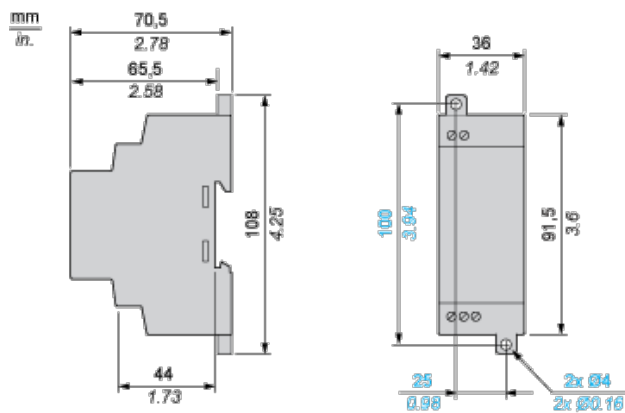
Die in dieser Dokumentation bereitgestellten Informationen beinhalten allgemeine Beschreibungen und/oder technische Daten und Leistungsmerkmale der entsprechenden Produkte. Diese Dokumentation ist nicht als Ersatz für eine Eignungsbestimmung gedacht und darf nicht dazu verwendet werden, die Eignung oder Zuverlässigkeit dieser Produkte für spezifische Benutzeranwendungen zu bestimmen. Jeder Benutzer oder Integrator ist verpflichtet, geeignete und vollständige Risikoanalysen, Evaluierungen und Tests der Produkte im Hinblick auf die jeweilige spezifische Anwendung oder Verwendung durchzuführen. Weder Schneider Electric Industries SAS noch seine angegliederten Unternehmen sind für den fehlerhaften Gebrauch oder Missbrauch der gelieferten Informationen verantwortlich oder haftbar zu machen.

## Contractual warranty

Periode

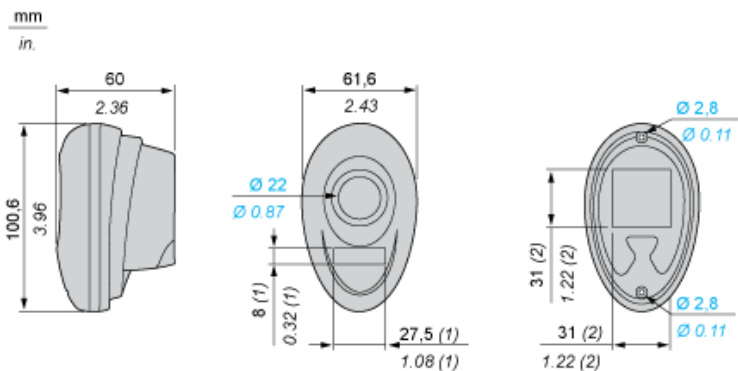
18 Monate

## Non-Programmable Receiver



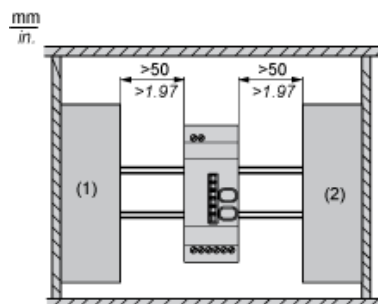
## Wireless and Batteryless Pushbutton - Transmitter

## Plastic Handy Box for Mobile Use



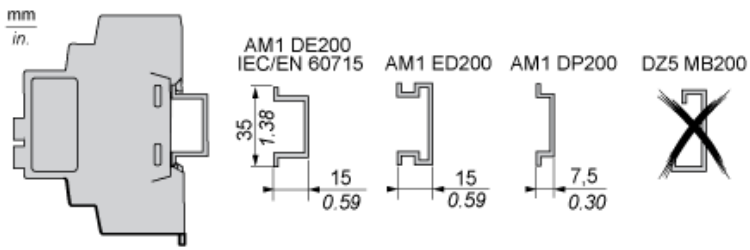
- (1) Location for ZBY0101T legend.
- (2) Location for magnet to be stuck on by the customer.

## Receiver Clearance



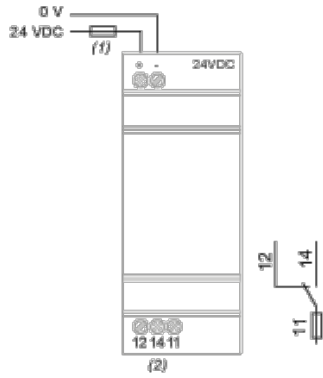
- (1) Drive
- (2) Power Supply or PLC

## Receiver Mounting



## Non-Programmable Receiver

### Wiring Diagram



- (1) 125 mA fast-blow fuse
- (2)  $I_{max} = 3 \text{ A}$