

Datasheet

Art.No. 04.344.1655.8

Warning cover AD WT 4

Cover with warning symbol for DIN rail terminal blocks type WT 4, color yellow



Art.No.	04.344.1655.8
EAN	4049088185472
Order unit	10 pieces

Approvals

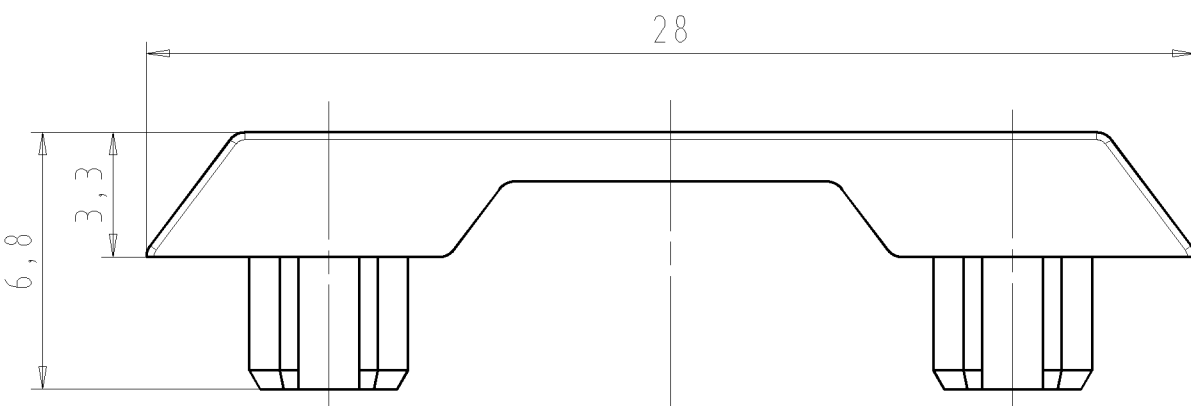
Technical data

General

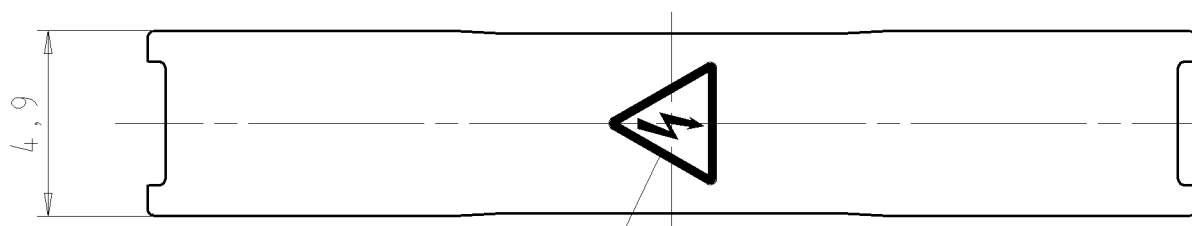
With alert-/information symbol	Yes
--------------------------------	-----

Accessories

With alert-/information symbol	Yes
--------------------------------	-----

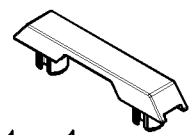


These dimensions will be especially checked at delivery
 Only inspection dimensions
 With /E marked dimensions are only valid for internal use



Warnzeichen
 warning sign

Diese Maße werden bei Abnahme besonders geprüft
 Ausschließlich Prüfmaße
 Mit /E gekennzeichnete Maße sind nur für interne Zwecke gültig



M1:1
 scale 1:1

Teile - Nr. <i>part-no.</i>	Farbe <i>colour</i>
04.344.1655.8	gelb/ <i>yellow</i>
04.344.1655.2	weiß/ <i>white</i>

Tolerierung Size ISO 14405(☺)/Tolerance system Size ISO 14405(☺).
 [This ISO-standard describes the envelope principle. According to the envelope principle the deviations of form and parallelism are limited by the size tolerances].
 ja/yes Stoffverbots- und Deklarationsliste nach UU-TQM-05/03 ist einzuhalten.
 Conformity with Wieland document UU-TQM-05/03 (list of prohibited / declarable hazardous substances) to be declared!

Freitoleranz nach General tolerance CAD - Zeichnung, keine manuellen Änderungen CAD - drawing, no manual modifications allowed 1.Verwendung: - First Use: - Blatt: 1 von 1 Sheet: 1 of 1

	/		Werkstoff/Material	2013	Tag/Date	Name	T 04.344.1655.8 01K	Zeichnung Nr./Drawing No. Index		
	/		Farbe siehe Tabelle colour see table	gezeichnet drawn	23.01.	Eller				
	/			geprüft checked	-	-				
	/	Maßstab/Scale 5:1		Normgepr. Stand., check	-	-	Maße in mm/Dimensions are in mm			
	/	Vol.	mm ³ Ofl./Surf.	mm ²	Ersatz für/Replacement for: -					
	/		wieland Elektrische Verbindungen	Type	Benennung/Title					
	/			AD WT 4	ABDECKUNG COVER mit Warnzeichen/ with warning sign					
Index	Datum / Blatt Date / Sheet									
Änderung/Revision										

043441655801K_2 CADW3070 U0016728 2013-01-24T08:35:21 1.000