



# JUMO safetyM STB/STW

## Limiteur de température de sécurité, contrôleur de température de sécurité suivant EN 14597

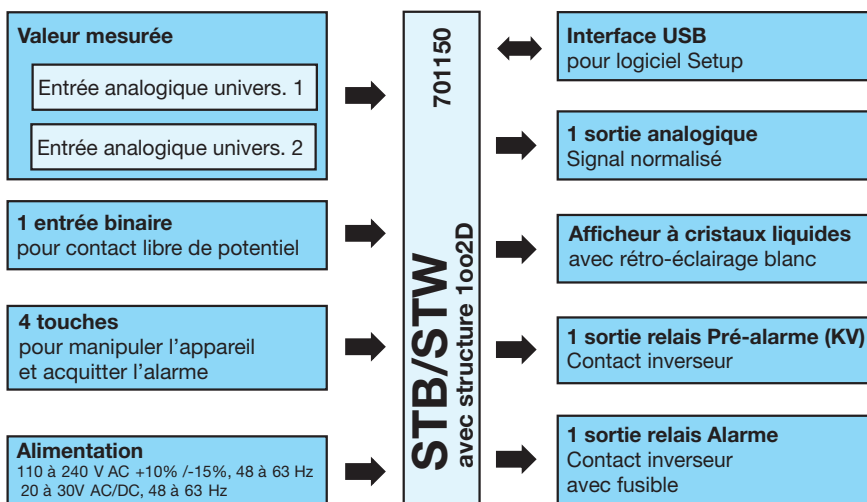
### Description

L'utilisation du limiteur de température de sécurité JUMO safetyM STB ou du contrôleur de température de sécurité JUMO safetyM STW permet de détecter et donc d'écartier à temps et de façon certaine des dangers qui peuvent provoquer des blessures, porter atteinte à l'environnement ou détruire des installations de production et des biens d'équipement. Leur première tâche est de surveiller de façon sûre les process thermiques et de placer les installations dans un état déterminé en cas de perturbation. La valeur mesurée sur l'entrée analogique peut être enregistrée à l'aide de différentes sondes ou via des signaux normalisés. Le dépassement d'une valeur limite est signalé par les LED intégrées K1 et K2 (rouge) pour chaque canal et la **sortie à relais liée à la sûreté Alarme (bornes 14 et 16)** commute l'installation dans un état déterminé (**plage d'alarme**). Les exigences sévères des normes EN 61508 et EN ISO 13849 sont satisfaites par un concept d'appareil dont la structure 1oo2D (deux canaux avec canal de diagnostic) garantit la détection certaine des défauts ; les appareils peuvent donc être utilisés dans les applications soumises à la nouvelle directive Machines 2006/42/CE.



Type 701150/ ...

### Synoptique



### Particularités

- Structure 1oo2D pour atteindre un haut degré de sécurité du process
- Afficheur à cristaux liquides avec rétro-éclairage ; affichage de texte en clair pour faciliter la manipulation
- Programme Setup pour configuration et archivage via l'interface USB
- Filtre d'entrée numérique avec constante de temps réglable
- Pré-alarme absolue, réglable comme écart par rapport à la valeur limite ou comme fonction fenêtre
- Grande plage d'alimentation de 110 à 240 V AC +10% /-15% ou de 20 à 30 V AC/DC
- Configurable en limiteur ou contrôleur de température de sécurité
- Possibilité de régler 12 linéarisations
- Possibilité de réarmements interne et externe
- Homologations pour EN 14597, SIL, PL (Performance-Level), GL et UL
- 2 sorties relais pouvant être utilisées comme préalarme et alarme limite

Homologations / Marques de contrôle (voir Caractéristiques techniques)





## Caractéristiques techniques

### Entrées analogiques

#### Sondes à résistance

Désignation	Etendue de mesure	Précision 2/3 fils <sup>1</sup>	Influence de la température ambiante
Pt100 DIN IEC 60751:2008	-200 à +850 °C	0,5 %/0,1 %	50 ppm/K
Pt1000 DIN IEC 60751:2008	-200 à +850 °C	0,5 %/0,1 %	50 ppm/K
Type de raccordement	Résistance de ligne maximale, en montage 2 fils 15 Ω, en montage 3 fils 30 Ω		
Cadence de scrutation	210 ms		
Durée de tolérance du défaut	≤ 5 s durée prise en compte pour tous les tests de diagnostic		
Filtre d'entrée	Filtre numérique du 2 <sup>e</sup> ordre, constante du filtre réglable de 0 à 100 s		
Particularités	Sonde simple Pt100 en montage 2 fils, affichage en °F programmable		

#### Thermocouples

Désignation	Etendue de mesure	Précision <sup>1</sup>	Influence de la température ambiante
Fe-CuNi „L“ DIN 43710: 1985-12	-200 à +900 °C	0,4 %	100 ppm/K
Fe-CuNi „J“ DIN EN 60584-1:1996-10	-200 à +1200 °C	0,4 %	100 ppm/K
Cu-CuNi „U“ DIN 43710:1985-12	-200 à +600 °C	0,4 %	100 ppm/K
Cu-CuNi „T“ DIN EN 60584-1:1996-10	-200 à +400 °C	0,4 %	100 ppm/K
NiCr-Ni „K“ DIN EN 60584-1:1996-10	-200 à +1372 °C	0,4 %	100 ppm/K
Pt10Rh-Pt „S“ DIN EN 60584-1:1996-10	-50 à +1768 °C	0,4 %	100 ppm/K
Pt13Rh-Pt „R“ DIN EN 60584-1:1996-10	-50 à +1768 °C	0,4 %	100 ppm/K
Pt30Rh-Pt6Rh „B“ DIN EN 60584-1:1996-10	0 à 1820 °C	0,4 % <sup>2</sup>	100 ppm/K
NiCrSi-NiSi „N“ DIN EN 60584-1:1996-10	-100 à 1300 °C	0,4 % <sup>2</sup>	100 ppm/K
W3Re-W25Re „D“ ASTM E1751M-09 (jusqu'à 2315 °C) : 2009	0 à 2495 °C	0,4 %	100 ppm/K
W5Re-W26Re „C“ ASTM E230M-11: 2011	0 à 2315 °C	0,4 %	100 ppm/K
Compensation de soudure froide	Pt100 interne		
Précision de la compensation de soudure froide	± 1 K		
Cadence de scrutation	210 ms		
Durée de tolérance du défaut	≤ 5 s durée prise en compte pour tous les tests de diagnostic		
Filtre d'entrée	Filtre numérique du 2 <sup>e</sup> ordre, constante du filtre réglable de 0 à 100 s		

1. La précision se rapporte à l'étendue de mesure maximale.
2. Les indications de précision sont seulement garanties à partir de 300 °C.

#### Courant continu

Etendue de mesure	Précision	Influence de la température ambiante
4 à 20mA, chute de tension < 2V	0,2 %	150 ppm/K
Mise à l'échelle	programmation libre à l'intérieur des limites	
Cadence de scrutation	210 ms	
Durée de tolérance du défaut	≤ 5 s durée prise en compte pour tous les tests de diagnostic	
Filtre d'entrée	Filtre numérique du 2 <sup>e</sup> ordre, constante du filtre réglable de 0 à 100 s	
Particularités	Sonde simple 4 à 20 mA	

### Sortie analogique

	Type de signal	Précision	Ondulation résiduelle	Influence de charge	Influence de la température	Résistance de charge
Courant	4 à 20 mA	≤ 0,5 %	± 0,5 % à 300 Ω	± 0,05 mA/100Ω	150 ppm/K	≤ 500 Ω
	0 à 20 mA					
Tension	2 à 10 V	≤ 0,5 %	± 0,5 %	± 15 mV	150 ppm/K	≥ 500 Ω
	0 à 10 V					

**JUMO GmbH & Co. KG**  
 Adresse de livraison :  
 Mackenrodtstraße 14  
 36039 Fulda, Allemagne  
 Adresse postale :  
 36035 Fulda, Allemagne  
 Tél. : +49 661 6003-0  
 Fax. : +49 661 6003-607  
 E-Mail : mail@jumo.net  
 Internet : www.jumo.net

**JUMO Régulation SAS**  
 Actipôle Borny  
 7 rue des Drapiers  
 B.P. 45200  
 57075 Metz - Cedex 3, France  
 Tél. : +33 3 87 37 53 00  
 Fax. : +33 3 87 37 89 00  
 E-Mail : info.fr@jumo.net  
 Internet : www.jumo.fr

**JUMO AUTOMATION**  
**S.P.R.L. / P.G.M.B.H. / B.V.B.A**  
 Industriestraße 18  
 4700 Eupen, Belgique  
 Tél. : +32 87 59 53 00  
 Fax. : +32 87 74 02 03  
 E-Mail : info@jumo.be  
 Internet : www.jumo.be

**JUMO**  
**Mess- und Regeltechnik AG**  
 Laubisrütistrasse 70  
 8712 Stäfa, Suisse  
 Tél. : +41 44 928 24 44  
 Fax. : +41 44 928 24 48  
 E-Mail : info@jumo.ch  
 Internet : www.jumo.ch



## Entrée binaire

Raccordement	Fonction
1 contact libre de potentiel	Possibilité de configurer le réarmement, le verrouillage du clavier, le verrouillage des niveaux

## Sorties relais

Sortie relais KV	Relais (inverseur) sans circuit de protection du contact 30 000 commutations pour un pouvoir de coupure de 3 A /250 V, 50 Hz, en charge ohmique) ou DC 30V/3A max. Courant min. : DC 12V/100mA
Sortie relais Alarme	Relais (inverseur) <b>Circuit de protection du contact</b> : fusible 3,15AT monté dans la branche du contact de travail 30 000 commutations pour un pouvoir de coupure de 3 A /250 V, 50 Hz, en charge ohmique) ou DC 30V/3A max. Courant min.: DC 12V/100mA.

## Surveillance du circuit de mesure

	Sondes à résistance en montage 3 fils et thermocouples doubles	Thermocouples	Courant 4 à 20mA
Dépassements supérieur et inférieur de l'étendue de mesure	DéTECTÉS LED K1, K2, KD et KV allumées ; sur l'afficheur, « >>>> » clignote si dépassement supérieur, « <<<< » clignote si dépassement inférieur.		
Rupture de sonde, rupture de câble	DéTECTÉS LED K1, K2, KD et KV allumées ; « >>>> » clignote sur l'afficheur ; sortie à relais Alarme inactive		LED K1, K2, KD et KV allumées ; « >>>> » clignote sur l'afficheur ; sortie à relais Alarme inactive
Court-circuit de sonde	DéTECTÉ LED K1, K2, KD et KV allumées ; « <<<< » clignote sur l'afficheur ; sortie à relais Alarme inactive	DéTECTÉ par surveillance de la différence sur les entrées analogiques	LED K1, K2, KD et KV allumées ; « <<<< » clignote sur l'afficheur ; sortie à relais Alarme inactive

## Alimentation

Alimentation	AC/DC 20 à 30V, 48 - 63 Hz, AC 110 à 240V +10% /-15%, 48 - 63 Hz
Consommation	12 VA
Puissance dissipée	< 12 W

## Tensions d'essai suivant EN 60730, Partie 1

Entrée ou sortie par rapport à l'alimentation	
- pour alimentation 110 à 240V AC +10% /-15%	3,7 kV/50 Hz
- pour alimentation 20 à 30V AC/DC, 48 à 63 Hz	3,7 kV/50 Hz

## Sécurité électrique

	Lignes de fuite et distances dans l'air
Réseau - Circuit électronique et sonde	≥ 6 mm / ≥ 8 mm
Réseau- Relais	≥ 6 mm / ≥ 8 mm
Relais - Circuit électronique et sonde	≥ 6 mm / ≥ 8 mm
Sécurité électrique	suivant EN 14597 (EN 60730-2-9) Catégorie de surtension III, degré de pollution 2
Classe de protection I	Avec séparation interne pour circuits SELV

**JUMO GmbH & Co. KG**  
 Adresse de livraison :  
 Mackenrodtstraße 14  
 36039 Fulda, Allemagne  
 Adresse postale :  
 36035 Fulda, Allemagne  
 Tél. : +49 661 6003-0  
 Fax. : +49 661 6003-607  
 E-Mail : mail@jumo.net  
 Internet : www.jumo.net

**JUMO Régulation SAS**  
 Actipôle Borny  
 7 rue des Drapiers  
 B.P. 45200  
 57075 Metz - Cedex 3, France  
 Tél. : +33 3 87 37 53 00  
 Fax. : +33 3 87 37 89 00  
 E-Mail : info.fr@jumo.net  
 Internet : www.jumo.fr

**JUMO AUTOMATION**  
**S.P.R.L. / P.G.M.B.H. / B.V.B.A**  
 Industriestraße 18  
 4700 Eupen, Belgique  
 Tél. : +32 87 59 53 00  
 Fax. : +32 87 74 02 03  
 E-Mail : info@jumo.be  
 Internet : www.jumo.be

**JUMO**  
**Mess- und Regeltechnik AG**  
 Laubisrütistrasse 70  
 8712 Stäfa, Suisse  
 Tél. : +41 44 928 24 44  
 Fax. : +41 44 928 24 48  
 E-Mail : info@jumo.ch  
 Internet : www.jumo.ch



## Influences de l'environnement

Plage de température ambiante	0 à +55 °C
Plage de température de stockage	-30 à +70 °C
Influence de la température	$\leq \pm 0,005\% / K$ par rapport à 23°C <sup>1</sup> pour sonde à résistance
	$\leq \pm 0,01\% / K$ par rapport à 23°C <sup>1</sup> pour thermocouple, courant
Résistance climatique	85 % d'humidité rel. sans condensation (3K3 avec plage de température étendue suivant EN 60721-3-3)
CEM	suivant EN 14597 et normes de la série EN 61326
Emission de parasites	Classe B
Résistance aux parasites	Critère d'évaluation FS suivant EN 14597, appareils de régulation et commande (RS)

1. Toutes les indications se rapportent à la pleine échelle

## Boîtier

Matériau	Polycarbonate
Classe d'inflammabilité	UL 94 V0
Raccordement électrique	en façade par bornes à vis jusqu'à 2,5mm <sup>2</sup> max.
Montage	sur profilé chapeau 35 mm suivant EN 60715
Position de montage	verticale
Poids	env 230 g
Indice de protection	IP 20 suivant EN 60529

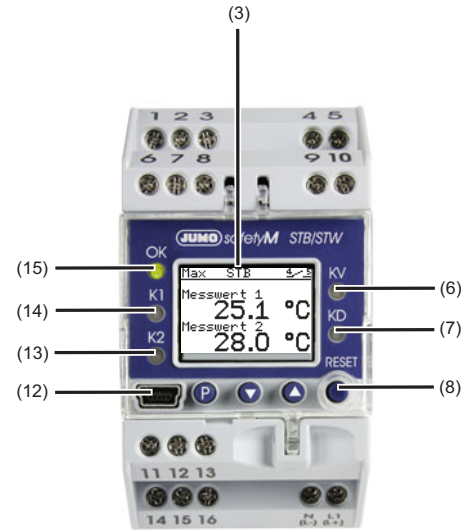
## Homologations/Marques de contrôle

Marques de contrôle	Bureau de vérification	Certificats/Numéros d'essai	Base des essais	S'applique à
DIN	DIN CERTCO	STB/STW1223	DIN EN 14597	Toutes les exécutions
SIL2, SIL3	TÜV Nord	SEBS-A143631/14-1, V1.0	DIN EN 61508	Toutes les exécutions
PL e			DIN EN ISO 13849-1	Toutes les exécutions
c UL us	Underwriters Laboratories	E325456-20120611	UL 60730-2-9	Toutes les exécutions
GL	Germanischer Lloyd	36 790-11HH		Toutes les exécutions
Directive sur les équipements sous pression	TÜV Süd	1045P0038/15/D0046	Directive sur les équipements sous pression DGRL 97/23/CE	Toutes les exécutions



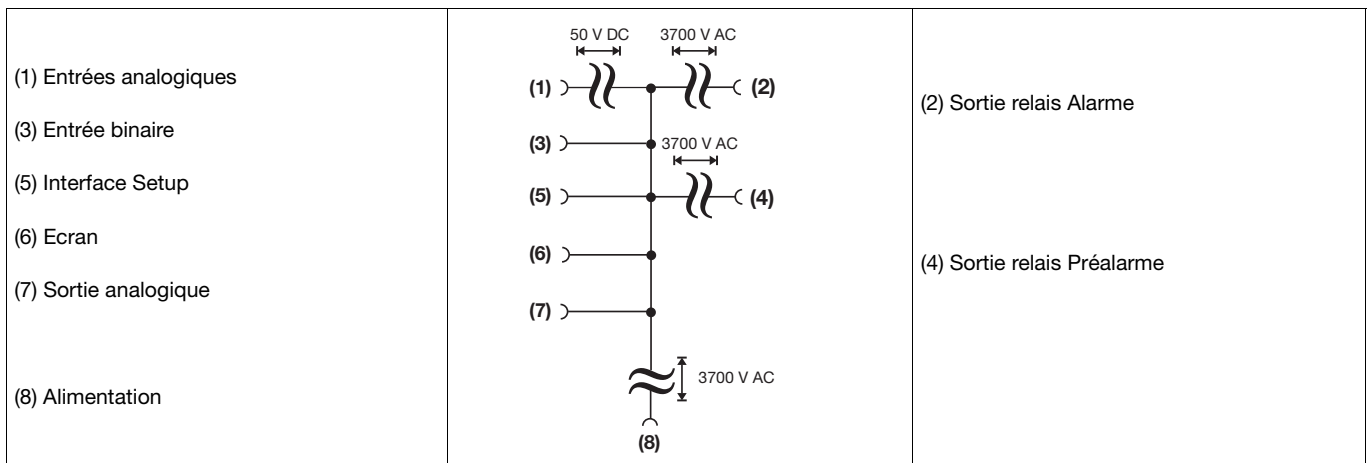
## Affichage et commande

Légende	Remarque
3	<b>Affichage à cristaux liquides</b> Noir/blanc avec rétro-éclairage 96 x 64 pixels
6	<b>LED KV (jaune)</b> Allumée si la pré-alarme a été déclenchée.
7	<b>LED KD (jaune)</b> Allumée si le processeur de diagnostic a effectué une déconnexion.
8	<b>Touches</b> (utilisables uniquement si le capot transparent est relevé) ▲ Incrémenter la valeur, ▼ décrémenter la valeur P Programmer ● RESET
12	<b>Interface Setup</b>
13	<b>LED K2 (rouge) <sup>a</sup></b> Toujours allumée en même temps que K1 en cas de défaut sur l'entrée analogique 1 ou 2, ou en cas de dépassement de la valeur limite.
14	<b>LED K1 (rouge)</b> Toujours allumée en même temps que K2 en cas de défaut sur l'entrée analogique 1 ou 2, ou en cas de dépassement de la valeur limite.
15	<b>LED OK</b> Vert : correct Éteinte : il y a un défaut



a. Le dépassement d'une valeur limite est signalé par les LED intégrées K1 et K2 (rouge) pour chaque canal et la sortie à relais liée à la sûreté Alarme (bornes 14 et 16) commute l'installation dans un état déterminé (**plage d'alarme**).

## Séparation galvanique

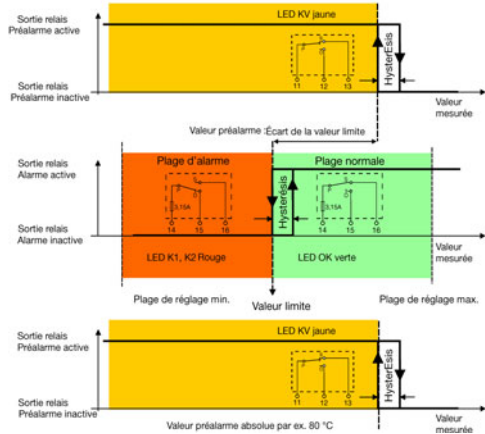




## Comportement Sortie relais Préalarme

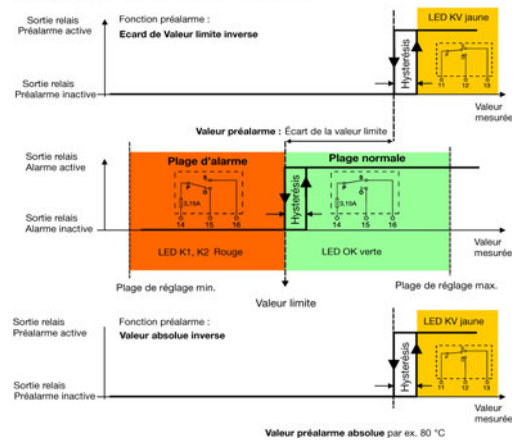
### Valeur absolue ou écart de la valeur limite directe

Alarme min. (ancienne version appareil : fonction S)

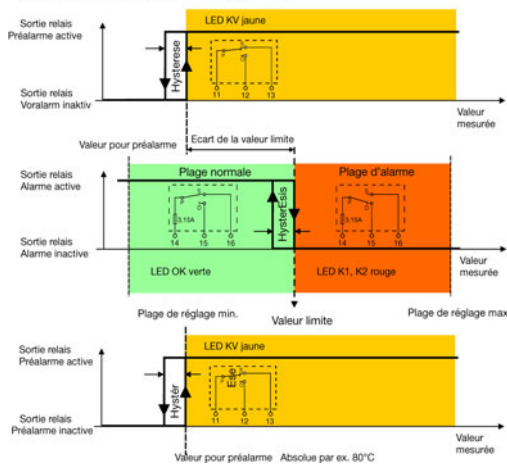


### Valeur absolue ou écart de la valeur limite inverse

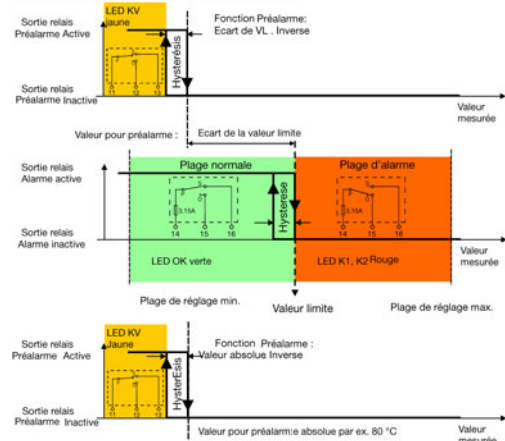
Alarme min. (ancienne version appareil : fonction S)



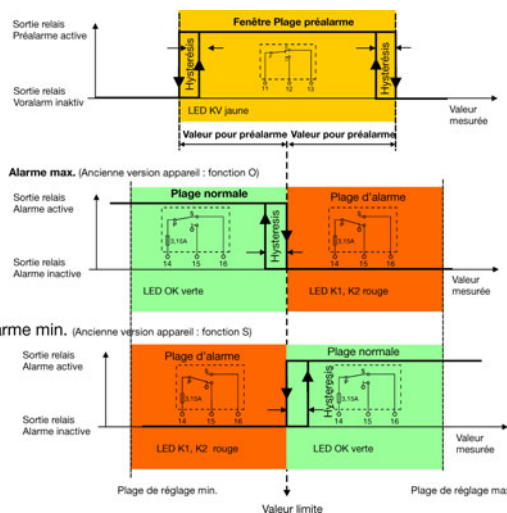
Alarme max. (Ancienne version appareil fonction O)



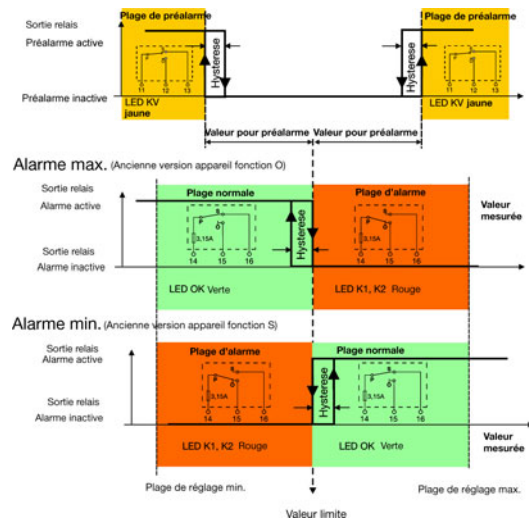
Alarme max. (Ancienne version appareil : fonction O)



### Fenêtre directe (indépendamment du réglage alarme min. ou max.)



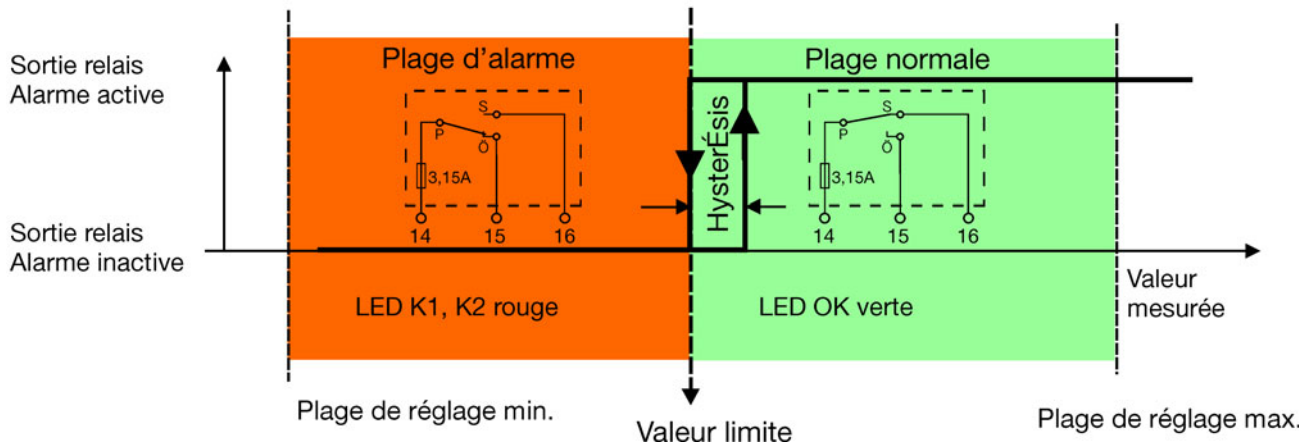
### Fenêtre inverse (indépendamment du réglage alarme min. ou max.)





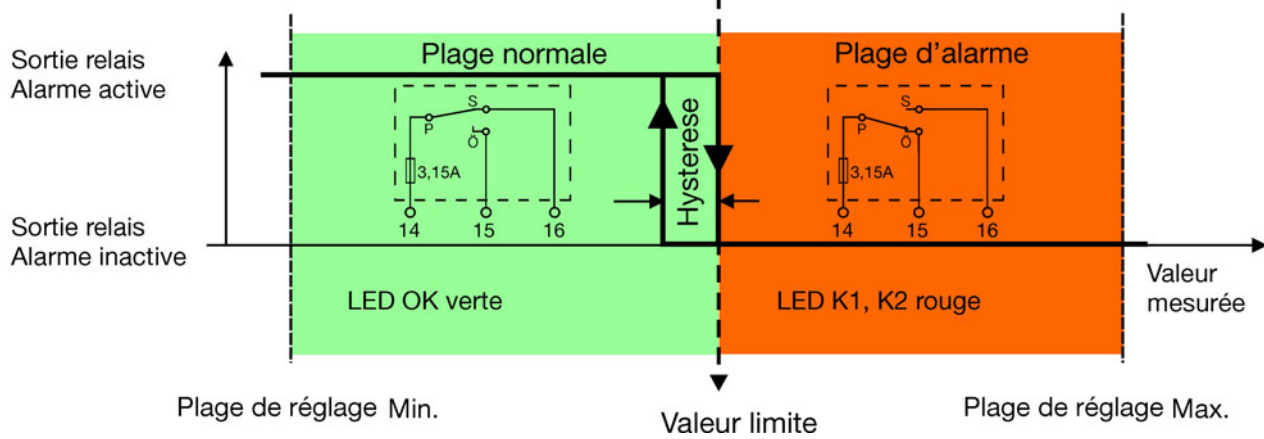
## Comportement Alarme min.

### Alarme Min (Ancienne version de l'appareil : fonction S)



## Comportement Alarme max. (réglage d'usine)

### Alarme max (Ancienne version appareil fonction O)



**JUMO GmbH & Co. KG**  
 Adresse de livraison :  
 Mackenrodtstraße 14  
 36039 Fulda, Allemagne  
 Adresse postale :  
 36035 Fulda, Allemagne  
 Tél. : +49 661 6003-0  
 Fax. : +49 661 6003-607  
 E-Mail : mail@jumo.net  
 Internet : www.jumo.net

**JUMO Régulation SAS**  
 Actipôle Borny  
 7 rue des Drapiers  
 B.P. 45200  
 57075 Metz - Cedex 3, France  
 Tél. : +33 3 87 37 53 00  
 Fax. : +33 3 87 37 89 00  
 E-Mail : info.fr@jumo.net  
 Internet : www.jumo.fr

**JUMO AUTOMATION**  
 S.P.R.L. / P.G.M.B.H. / B.V.B.A  
 Industriestraße 18  
 4700 Eupen, Belgique  
 Tél. : +32 87 59 53 00  
 Fax. : +32 87 74 02 03  
 E-Mail : info@jumo.be  
 Internet : www.jumo.be

**JUMO**  
 Mess- und Regeltechnik AG  
 Laubisrütistrasse 70  
 8712 Stäfa, Suisse  
 Tél. : +41 44 928 24 44  
 Fax. : +41 44 928 24 48  
 E-Mail : info@jumo.ch  
 Internet : www.jumo.ch



## Schéma de raccordement

Le schéma de raccordement de cette fiche technique donne des informations succinctes sur les possibilités de raccordement. Pour le raccordement électrique, il faut impérativement utiliser la notice de montage ou la notice de mise en service. La connaissance et l'application correcte d'un point de vue technique des consignes de sécurité et des avertissements que ces notices contiennent sont des conditions préalables au montage, au raccordement électrique et à la mise en service ainsi qu'à la sécurité pendant le fonctionnement.

Le raccordement s'effectue via des bornes à vis.



Conducteur	Section admissible
unifilaire	≤ 2,5 mm <sup>2</sup>
à fils de faible diamètre, avec embout	≤ 1,5 mm <sup>2</sup>
Couple de serrage des vis : max. 0,5 Nm	

Légende	Remarque	Bornes à vis	Bornes à vis
<b>1, 2</b>		<b>Entrée analogique1 (E1)</b>	<b>Entrée analogique2 (E2)</b>
	Thermocouple/ <b>Thermocouple double</b>		
	En cas de raccordement de thermocouples doubles, les circuits de mesure (E1) et (E2) doivent être montés isolés. Cela signifie qu'en ce qui concerne les deux thermocouples il ne doit y avoir aucune connexion électrique ni avec l'armature de protection ni entre-eux (montage isolé).		
	<b>Sonde à résistance en montage 2 fils</b>		
	Si sonde à résistance en montage 2 fils, il faut saisir une résistance de ligne pour les grandes longueurs de câble. Programme Setup : <i>entrées analogiques</i>		
	<b>Sonde à résistance Pt100/Pt1000 en montage 3 fils</b>		
	Sonde à résistance Pt100 en montage 2 fils Sonde simple pour les deux entrées analogiques <b>Attention :</b> si on ne raccorde qu'une seule sonde (SIL2), le dispositif de limitation de la température se réduit de <b>SIL3 à SIL2</b> ! Toutefois la structure interne à 2 canaux (1oo2D) de l'appareil est conservée. Les deux canaux mesurent le même capteur via le circuit extérieur simplifié.		
	<b>(4) à 20 mA</b>		
	<b>(4) à 20 mA pour les 2 entrées analogiques</b>		
	<b>Attention :</b> si on ne raccorde qu'une seule sonde (SIL2), le dispositif de limitation de la température se réduit de <b>SIL3 à SIL2</b> ! Toutefois la structure interne à 2 canaux (1oo2D) de l'appareil est conservée. Les deux canaux mesurent le même capteur via le circuit extérieur simplifié		

**JUMO GmbH & Co. KG**  
 Adresse de livraison :  
 Mackenrodtstraße 14  
 36039 Fulda, Allemagne  
 Adresse postale :  
 36035 Fulda, Allemagne  
 Tél. : +49 661 6003-0  
 Fax. : +49 661 6003-607  
 E-Mail : mail@jumo.net  
 Internet : www.jumo.net

**JUMO Régulation SAS**  
 Actipôle Borny  
 7 rue des Drapiers  
 B.P. 45200  
 57075 Metz - Cedex 3, France  
 Tél. : +33 3 87 37 53 00  
 Fax. : +33 3 87 37 89 00  
 E-Mail : info.fr@jumo.net  
 Internet : www.jumo.fr

**JUMO AUTOMATION**  
 S.P.R.L. / P.G.M.B.H. / B.V.B.A  
 Industriestraße 18  
 4700 Eupen, Belgique  
 Tél. : +32 87 59 53 00  
 Fax. : +32 87 74 02 03  
 E-Mail : info@jumo.be  
 Internet : www.jumo.be

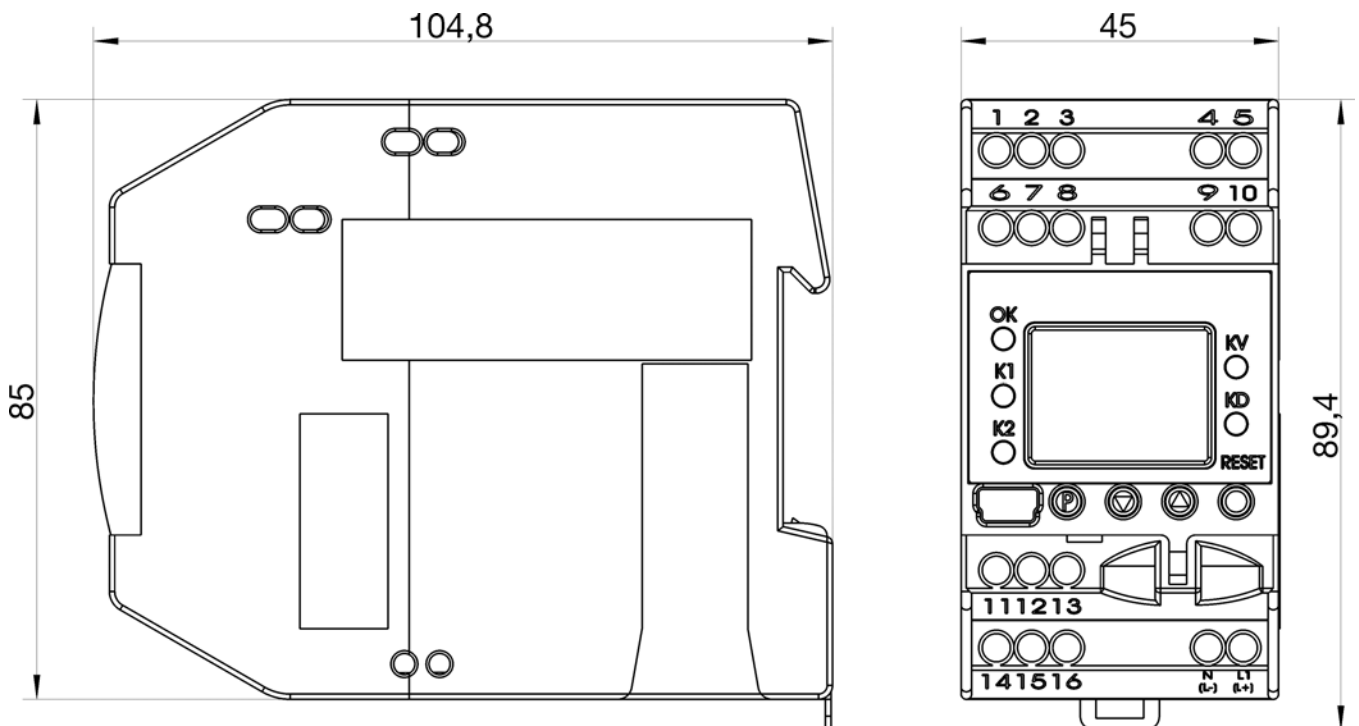
**JUMO**  
 Mess- und Regeltechnik AG  
 Laubisrütistrasse 70  
 8712 Stäfa, Suisse  
 Tél. : +41 44 928 24 44  
 Fax. : +41 44 928 24 48  
 E-Mail : info@jumo.ch  
 Internet : www.jumo.ch



Légende	Remarque	Bornes à vis	Bornes à vis
4	<b>Entrée binaire</b> Raccordement à un contact libre de potentiel	Masse	
5	<b>Sortie analogique :</b> 0 - 20 mA 4 - 20 mA (d'usine) 0(2) - 10V		
9	<b>Alimentation</b> suivant plaque signalétique	<b>AC :</b> L1 Phase N Neutre 	<b>DC :</b> (L+) (L-) 
10	<b>Sortie relais Alarme (sans courant)</b> Relais (inverseur) avec fusible		
11	<b>Sortie relais pour préalarme (KV)</b> Relais (inverseur)		

## Dimensions

Type 701150/...



**JUMO GmbH & Co. KG**  
 Adresse de livraison :  
 Mackenrodtstraße 14  
 36039 Fulda, Allemagne  
 Adresse postale :  
 36035 Fulda, Allemagne  
 Tél. : +49 661 6003-0  
 Fax. : +49 661 6003-607  
 E-Mail : mail@jumo.net  
 Internet : www.jumo.net

**JUMO Régulation SAS**  
 Actipôle Borny  
 7 rue des Drapiers  
 B.P. 45200  
 57075 Metz - Cedex 3, France  
 Tél. : +33 3 87 37 53 00  
 Fax. : +33 3 87 37 89 00  
 E-Mail : info.fr@jumo.net  
 Internet : www.jumo.fr

**JUMO AUTOMATION**  
 S.P.R.L. / P.G.M.B.H. / B.V.B.A  
 Industriestraße 18  
 4700 Eupen, Belgique  
 Tél. : +32 87 59 53 00  
 Fax. : +32 87 74 02 03  
 E-Mail : info@jumo.be  
 Internet : www.jumo.be

**JUMO**  
 Mess- und Regeltechnik AG  
 Laubisrütistrasse 70  
 8712 Stäfa, Suisse  
 Tél. : +41 44 928 24 44  
 Fax. : +41 44 928 24 48  
 E-Mail : info@jumo.ch  
 Internet : www.jumo.ch



## Sondes pour l'air

Remarque: Ne peut être utilisé que sans doigt de gant en raison de la précision de réponse.

Désignation du type actuelle	Ancienne désignation	Type de sonde	Plage de température	Longueur nominale mm	Raccordement au process
<b>Sonde à résistance fiche technique 90.2006</b>					
902006/65-228-1003-1-15-500-668/000	-	1 x Pt100	-170 ... +700°C	500	
902006/65-228-1003-1-15-710-668/000	-			710	
902006/65-228-1003-1-15-1000-668/000	-			1000	
902006/55-228-1003-1-15-500-254/000	-	1 x Pt100	-170 ... +700°C	500	
902006/55-228-1003-1-15-710-254/000	-			710	
902006/55-228-1003-1-15-1000-254/000	-			1000	
902006/65-228-2003-1-15-500-668/000	90.271-F01	2 x Pt100	-170 ... +700°C	500	Bride coulissante
902006/65-228-2003-1-15-710-668/000	90.272-F01			710	
902006/65-228-2003-1-15-1000-668/000	90.273-F01			1000	
902006/55-228-2003-1-15-500-254/000	-	2 x Pt100	-170 ... +700°C	500	Raccord coulissant 1/2"G
902006/55-228-2003-1-15-710-254/000	-			710	
902006/55-228-2003-1-15-1000-254/000	-			1000	
<b>Thermocouples fiche technique 90.1006</b>					
901006/65-547-2043-15-500-668/000	90.019-F01	2 x NiCr-Ni, Type „K“	-35 ... +800°C	500	Bride coulissante
901006/65-547-2043-15-710-668/000	90.020-F01			710	
901006/65-547-2043-15-1000-668/000	90.021-F01			1000	
901006/65-546-2042-15-500-668/000	90.019-F11	2 x Fe-CuNi, Type „L“	-35 ... +700°C	500	
901006/65-546-2042-15-710-668/000	90.020-F11			710	
901006/65-546-2042-15-1000-668/000	90.021-F11			1000	
901006/66-550-2043-6-500-668/000	90.023-F01	2 x NiCr-Ni, Type „K“	-35 ... +1000°C	500	
901006/66-550-2043-6-355-668/000	90.023-F02			355	
901006/66-550-2043-6-250-668/000	90.023-F03			250	
901006/66-880-1044-6-250-668/000	90.021	1 x PT10Rh-PT, Type „S“	0 ... 1300°C	250	
901006/66-880-1044-6-355-668/000	90.022			355	
901006/66-880-1044-6-500-668/000	90.023			500	
901006/66-880-2044-6-250-668/000	90-D-021	2 x PT10Rh-PT, Type „S“	0 ... 1300°C	250	Bride coulissante
901006/66-880-2044-6-355-668/000	90-D-022			355	
901006/66-880-2044-6-500-668/000	90-D-023			500	

## Sondes pour huile et eau

Remarque: Ne peut être utilisé que sans doigt de gant en raison de la précision de réponse.

Désignation du type actuelle	Ancienne désignation	Type de sonde	Plage de température	Longueur nominale mm	Raccordement au process
<b>Sonde à résistance fiche technique 90.2006</b>					
90.2006/10-402-1003-1-9-100-104/000		1 x Pt100	-40 ... +400°C	100	Raccord fileté 1/2"G
90.2006/10-402-2003-1-9-100-104/000		2 x Pt100		100	
902006/54-227-2003-1-15-710-254/000	90.272-F02	2 x Pt100	-170 ... 550°C	65...670	Raccord coulissant 1/2"G
902006/54-227-1003-1-15-710-254/000	90.272-F03	1 x Pt100		65...670	
902006/10-226-1003-1-9-250-104/000	90.239	1 x Pt100	-170 ... 480°C	250	Raccord fileté 1/2"G
902006/10-226-2003-1-9-250-104/000	90-D-239	2 x Pt100		250	
<b>Thermocouples fiche technique 90.1006</b>					
901006/54-544-2043-15-710-254/000	90.020-F02	2 x NiCr-Ni, Type „K“	-35 ... 550°C	65...670	Raccord coulissant 1/2"G
901006/54-544-1043-15-710-254/000	90.020-F03	1 x NiCr-Ni, Type „K“		65...670	
901006/54-544-2042-15-710-254/000	90.020-F12	2 x FeCuNi, Type „L“		65...670	
901006/54-544-1042-15-710-254/000	90.020-F13	1 x FeCuNi, Type „L“		65...670	
901006/66-953-1046-6-250-668/000	90.027	1 x PT30Rh-PT6Rh, Type „B“	600 ... 1500°C	250	
901006/66-953-1046-6-355-668/000	90.028			355	
901006/66-953-1046-6-500-668/000	90.029			500	
901006/66-953-2046-6-250-668/000	90-D-027	2 x PT30Rh-PT6Rh, Type „B“	600 ... 1500°C	250	
901006/66-953-2046-6-355-668/000	90-D-028			355	
901006/66-953-2046-6-500-668/000	90-D-029			500	

**JUMO GmbH & Co. KG**  
 Adresse de livraison :  
 Mackenrodtstraße 14  
 36039 Fulda, Allemagne  
 Adresse postale :  
 36035 Fulda, Allemagne  
 Tél. : +49 661 6003-0  
 Fax : +49 661 6003-607  
 E-Mail : mail@jumo.net  
 Internet : www.jumo.net

**JUMO Régulation SAS**  
 Actipôle Borny  
 7 rue des Drapiers  
 B.P. 45200  
 57075 Metz - Cedex 3, France  
 Tél. : +33 3 87 37 53 00  
 Fax : +33 3 87 37 89 00  
 E-Mail : info.fr@jumo.net  
 Internet : www.jumo.fr

**JUMO AUTOMATION**  
 S.P.R.L. / P.G.M.B.H. / B.V.B.A  
 Industriestraße 18  
 4700 Eupen, Belgique  
 Tél. : +32 87 59 53 00  
 Fax : +32 87 74 02 03  
 E-Mail : info@jumo.be  
 Internet : www.jumo.be

**JUMO**  
 Mess- und Regeltechnik AG  
 Laubisrütistrasse 70  
 8712 Stäfa, Suisse  
 Tél. : +41 44 928 24 44  
 Fax : +41 44 928 24 48  
 E-Mail : info@jumo.ch  
 Internet : www.jumo.ch



## Sondes pour eau, huile et air

**Remarque :** Ne peut être utilisé que sans doigt de gant en raison de la précision de réponse.

Désignation du type actuelle	Ancienne désignation	Type de sonde	Plage de température	Longueur nominale mm	Raccordement au process
<b>Sonde à résistance fiche technique 90.2006</b>					
90.2006/10-390-1003-1-8-250-104/000	90.210-F95	1 x Pt100	max. 300°C	250	
<b>Thermocouples fiche technique 90.1006</b>					
901006/45-551-2043-2-xxxx-11-xxxx		2 x NiCr-Ni, Type „K“	max. 1150°C	50...2000	

**Remarque :** Les sondes suivant fiches techniques 901006 et 902006 sont également certifiées pour DGRL.

## Appareils de protection de régulation et de commande

### Contrôleur de température de sécurité STW<sup>1</sup>

Le contrôleur de température de sécurité est un dispositif qui se réarme automatiquement après un déclenchement lorsque la température de la sonde est inférieure à la valeur limite réglée moins le différentiel de coupure ou supérieure à la valeur limite réglée plus le différentiel de coupure. Il est possible de régler s'il faut surveiller un dépassement inférieur ou supérieur.

Modes d'action :

exigence minimale : 2B, 2K, 2P

exigences satisfaites en plus : 2N, 2D

### Limiteur de température de sécurité STB<sup>1</sup>

Le limiteur de température de sécurité est un dispositif qui reste verrouillé après un déclenchement.

Le réarmement à la main est possible avec la touche RESET lorsque la température de la sonde est inférieure ou supérieure à la valeur limite réglée, plus ou moins le différentiel de coupure. Il est possible de régler s'il faut surveiller un dépassement inférieur ou supérieur.

Modes d'action :

exigence minimale : 2B, 2J, 2V, 2K, 2P et réglable avec outil spécial

exigences satisfaites en plus : 2N, 2F, 2D

<sup>1</sup>Explications détaillées, voir EN 14 597.

## Possibilités de raccordement de sondes (SIL)

L'unité d'analyse JUMO safetyM STB/STW 701150 est en principe prête à l'emploi. Il y a plusieurs possibilités pour raccorder les sondes. Le tableau suivant les énumère avec le niveau SIL atteignable :

Variante	Capteurs raccordés	Architecture		SIL atteignable			
		Capteur	Logique				
1	1x Pt100 en montage 2 fils Sonde simple	1oo1	1oo2D	2			
1a	2x Pt100/1000, 2 fils	1oo2	1oo2D	3			
2	2x Pt100/1000, 3 fils	1oo2	1oo2D	3			
3	2x thermocouples	1oo2	1oo2D	3			
4	1x Pt100/1000 en montage 2 et 3 fils 1x thermocouple	1oo2	1oo2D	3			
5	STB/STW 70.1150 sans capteur Architecture 1oo2D sans sonde ou utilisation 4 - 20 mA (signifie : sans intégration du capteur pour le calcul)	Raccordement de sondes de l'exploitant de l'installation Architecture suivant raccord 1oo1 ou 1oo2	1oo2D	SIL de la sonde utilisée (uniquement HW)	Aptitude systématique (SC) du capteur utilisé	max. atteignable du système si architecture 1oo1 des sondes	max. atteignable du système si architecture 1oo2 des sondes
				1	1	1	1
				1	2	1	2
				2	2	2	2
				2	3	2	3
				3	3	3	3

### Remarque :

Les variantes 1 à 4 ont été évaluées avec les sondes JUMO suivant fiches techniques 901006 et 902006. Variante 5 : aucune sonde n'est raccordée. Dans ce cas, l'exploitant de l'installation choisit lui-même les sondes. C'est pourquoi l'exploitant de l'installation doit évaluer lui-même

**JUMO GmbH & Co. KG**  
 Adresse de livraison :  
 Mackenrodtstraße 14  
 36039 Fulda, Allemagne  
 Adresse postale :  
 36035 Fulda, Allemagne  
 Tél. : +49 661 6003-0  
 Fax. : +49 661 6003-07  
 E-Mail : mail@jumo.net  
 Internet : www.jumo.net

**JUMO Régulation SAS**  
 Actipôle Borny  
 7 rue des Drapiers  
 B.P. 45200  
 57075 Metz - Cedex 3, France  
 Tél. : +33 3 87 37 53 00  
 Fax. : +33 3 87 37 89 00  
 E-Mail : info.fr@jumo.net  
 Internet : www.jumo.fr

**JUMO AUTOMATION**  
 S.P.R.L. / P.G.M.B.H. / B.V.B.A  
 Industriestraße 18  
 4700 Eupen, Belgique  
 Tél. : +32 87 59 53 00  
 Fax. : +32 87 74 02 03  
 E-Mail : info@jumo.be  
 Internet : www.jumo.be

**JUMO**  
 Mess- und Regeltechnik AG  
 Laubisrütistrasse 70  
 8712 Stäfa, Suisse  
 Tél. : +41 44 928 24 44  
 Fax. : +41 44 928 24 48  
 E-Mail : info@jumo.ch  
 Internet : www.jumo.ch



le niveau SIL atteint. Si le capteur utilisé présente un niveau SIL matériel et logiciel (par exemple convertisseur de mesure), indépendamment de l'architecture, le niveau SIL maximal atteignable dépend du logiciel de la sonde ; par exemple si le logiciel de la sonde est de niveau SIL 2, le niveau SIL maximal atteignable est 2.

Il est possible de raccorder des sondes passives comme un double thermocouple ou Pt100, Pt1000 ; les sondes n'ont pas forcément besoin d'une qualification SIL. Il suffit d'indiquer le taux de défaillance des sondes passives pour la qualification SIL de l'ensemble de l'installation. En principe, pour déterminer le niveau SIL atteint, l'exploitant de l'installation doit établir les valeurs PFD<sub>avg</sub> et PFH de l'ensemble de la chaîne de sécurité.

### Taux de défaillance et SSF pour 70.1150...23 (240 V AC)

Variante	$\lambda_s$ [Fit]	$\lambda_{dd}$ [Fit]	$\lambda_{du}$ [Fit]	SFF	PFH (1/h)	PFD <sub>avg</sub>
1	865,21	306,24	32,31	96 %	4,56 e <sup>-9</sup>	2,02 e <sup>-4</sup>
1a	865,21	306,24	32,31	96 %	1,05 e <sup>-9</sup>	4,57 e <sup>-5</sup>
2	868,17	303,28	32,31	96 %	1,05 e <sup>-9</sup>	4,57 e <sup>-5</sup>
3	881,62	326,78	33,62	96 %	1,03 e <sup>-9</sup>	4,49 e <sup>-5</sup>
4	887,68	343,82	35,52	96 %	1,22 e <sup>-9</sup>	5,30 e <sup>-5</sup>
5	881,02	313,43	35,57	96 %	1,04 e <sup>-9</sup>	4,48 e <sup>-5</sup>

### Taux de défaillance et SSF pour 70.1150...25 (24 V AC/DC)

Variante	$\lambda_s$ [Fit]	$\lambda_{dd}$ [Fit]	$\lambda_{du}$ [Fit]	SFF	PFH (1/h)	PFD <sub>avg</sub>
1	799,3	306,32	33,61	96 %	6,59 e <sup>-9</sup>	2,91 e <sup>-4</sup>
1a	799,3	306,32	33,61	96 %	3,07 e <sup>-9</sup>	1,35 e <sup>-4</sup>
2	802,26	303,36	33,61	96 %	3,07 e <sup>-9</sup>	1,35 e <sup>-4</sup>
3	827,25	324,71	37,91	96 %	3,13 e <sup>-9</sup>	1,37 e <sup>-4</sup>
4	833,31	341,75	39,81	96 %	3,23 e <sup>-9</sup>	1,41 e <sup>-4</sup>
5	818,96	323,07	36,26	96 %	3,05 e <sup>-9</sup>	1,33 e <sup>-4</sup>

**Remarque :**

Les variantes 1 à 4 ont été évaluées avec les sondes JUMO suivant fiches techniques 901006 et 902006. Variante 5 : aucune sonde n'est raccordée. Dans ce cas, l'exploitant de l'installation choisit lui-même les sondes.

Les valeurs PFH et PFD<sub>avg</sub> ont été calculées en admettant que le temps de réparation du système est de 8 h (MTTR = 72h). En outre la durée de vie a été fixé à 10 ans (T<sub>1</sub> = 10y). Le facteur CCF (*common cause failure factor*) a été déterminé conformément aux tableaux de la norme EN 61508 pour les sondes et la logique.

### Calculs EN ISO 13849-1 Performance Level PL d - Basse tension 230V

Variante	MTTF <sub>d</sub>	DC <sub>avg</sub>	CCF	PL
1	100 ans <sup>3</sup> (337 ans)	90 %	80	PLd
1a	100 ans <sup>3</sup> (337 ans)	90 %	80	PLe
2	100 ans <sup>3</sup> (340 ans)	90 %	80	PLe
3	100 ans <sup>3</sup> (317 ans)	91 %	80	PLe
4	100 ans <sup>3</sup> (313 ans)	91 %	80	PLe
5	100 ans <sup>3</sup> (327 ans)	91 %	80	voir tableau „Possibilités de raccordement des sondes“

### Calculs EN ISO 13849-1 Performance Level PL d - Basse tension de protection 24V

Variante	MTTF <sub>d</sub>	DC <sub>avg</sub>	CCF	PL
1	100 ans <sup>3</sup> (336 ans)	90 %	80	PLd
1a	100 ans <sup>3</sup> (336 ans)	90 %	80	PLe
2	100 ans <sup>3</sup> (339 ans)	90 %	80	PLe
3	100 ans <sup>3</sup> (315 ans)	90 %	80	PLe
4	100 ans <sup>3</sup> (311 ans)	90 %	80	PLe
5	100 ans <sup>3</sup> (318 ans)	90 %	80	voir tableau „Possibilités de raccordement des sondes“

3. La valeur MTTF<sub>d</sub> d'un sous-système doit être limitée à 100 ans conformément aux exigences de la norme EN ISO 13849-1.

### Matériel livré

1 JUMO safetyM STB/STW dans l'exécution commandée

1 notice de mise en service B 701150.0



## Références de commande

701150

### Type de base

Limiteur/Contrôleur de température de sécurité (STB) / (STW) suivant EN 14597

8  
9

### Exécution

Réglage d'usine  
 Configuration suivant indications du client

01  
02  
03

### Langue

Allemand (réglage d'usine)  
 Anglais  
 Français

0251  
0252  
0253  
0254

### Comportement

Contrôleur de température de sécurité alarme Max (fonction O)  
 Contrôleur de température de sécurité alarme Min (fonction F)  
 Limiteur de température de sécurité alarme Max (fonction O)  
 Limiteur de température de sécurité alarme Min (fonction F)

1003  
2001  
2003  
2005  
2006  
2036  
2037  
2039  
2040  
2041  
2042  
2043  
2044  
2045  
2046  
2048  
1053  
2053

### Entrée de mesure<sup>1</sup> (programmable)

1× Pt100 en montage 2 fils  
 2× Pt100 en montage 3 fils (réglage d'usine)  
 2× Pt100 en montage 2 fils  
 2× Pt1000 en montage 2 fils  
 2× Pt1000 en montage 3 fils  
 2x W5Re-W26Re „C“  
 2x W3Re-W25Re „D“  
 2x Cu-CuNi „T“  
 2x Fe-CuNi „J“  
 2x Cu-CuNi „U“  
 2x Fe-CuNi „L“  
 2x NiCr-Ni „K“  
 2x Pt10Rh-Pt „S“  
 2x Pt13Rh-Pt „R“  
 2x Pt30Rh-Pt6Rh „B“  
 2x NiCrSi-NiSi „N“  
 1x 4 à 20 mA  
 2x 4 à 20 mA

23  
25

### Alimentation

AC 110 à 240V +10% /-15%, 48 - 63 Hz  
 AC/DC 20 à 30V, 48 - 63Hz

001  
005  
040  
070

### Sortie analogique (configurable)

0 à 20 mA  
 4 à 20 mA (réglage d'usine)  
 0 à 10 V  
 2 à 10 V

058  
062

### Option

Homologations SILet PL  
 Homologation GL

701150/ 8- 01- 0253- 2001- 23/ 005 , 062

1. Le premier chiffre pour l'entrée de mesure signifie sonde simple "1" ou sonde double "2"

## Accessoires

Article	Référence article
Programme Setup, multilingue	00548742
Câble USB	00506252
Bouton de réarmement externeRT	97097865

**JUMO GmbH & Co. KG**  
Adresse de livraison :  
Mackenrodtstraße 14  
36039 Fulda, Allemagne  
Adresse postale :  
36035 Fulda, Allemagne  
Tél. : +49 661 6003-0  
Fax : +49 661 6003-607  
E-Mail : mail@jumo.net  
Internet : www.jumo.net

**JUMO Régulation SAS**  
Actipôle Borny  
7 rue des Drapiers  
B.P. 45200  
57075 Metz - Cedex 3, France  
Tél. : +33 3 87 37 53 00  
Fax : +33 3 87 37 89 00  
E-Mail : info.fr@jumo.net  
Internet : www.jumo.fr

**JUMO AUTOMATION**  
**S.P.R.L. / P.G.M.B.H. / B.V.B.A**  
Industriestraße 18  
4700 Eupen, Belgique  
Tél. : +32 87 59 53 00  
Fax : +32 87 74 02 03  
E-Mail : info@jumo.be  
Internet : www.jumo.be

**JUMO**  
**Mess- und Regeltechnik AG**  
Laubisrütistrasse 70  
8712 Stäfa, Suisse  
Tél. : +41 44 928 24 44  
Fax : +41 44 928 24 48  
E-Mail : info@jumo.ch  
Internet : www.jumo.ch

