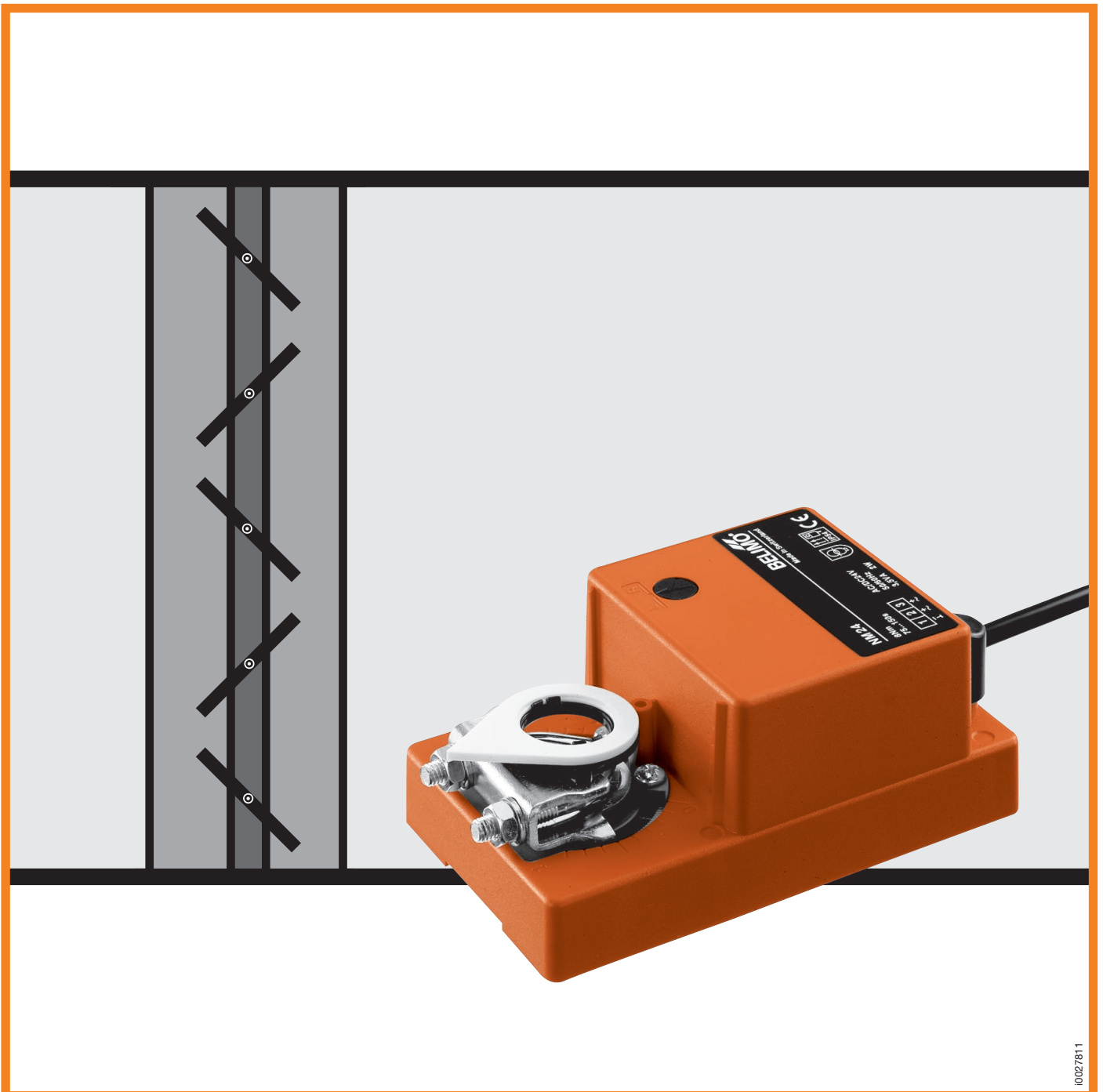


2. NM-4

Produkte-Information

Klappenstellantriebe

NM



Das komplette Sortiment für die allgemeine Klappenverstellung

Typ	LM	NM	SM	AM	GM	LF	AF
Antriebsleistung	4 Nm	8 Nm	15 Nm	18 Nm	30 Nm	4 Nm	15 Nm
Sicherheitsfunktion	-	-	-	-	-		
für Klappen bis ca.	0,8 m ²	1,5 m ²	3 m ²	3,6 m ²	6 m ²	0,8 m ²	3 m ²

10061707

Für weitere Geräte-Informationen wenden Sie sich bitte an Ihre Belimo-Vertretung, oder bestellen Sie weitere Broschüren per Fax!

Fax an: **BELIMO** (Adresse auf der Rückseite)

Bitte senden Sie uns die Produkte-Information über Klappenstellantriebe:

LM... SM... AM... GM... LF... AF... Elektrisches Zubehör

Wir wünschen auch Informationen zu:

Motorisierung von Brandschutz- und Entrauchungsklappen
 Variable Volumenstromregelung VAV-Control

Bitte rufen Sie uns an

Absender

Firma: _____

Name/Vorname: _____

Strasse: _____

PLZ/Ort: _____ Land: _____

Tel.: _____ Fax: _____

E-Mail: _____ Datum: _____

Auswahl-Tabelle

			NM24	NM230	NM24-SR	NM24-SRS
Drehmoment 8 Nm						
Nennspannung	AC 24 V		•		•	•
	DC 24 V		•			
	AC 230 V			•		
Laufzeit	75...150 s		•	•		•
	150 s				•	•
Ansteuerung	Auf/Zu	1-Draht	•	•		
		2-Draht	•			
	stetig	DC 0...10 V			•	•
Drehsinn wählbar (rechts/links)			•	•	•	•
Handverstellung mit Drucktaste			•	•	•	•
Mechanische Drehwinkelbegrenzung			•	•	•	•
Automatische Drehwinkel- und Laufzeitanpassung					•	•
Stetige Stellungsrückmeldung					•	•
Elektrischer Arbeitsbereich einstellbar						•
Klappenmitnahme mit Universalklemmbock			•	•	•	•

Geräte mit Klappenmitnahme 4-kant-Formschluss (8 mm) und nach US-Normung auf Anfrage

Klappenantriebe, Auf-Zu

NM24 **4**

NM230 **5**

Klappenantriebe, stetig

NM24-SR **6**

NM24-SRS **7**

Steuer- u. Kontrollfunktionen **8**

Elektrisches Zubehör

Hilfsschalter SN1, SN2 **9**

Montagebeispiele

Klappenantriebe **10**

Hilfsschalter **10**

Wichtige Hinweise

Einsatz der Belimo-Klappenantriebe

Die in dieser Dokumentation aufgeführten Antriebe sind für das Verstellen von Luftklappen in RLT-Anlagen konzipiert.

Drehmomentbedarf

Bei der Bestimmung des Drehmomentbedarfs von Luftklappen müssen die Angaben der Klappenhersteller betreffend Querschnitt, Bauart und Einbauort sowie die lufttechnischen Bedingungen beachtet werden.



p0004803

Klappengrösse bis ca. 1,5 m²

Auf-Zu-Antrieb (AC/DC 24 V)

1-Draht- oder 2-Draht-Steuerung

Erhöhte Funktionssicherheit

Der Klappenantrieb ist endschalterlos und überlastsicher. Bei Erreichen des Klappen- oder Motoranschlages bleibt der Antrieb automatisch stehen.

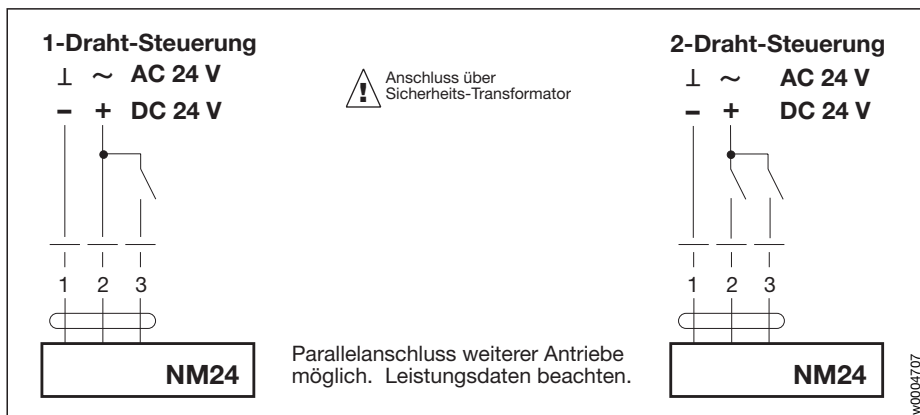
Leichte Funktionskontrolle

Eine Funktionskontrolle der Klappen ist auf einfachste Art möglich: Das Getriebe kann durch einen simplen Druck auf eine Taste am Gehäuse ausgerastet werden. Bleibt die Taste gedrückt, lässt sich die Klappe von Hand betätigen.

Einfache Montage

Der Klappenantrieb, ausgerüstet mit einem Universalklemmbock, kann schnell und einfach direkt auf die Klappenachse montiert und mit einer mitgelieferten Verdrehsicherung fixiert werden.

Anschluss-Schema



Technische Daten	NM24
Nennspannung	AC 24 V 50/60 Hz, DC 24 V
Funktionsbereich	AC/DC 19,2...28,8 V
Dimensionierung	3,5 VA
Leistungsverbrauch	2 W
Anschluss	Kabel 1 m, 3 × 0,75 mm ²
Drehsinn	wählbar mit Schalter L/R
Drehmoment	min. 8 Nm (bei Nennspannung)
Drehwinkel	max. 95° (verstellbare mechanische Anschläge)
Laufzeit	75...150 s (0...8 Nm)
Schalleistungspegel	max. 35 dB (A)
Stellungsanzeige	mechanisch
Schutzklasse	III (Sicherheits-Kleinspannung)
Schutzart	IP 54 (Kabeleinführung unten)
Umgebungstemperatur	-20...+50 °C
Lagertemperatur	-40...+80 °C
Feuchteprüfung	nach EN 60335-1
EMV	CE gemäss 89/336/EWG und 92/31/EWG
Wartung	wartungsfrei
Gewicht	800 g

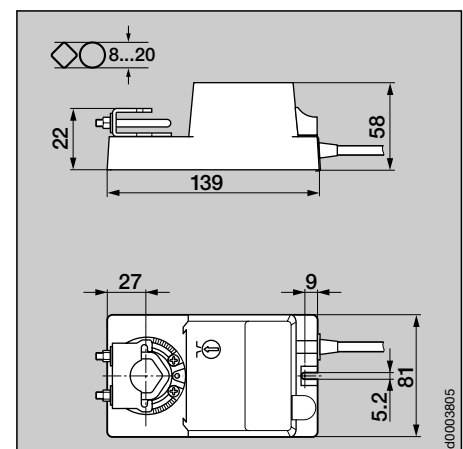
Elektrisches Zubehör

SN1, SN2 Hilfsschalter S. 9

Montagebeispiel S. 10

Wichtige Hinweise bezüglich Einsatz und Drehmomentbedarf der Klappenantriebe S. 3.

Abmessungen





p0005803

Klappengrösse bis ca. 1,5 m²

Auf-Zu-Antrieb (AC 230 V)

Ansteuerung über 1poligen Kontakt (1-Draht-Steuerung)

Erhöhte Funktionssicherheit

Der Klappenantrieb ist endschalterlos und überlastsicher. Bei Erreichen des Klappen- oder Motoranschlages bleibt der Antrieb automatisch stehen.

Leichte Funktionskontrolle

Eine Funktionskontrolle der Klappen ist auf einfachste Art möglich: Das Getriebe kann durch einen simplen Druck auf eine Taste am Gehäuse ausgerüstet werden. Bleibt die Taste gedrückt, lässt sich die Klappe von Hand betätigen.

Einfache Montage

Der Klappenantrieb, ausgerüstet mit einem Universalklemmbock, kann schnell und einfach direkt auf die Klappenachse montiert und mit einer mitgelieferten Verdrehsicherung fixiert werden.

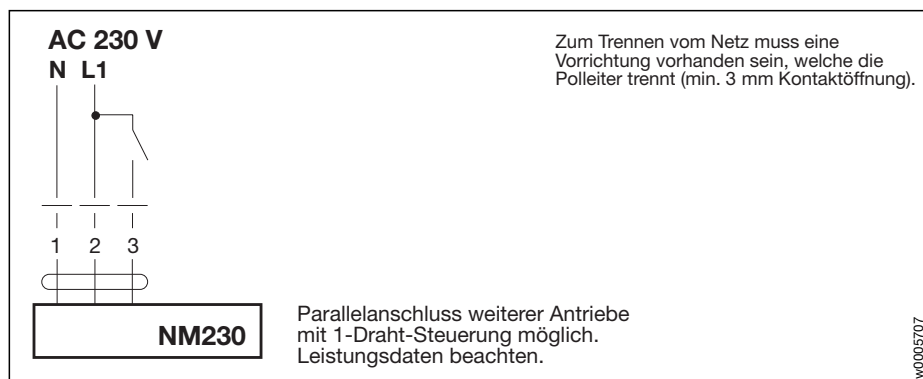
Elektrisches Zubehör

SN1, SN2 Hilfsschalter S. 9

Montagebeispiel S. 10

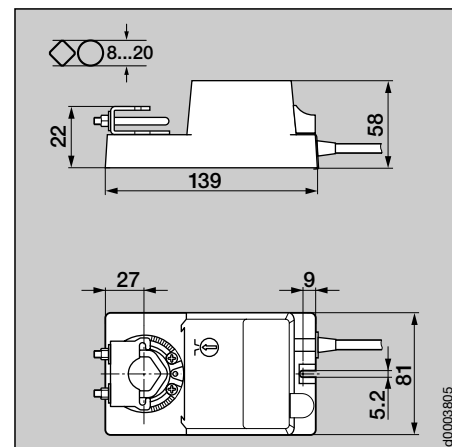
Wichtige Hinweise bezüglich Einsatz und Drehmomentbedarf der Klappenantriebe S. 3.

Anschluss-Schema



Technische Daten	NM230
Nennspannung	AC 230 V 50/60 Hz
Funktionsbereich	AC 198...264 V
Dimensionierung	18 VA
Leistungsverbrauch	2 W
Anschluss	Kabel 1 m, 3×0,75 mm ²
Drehsinn	wählbar mit Schalter L/R
Drehmoment	min. 8 Nm (bei Nennspannung)
Drehwinkel	max. 95° (verstellbare mechanische Anschläge)
Laufzeit	75...150 s (0...8 Nm)
Schalleistungspegel	max. 35 dB (A)
Stellungsanzeige	mechanisch
Schutzklasse	II (schutzisoliert)
Schutzart	IP 54 (Kabeleinführung unten)
Umgebungstemperatur	-20...+50 °C
Lagertemperatur	-40...+80 °C
Feuchteprüfung	nach EN 60335-1
EMV	CE gemäss 89/336/EWG und 92/31/EWG
Wartung	wartungsfrei
Gewicht	800 g

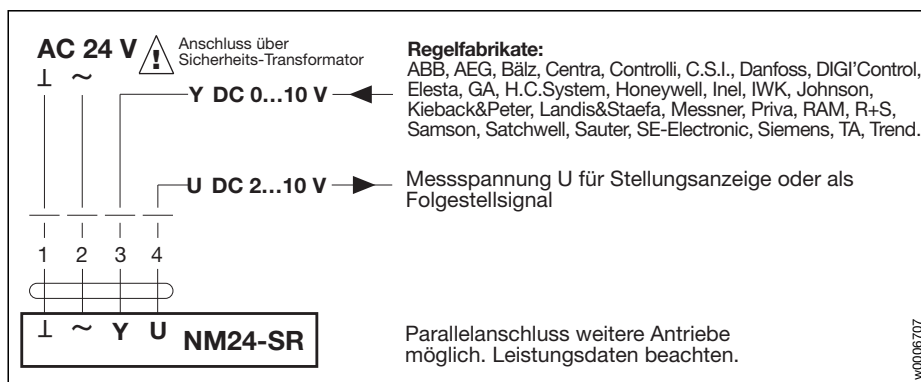
Abmessungen





p0006803

Anschluss-Schema



w0006707

Technische Daten	NM24-SR
Nennspannung	AC 24 V 50/60 Hz
Funktionsbereich	AC 19,2...28,8 V
Dimensionierung	3 VA
Leistungsverbrauch	1,3 W in Betrieb, 0,5 W in Ruhestellung
Anschluss	Kabel 1 m, 4 × 0,75 mm ²
Stellsignal Y	DC 0...10 V @ Eingangswiderstand = 100 kΩ
Arbeitsbereich	DC 2...10 V (für 0...100% Drehwinkel)
Messspannung U	DC 2...10 V @ ≤ 0,7 mA (für 0...100% Drehwinkel)
Gleichlauf	±5%
Zwangssteuerung	Y offen oder 0 V = 0% Drehwinkel Y an AC 24 V = 100% Drehwinkel
Drehsinn	wählbar mit Schalter L/R
Drehrichtung (bei Y=0V)	bei Schalterstellung L bzw. R
Drehmoment	min. 8 Nm (bei Nennspannung)
Drehwinkel	max. 95° (verstellbare mechanische Anschläge)
Laufzeit	150 s, unabhängig vom mechanisch begrenzten Drehwinkel von 0...35° \times bis 0...95° \times
Schalleistungspegel	max. 35 dB (A)
Stellungsanzeige	mechanisch
Schutzklasse	III (Sicherheits-Kleinspannung)
Schutzart	IP 54 (Kabeleinführung unten)
Umgebungstemperatur	-20...+50 °C
Lagertemperatur	-40...+80 °C
Feuchteprüfung	nach EN 60335-1
EMV	CE gemäss 89/336/EWG und 92/31/EWG
Wartung	wartungsfrei
Gewicht	900 g

Klappengrösse bis ca. 1,5 m²

Stetiger Antrieb (AC 24 V)

Ansteuerung DC 0...10 V und Stellungsrückmeldung DC 2...10 V

Selbstadaptiv, automatische Drehwinkel- und Laufzeit-anpassung

Erhöhte Funktionssicherheit

Der Klappenantrieb ist endschalterlos und überlastsicher. Bei Erreichen des Klappen- oder Motoranschlags bleibt der Antrieb automatisch stehen.

Automatische Inbetriebnahme, leichte Funktionskontrolle

Beim Einschalten der Betriebsspannung oder nach Betätigen der Drucktaste führt der NM24-SR automatisch einen Funktionstest durch. Der Antrieb fährt dazu selbsttätig beide Endstellungen an und adaptiert dabei seinen elektrischen Arbeitsbereich von DC 2...10 V und die Laufzeit von 150 s an den effektiven mechanischen Drehwinkel der Klappe. Nach diesem Vorgang positioniert sich der Antrieb auf die vom Stellsignal vorgegebene Stellung.

Eine Funktionskontrolle der Klappen ist auf einfachste Art möglich: Das Getriebe kann durch einen simplen Druck auf eine Taste am Gehäuse ausgerastet werden. Bleibt die Taste gedrückt, lässt sich die Klappe von Hand betätigen.

Einfache Montage

Der Klappenantrieb, ausgerüstet mit einem Universalklemmbock, kann schnell und einfach direkt auf die Klappenachse montiert und mit einer mitgelieferten Verdrehsicherung fixiert werden.

Elektrisches Zubehör *(siehe Dok. 2. Z-...)

SN1, SN2 Hilfsschalter S. 9

*SG...24 Stellungsgeber

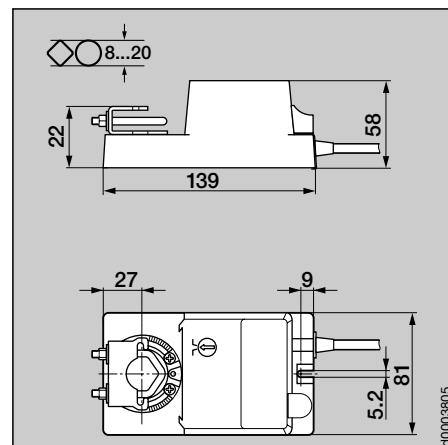
*ZAD24 Digitale Stellungsanzeige

Steuer- und Kontrollfunktionen S. 8

Montagebeispiel S. 10

Wichtige Hinweise bezüglich Einsatz und Drehmomentbedarf der Klappenantriebe S. 3.

Abmessungen



d0003905



p0007803

Klappengrösse bis ca. 1,5 m²
Stetiger Antrieb (AC 24 V)
Ansteuerung DC 0...10 V
(DC 8...18 V) und
Stellungsrückmeldung
DC 2...10 V

Elektrischer Arbeitsbereich einstellbar

Selbstadaptiv, automatische Drehwinkel- und Laufzeit-anpassung

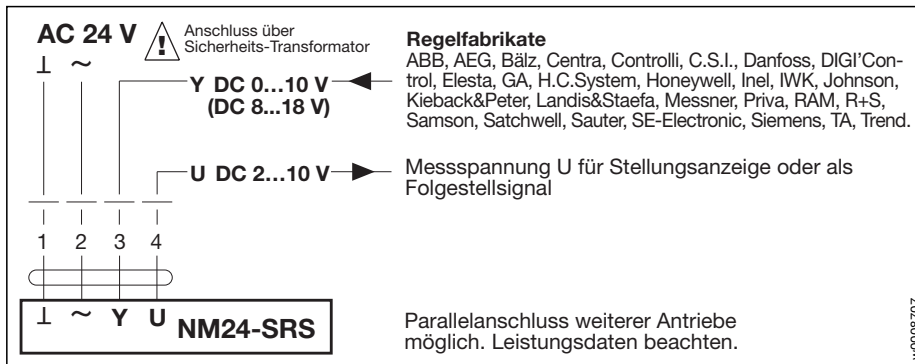
Erhöhte Funktionssicherheit

Der Klappenantrieb ist endschalterlos und überlastsicher. Bei Erreichen des Klappen- oder Motoranschlages bleibt der Antrieb automatisch stehen.

Automatische Inbetriebnahme, leichte Funktionskontrolle

Beim Einschalten der Betriebsspannung oder nach Betätigen der Drucktaste führt der NM24-SRS automatisch einen Funktionstest durch. Der Antrieb fährt dazu selbsttätig beide Endstellungen an und adaptiert dabei seinen elektrisch definierten Arbeitsbereich und die Laufzeit von 150 s an den effektiven mechanischen Drehwinkel der Klappe. Nach diesem Vorgang positioniert sich der Antrieb auf die vom Stellsignal vorgegebene Stellung. Eine Funktionskontrolle der Klappen ist auf einfachste Art möglich: Das Getriebe kann durch einen simplen Druck auf eine Taste am Gehäuse ausgerastet werden. Bleibt die Taste gedrückt, lässt sich die Klappe von Hand betätigen.

Anschluss-Schema



Technische Daten	NM24-SRS
Nennspannung	AC 24 V 50/60 Hz
Funktionsbereich	AC 19,2...28,8 V
Dimensionierung	3 VA
Leistungsverbrauch	1,3 W in Betrieb, 0,5 W in Ruhestellung
Anschluss	Kabel 1 m, 4 × 0,75 mm ²
Stellsignal Y	DC 0...18 V @ Eingangswiderstand = 100 kΩ
Startpunkt U ₀	einstellbar DC 0...8 V
Arbeitsspanne ΔU	einstellbar DC 2...10 V (für 0...100% Drehwinkel)
Werkseinstellungen	U ₀ = DC 0 V, ΔU = DC 10 V
Messspannung U	DC 2...10 V @ ≤ 0,7 mA (für 0...100% Drehwinkel)
Gleichlauf	± 5%
Zwangssteuerung	Y offen oder 0 V = 0% Drehwinkel Y an AC 24 V = 100% Drehwinkel
Drehsinn	wählbar mit Schalter L/R
Drehrichtung (bei Y=0 V)	bei Schalterstellung L ↶ bzw. R ↷
Drehmoment	min. 8 Nm (bei Nennspannung)
Drehwinkel	max. 95° (verstellbare mechanische Anschläge)
Laufzeit	150 s, unabhängig vom mechanisch begrenzten Drehwinkel von 0...35° ↖ bis 0...95° ↘
Schalleistungspegel	max. 35 dB (A)
Stellungsanzeige	mechanisch
Schutzklasse	III (Sicherheits-Kleinspannung)
Schutzart	IP 54 (Kabeleinführung unten)
Umgebungstemperatur	-20...+50 °C
Lagertemperatur	-40...+80 °C
Feuchteprüfung	nach EN 60335-1
EMV	CE gemäss 89/336/EWG und 92/31/EWG
Wartung	wartungsfrei
Gewicht	900 g

Einfache Montage

Der Klappenantrieb, ausgerüstet mit einem Universalklemmbock, kann schnell und einfach direkt auf die Klappenachse montiert und mit einer mitgelieferten Verdrehsicherung fixiert werden.

Elektrisches Zubehör *(siehe Dok. 2. Z-...)

SN1, SN2 Hilfsschalter S. 9

***SG...24** Stellungsgeber

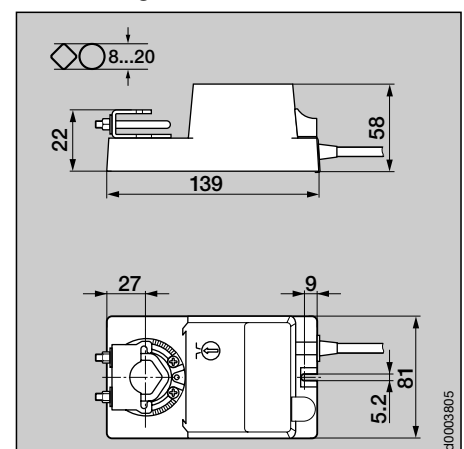
***ZAD24** Digitale Stellungsanzeige

Steuer- und Kontrollfunktionen S. 8

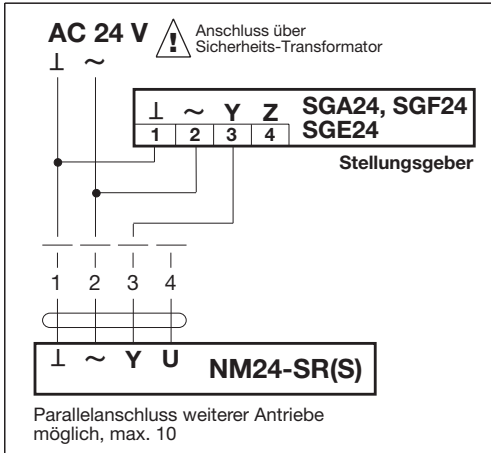
Montagebeispiel S. 10

Wichtige Hinweise bezüglich Einsatz und Drehmomentbedarf der Klappenantriebe S. 3.

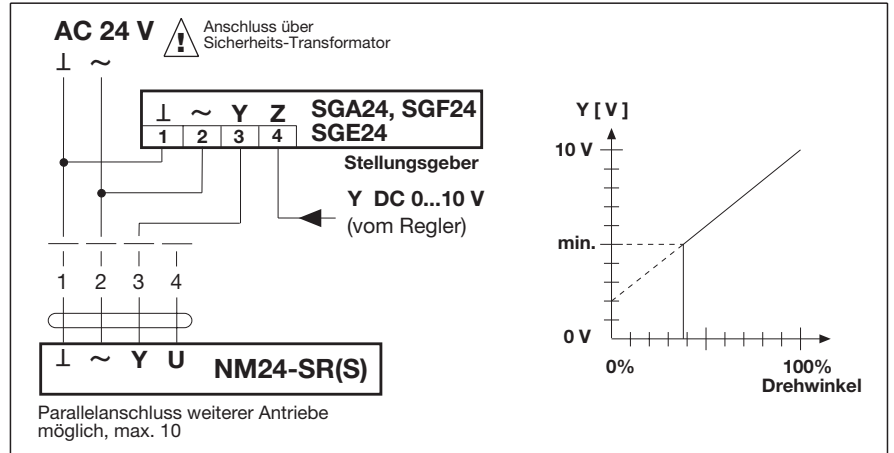
Abmessungen



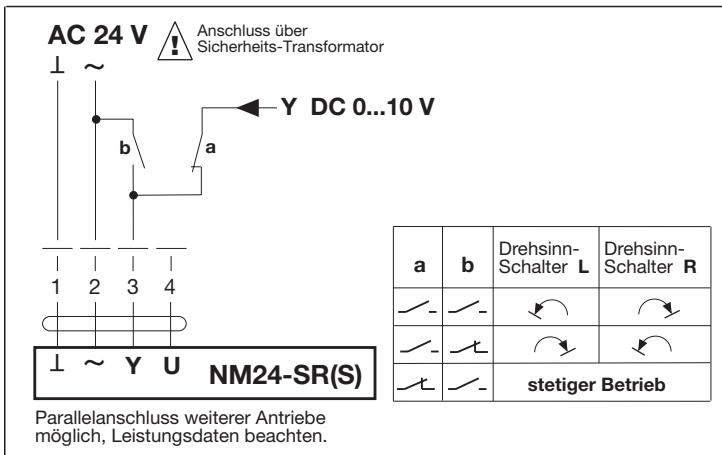
Fernsteuerung 0...100%



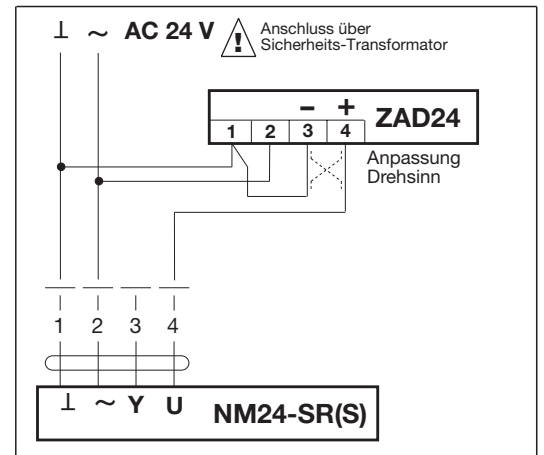
Minimalbegrenzung



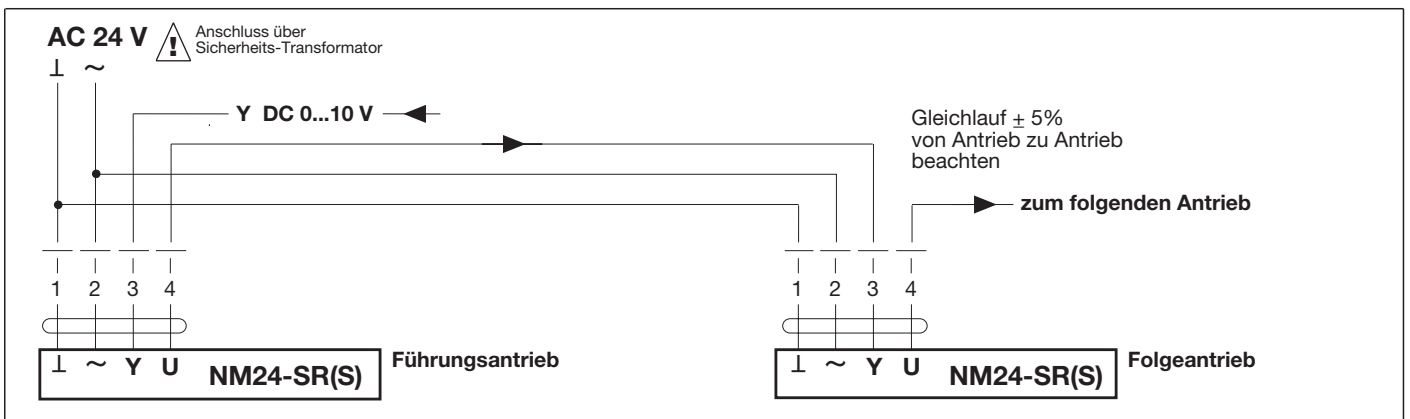
Zwangssteuerungen



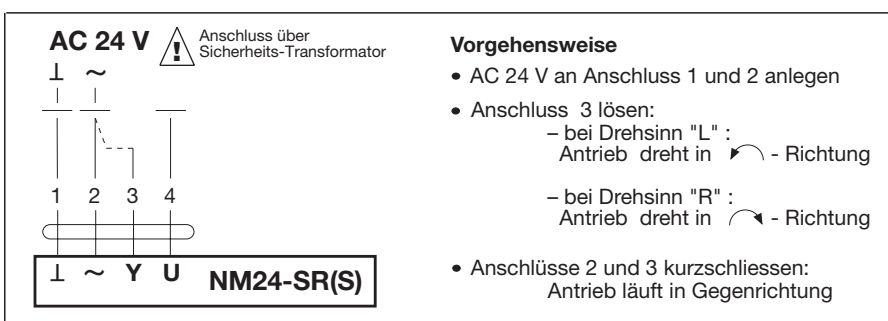
Stellungsanzeige



Folgeregelung (stellungsabhängig)



Funktionskontrolle





p0008707

Passend zu den Klappenantrieben NM...

Anwendung

Die Hilfsschalter SN1 und SN2 dienen zur Stellungssignalisation oder zur Ausübung von Schaltfunktionen in jeder beliebigen Winkelstellung.

Wirkungsweise

Eine Mitnahmescheibe greift formschlüssig auf den Klemmbock ein. Die Stellung wird direkt auf die Schaltnocken der Mikroschalter übertragen. Die Schaltpunkte können mit einer Einstellscheibe beliebig über den vorgegebenen Drehwinkelbereich gewählt werden. Die aktuelle Schalterstellung ist jederzeit ablesbar.

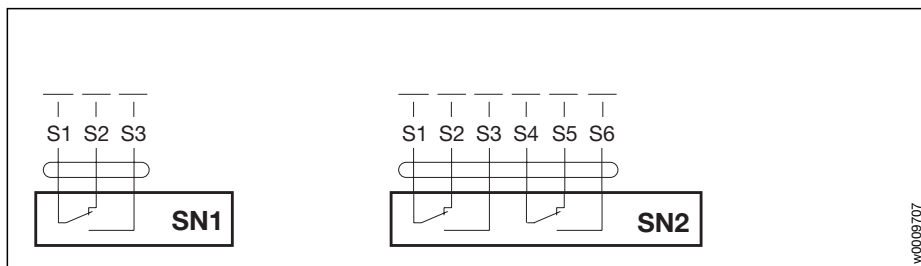
Montage

Die Hilfsschalter werden direkt auf den Klemmbock des Klappenantriebs NM... aufgesteckt. Die Führungsnuten zwischen Gehäuse und Schalter sorgen für einen guten Sitz. Mit der vormontierten Schraube wird der Schalter am Antrieb gesichert.

Hinweis

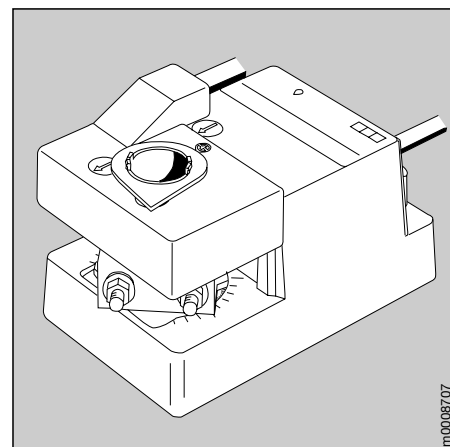
Montage und Einstellung der Schalter gemäss **Montagebeispiel S. 10**.

Anschluss-Schema

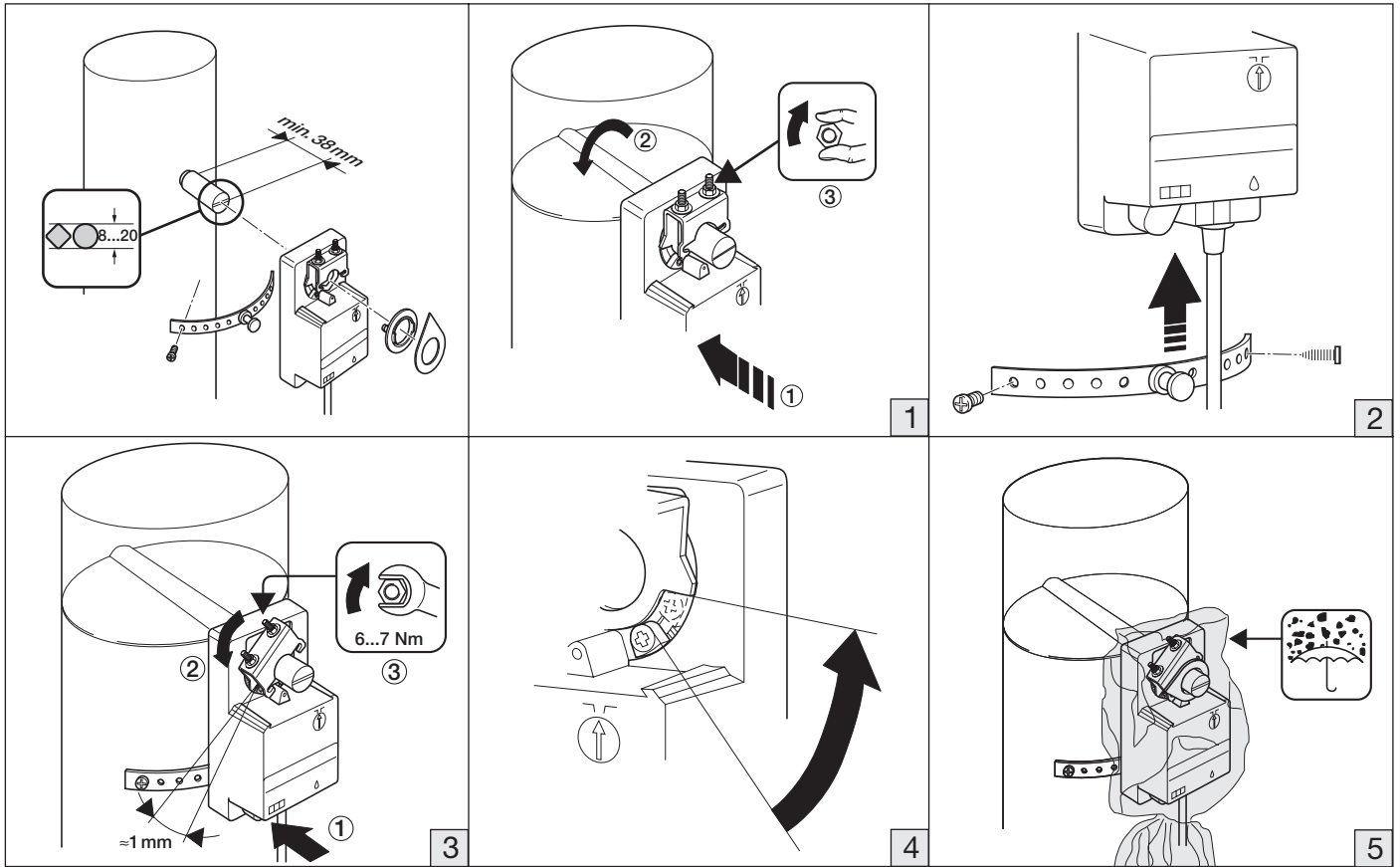


w0008707

Technische Daten	SN1	SN2
Anzahl Schalter	1 x EPU	2 x EPU
Schaltleistung	6 A (2,5 A) AC 250 V	
Anschluss	Kabel 1 m, 3 x 0,75 mm ²	Kabel 1 m, 6 x 0,75 mm ²
Schaltpunkt	Einstellbar über den ganzen Drehbereich 0...10 des Klappenantriebs. Voreinstellung mit Skala möglich.	
Schutzklasse	II (schutzisoliert)	
Schutzart	IP 54	
Umgebungstemperatur	-30...+50 °C	
Lagertemperatur	-40...+80 °C	
Feuchteprüfung	nach EN 60335-1	
Gewicht	125 g	175 g



m0008707



Montagebeispiel Hilfsschalter SN1, SN2

