

## KENNWERTE TASTER MCS 18, TASTER SSM 27



### VORTEILE

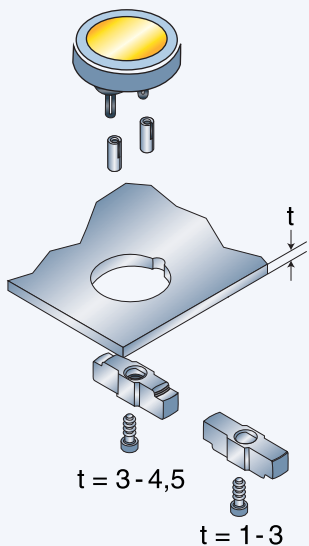
- Einzigartiger mechanischer Taster mit taktile Rückmeldung
- Sehr hohe Lebensdauer von 5 Mio. Schaltzyklen (SSM)
- Extrem geringe Einbautiefe
- Verschiedenste Beschriftungsmöglichkeiten
- Keine mechanische Beanspruchung der Schaltelemente durch magnetisches Schaltprinzip (SSM)
- Front- und Rückseite geprüft nach Schutzgrad IP 65

	MCS 18 Goldkontakte	MCS 18 Silberkontakte	SSM 27
<b>Elektrische Kennwerte</b>			
Kontaktmaterial	Gold	Silber	AuNi
Schaltspannung	min. 50 DC max. 24 DC	min. 5V DC max. 48 DC	min. 3V DC max. 50 DC
Schaltstrom max.	80	125	50
Nennschaltleistung	0,36	0,72	2,5
Lebensdauer bei Nennschaltleistung	>10 <sup>6</sup>	>10 <sup>6</sup>	5 Mio.
Durchgangswiderstand, neu	<50	<50	*
Durchgangswiderstand, nach Lebensdauer	<150	<150	*
Isolationswiderstand	>10 <sup>8</sup>	>10 <sup>8</sup>	*
Prellzeit	typ. 0,1	typ. 0,1	typ. 1
ESD - Festigkeit	±16	±16	±16
<b>Mechanische Kennwerte</b>			
Betätigungskraft	3 ± 1	3 ± 1	2,8
Betätigungsweg	0,5 ± 0,1	0,5 ± 0,1	0,30
Endanschlagfestigkeit	>50	>50	IK 03
Lebensdauer	>1 Mio.	>1 Mio.	>5 Mio.
<b>Sonstige Kennwerte</b>			
Lötbarkeit	235 / 2	235 / 2	
Lötwärmebeständigkeit	260 / 5	260 / 5	
Umgebungstemperatur	-25 – +60	-25 – +60	-25 – +85
Lagertemperatur	-25 – +60	-25 – +60	-25 – +85
Schutzgrad	IP 65	IP 65	IP 65
Anzugsdrehmoment	8	8	250
<b>Werkstoffe</b>			
Sockel/ Gehäuse (SSM 27)	Thermoplast PES	Thermoplast PES	Alu eloxiert
Frontfolie	PETP	PETP	PETP
Blende	Thermoplast PBTP	Thermoplast PBTP	Alu eloxiert
Kontaktmaterial Gold / Silber	CuZn 37, 3µm Ni 2µm Au	CuZn 37, 2,5µm Ag	Au Ni
Löthilfe	verzinkt	verzinkt	

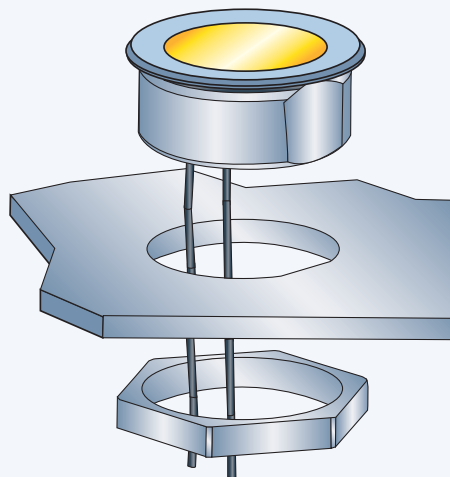
\* auf Anfrage

**ABMESSUNGEN – TASTER MCS 18, TASTER SSM 27**

**AUFBAU**

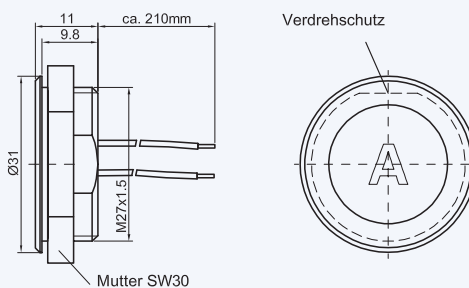
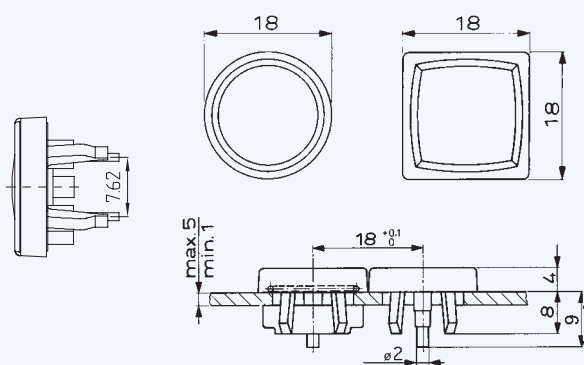


MCS 18

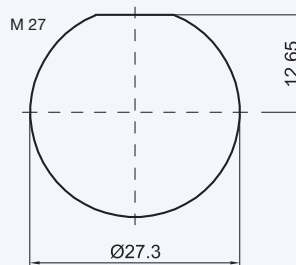
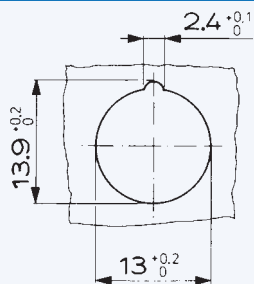


SSM 27

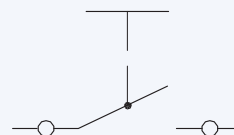
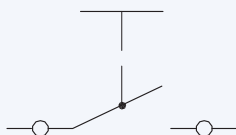
**ABMESSUNGEN**



**BOHRPLAN**



**SCHALTSYMBOL**



## ÜBERSICHT TASTER MCS 18, SSM 27



MCS 18

MCS 18

SSM 27

AUSFÜHRUNGEN			
Kontaktmaterial	Ag	Au	Au
Schutzgrad	IP 65	IP 65	IP 65
BESTELLNUMMER *			
quadratisch	1241.1100. x xxx	1241.1102. x xxx	
rund	1241.1104. x xxx	1241.1106. x xxx	1245.2112.43100 xxx
quadratisch mit Lötthilfe	1241.1112. x xxx		
rund mit Lötthilfe	1241.1113. x xxx		
<b>Farbe der Blende</b>			
rot	3	3	
grau	6	6	
schwarz	7	7	
alu natur			0
<b>Farbe Tastfeld</b>			
rot			093
grün			095
<b>Farbe Tastfeld unbeschriftet</b>			
gelb	091	091	
rot	093	093	
grün	095	095	
grau	096	096	
schwarz	097	097	
weiß	098	098	
<b>Standardbeschriftung</b>			
Bestell- Index	siehe Seite 29	siehe Seite 29	siehe Seite 29
<b>Zubehörsatz</b>			
IP 65 frontseitig	0098.9201	0098.9201	**

\* X in der Bestellnummer muss durch die gewünschte Komponente ersetzt werden  
 \*\* Mutter und O-Ring sind im Lieferumfang enthalten  
 0 Standardausführung



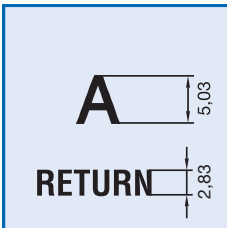
## BESCHRIFTUNG

Abhängig von Einsatzgebiet und Schrifttype bieten sich unterschiedliche Möglichkeiten der Beschriftung an.

Zur Beschriftung der Taster können folgende Standards eingesetzt werden:

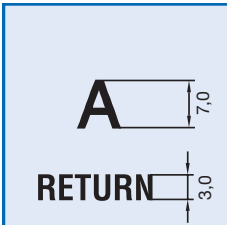
### BESTELL-INDIZES BESCHRIFTUNG

A = 001	P = 016	4 = 031	↕ = 046	EIN = 061
B = 002	Q = 017	5 = 032	→ = 047	AUS = 062
C = 003	R = 018	6 = 033	← = 048	AUF = 063
D = 004	S = 019	7 = 034	↓ = 049	AB = 064
E = 005	T = 020	8 = 035	↑ = 050	ON = 065
F = 006	U = 021	9 = 036	% = 051	OFF = 066
G = 007	V = 022	+ = 037	√ = 052	UP = 067
H = 008	W = 023	- = 038	CTRL = 053	DOWN = 068
I = 009	X = 024	· = 039	RETURN = 054	HIGH = 069
J = 010	Y = 025	x = 040	SHIFT = 055	LOW = 070
K = 011	Z = 026	÷ = 041	LOCK = 056	ON/OFF = 071
L = 012	0 = 027	* = 042	STOP = 057	START = 072
M = 013	1 = 028	= = 043	ENTER = 058	
N = 014	2 = 029	# = 044	BACK = 059	
O = 015	3 = 030	↔ = 045	LINE = 060	



### MCS 18, SCHRIFTHÖHE UND SCHRIFTARTEN

- Einzelne Schriftzeichen, Univers 65
- Schriftzüge mit max. 6 Zeichen in Linie, Univers 65
- Einlegeschild bzw. Tastenfeld anthrazit, RAL 7016
- Schriftzeichen und Symbole lichtgrau, RAL 7035



### SSM 27, SCHRIFTHÖHE UND SCHRIFTARTEN

- Einzelne Schriftzeichen, Univers 65
- Schriftzüge mit max. 6 Zeichen in Linie, Akzident-Grotesk schmal fett
- Tastenfeld anthrazit, RAL 7016
- Schriftzeichen und Symbole lichtgrau, RAL 7035



## BELEUCHUNGSTECHNIK

### TECHNISCHE DATEN LEDs

1. Grenzdaten				
Artikelnummer		0925.9730	0925.9731	0925.9732
Leuchtfarbe		rot	grün	gelb
Durchlassgleichstrom	$I_f \text{ max. [mA]}$	40	40	40
Verlustleistung	$P_{\text{tot max. [mW]}}$	130	130	130
2. Kenndaten (TYP. WERTE BEI $T_U = 25^\circ\text{C}$ )				
Durchlassspannung	bei $I_f = 10\text{mA}$ , $U_f \text{ typ. [mV]}$	2,0 (< 2,6)	2,0 (< 2,6)	2,0 (< 2,6)
Lichtstärke	bei $I_f = 10\text{mA}$ , $I_v \text{ typ. [mcd]}$	11,2 - 28	18 - 45	11,2 - 28
Abstrahlwinkel	$\varphi \text{ typ. [Grad]}$	50	50	50
Wellenlänge	$\lambda_{\text{peak typ. [nm]}}$	635	565	586
Sperrspannung	$U_r \text{ typ. [V]}$	5	5	5