

2/2-Wege-Magnetventil für neutrale Medien

Vorgesteuert; 1 - 50 bar; DN 12 bis 25 mm; G 1/2 bis G 1

Typ 5404

TECHNISCHE DATEN

Gehäusewerkstoff	Messing	Betriebsspannung	24 VDC 24/110/230 V/50 Hz
Ventilinnenteile	Edelstahl, Messing	Spannungstoleranz	± 10 %
Dichtwerkstoffe	PTFE Sitzdichtung + NBR	Nennbetriebsart	ED 100 %
Medien	neutrale Medien, z.B. Druckluft, Wasser, Hydrauliköl	Elektr. Anschluß	Steckerfahnen nach DIN 43650 A für Gerätesteckdosen Typ 2508 (siehe Zubehör)
Medientemperatur	-10 bis +90 °C	Schutzart	IP 65 mit Gerätesteckdose
Umgebungstemp.	max. +55 °C	Einbaulage	beliebig, vorzugsweise Antrieb nach oben

Durchfluß: Kv-Wert Wasser [m³/h]
Messung bei +20 °C, 1 bar Druck am Ventileingang und freiem Auslauf

Druckangaben [bar]
Überdruck zum Atmosphärendruck

Schaltzeiten [ms]
Messung am Ventilausgang bei 6 bar und +20 °C;
Öffnen Druckaufbau 0 bis 90%
Schließen Druckabbau 100 bis 10%

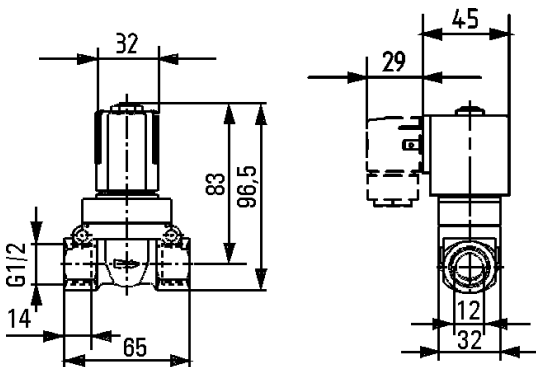
Nennweite [mm]	Kv-Wert Wasser [m³/h]	Leitungsanschluss	Elektr. Leistungsaufnahme			Druckbereich [bar]				Masse [kg]
			AC Anzug [VA]	AC-Betrieb [VA/W]	DC [W]	AC-Spule		DC-Spule		
						Flüssigk.	Gase	Flüssigk.	Gase	
12	2,0	G 1/2	24	14/8	8	1 - 50	1 - 50	1 - 50	1 - 50	0,6
20	5,0	G 3/4				1 - 25	1 - 40	1 - 25	1 - 32	1,17
25	10,0	G 1				1 - 25	1 - 40	1 - 25	1 - 32	1,68

Nennweite [mm]	Schaltzeiten	
	Öffnen [ms]	Schließen [ms]
12	20-40	100-250
20/25	100-400	300-1500

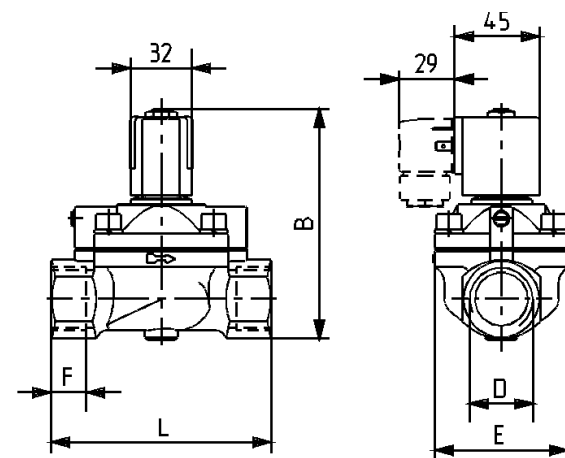
Die Schaltzeiten lassen sich bei DN 20/25 durch Rechtsdrehen der Drosselschrauben verlängern.

■ Zum Öffnen des vollen Querschnittes ist eine Druckdifferenz von 1 bar notwendig.

ABMESSUNGEN [mm]

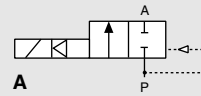


Nennweite 12 mm



Nennweiten 20 und 25 mm

DN	D	B	E	F	L
20	G 3/4	109,0	60	16	100
25	G 1	119,0	70	18	115



WIRKUNGSWEISE

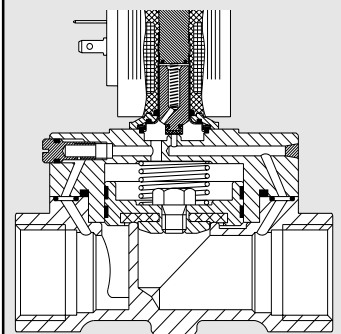
A 2/2-Wege-Durchgangsventil, vorgesteuert, stromlos geschlossen, mit 2-Wege-Vorsteuerung

BESCHREIBUNG

Das vorgesteuerte Magnetventil mit Servokolben ist stromlos geschlossen. Bei geschlossenem Vorsteuerventil baut sich der Druck über eine Drosselbohrung oberhalb des Kolbens auf. Der Kolben wird zusätzlich durch Federkraft geschlossen. Öffnet das Vorsteuerventil, so wird eine Entlastungsbohrung frei, die den Druckabbau oberhalb des Kolbens bewirkt. Durch den Mediumsdruck unter dem Kolben wird dieser angehoben, das Ventil öffnet.

Zum vollständigen Öffnen ist eine Mindestdruckdifferenz von 1 bar erforderlich.

Die Schaltzeiten lassen sich bei DN 20/25 durch Rechtsdrehen der Drosselschrauben verlängern.



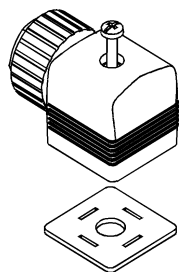
BESTELL-TABELLE VENTILE (Weitere Ausführungen auf Anfrage)

Messinggehäuse; Lieferumfang **ohne Gerätesteckdose**

Wirkungs- weise	Nenn- weite [mm]	Leitungs- anschluss	Kv-Wert Wasser [m³/h]	Druckbereich Flüssigkeit [bar]	Gase [bar]	Spannung/ Frequenz [V/Hz]	Bestell-Nr.
A	12,0	G 1/2	2,0	1 - 50	1 - 50	024/DC	134 590
				1 - 50	1 - 50	024/50	134 591
				1 - 50	1 - 50	110/50	134 592
				1 - 50	1 - 50	230/50	134 593
A	20,0	G 3/4	5,0	1 - 25	1 - 32	024/DC	134 594
				1 - 25	1 - 40	024/50	134 595
				1 - 25	1 - 40	110/50	134 596
				1 - 25	1 - 40	230/50	134 597
A	25,0	G 1	10,0	1 - 25	1 - 32	024/DC	134 598
				1 - 25	1 - 40	024/50	134 599
				1 - 25	1 - 40	110/50	134 600
				1 - 25	1 - 40	230/50	134 601

■ Zum Umschalten ist eine Druckdifferenz von 1 bar notwendig.
Hinweis: Auf den Typschildern stehen die Druckwerte für flüssige Medien!

BESTELL-TABELLE ZUBEHÖR (Gerätesteckdosen nach DIN 43650 Form A)



Gerätesteckdose Typ 2508
(nach DIN 43650 Form A)

Weitere Ausführungen an beschalteten Gerätesteckdosen nach DIN 43650 A siehe Datenblatt Typ 2508.
Zum Lieferumfang einer Gerätesteckdose gehören Flachdichtung und Befestigungsschraube.

Beschaltung	Spannung	Bestell-Nr.
ohne Beschaltung	0-250 V	008 376
mit LED	12-24 V	008 360
mit LED und Varistor	12-24 V	008 367
mit LED und Varistor	200-240 V	008 369
weitere Varianten	siehe Datenblatt Typ 2508	