

## Safety and User Information

Congratulations to the ownership of this high quality product. A long life expectancy is assured if used in the described manner and correct application. As with all technical products, a hazard to health or equipment can exist if improperly used, the un-authorized removal of necessary covers, incorrect installation or incorrect operation is present. Follow these instructions and adhere to the generally accepted rules of technology. Installation and setting-up should only be carried out by qualified personal (IEC 60364 / VDE 0105).

## Packing

Carefully check the equipment immediately after receipt, for transport damage, deformation and loose parts. Any damage should be reported without delay to the transport carrier, even then when no apparent damage to external packing is visible.

## Storage

Permitted storage temperature : -25°C ... +85°C  
Permitted humidity : 30 ... 85% relative humidity  
Residual humidity is not permitted.  
Extended storage : Equipment containing capacitors should be connected to the mains supply for at least 5 min. every two years.

## Installation and Operation

This equipment is to be protected against improper use. Components are not to be bent or isolation spacing to be changed, when transported or handled. The contact with electrical components and terminals is to be avoided.

Always disconnect the equipment from the mains supply before installation or wiring is started!

During operation this equipment can have (depending on the protection index) hazardous live parts or hot surfaces. The product description, the technical information in our main catalogue and the marking on the equipment and rating plate are to be observed. The installation must be carried out according to the prevailing local conditions, prevailing safety standards (e.g. VDE 0100), national accident preventions (e.g. UVV-VBG 4; BGV A2 respectively) and the generally accepted rules of technology. This equipment is a component designed for installation into electrical installations or machines, and fulfils the requirements of the low voltage guidelines (73/23/EWG). When installed into machinery, the normal operation is forbidden until it is determined that the machine fulfils the requirements of the machinery guide-lines (89/392/EWG), attention must be paid to EN 60204. Normal operation in the intended use can only begin when the EMC guidelines (89/336/EVG) are fulfilled. The observance of the required limitations for the EMC legislation, is the responsibility of the manufacturer of the installation or machinery.

## Maintenance and Servicing

Electrical equipment generally requires no special maintenance, are however (depending on the protection index) to be protected against dust build-up, moisture, radiation and aggressive chemicals. Servicing is only permitted under the terms and conditions of these operating instructions. Nevertheless should a failure occur, please return the equipment to us for repair giving the following information: Type of fault, accompanying symptoms (operation conditions), your own speculation as to the cause of the failure, previous unusual conditions, etc.

## Disposal

Please observe the current regulations and dispose according to type of material i.E. as electronic scrap (printed circuit boards), plastics (housing), steel, copper, etc.

## Amendments

We have produced this documentation with the utmost care; however no guarantee for completeness can be given. The adoption of this information in an application must be individually checked. The technical details describe the product features without guaranteeing these. This product is subject to changes that serve the technical advancement.

## Application

This power supply is an adjustable single phase, primary switched mode voltage regulated unit. These components are suitable for the supply of industrial electronic applications of the information technology (IT), automation, process and control technology.

## Standards

The electrical safety and EMC (electro magnetical compability) is given through the construction to safety standards. The requirements for CE conformity are given and the equipment is CE marked.

## Operation Information

The adequate cooling and air circulation must be guaranteed and the mounting is only permitted on a horizontal mounting rail. A distance of 15mm (left/right) and 70mm (above/under) to neighbouring components must be observed. The wiring of the connection terminals is only permitted when the supply voltage is disconnected. Due to the protection index IP20, the use of the equipment is only permitted in dry areas.

## Connection Information

This power supply unit is designed for 35mm rail mounting to DIN50022. If multiple units are to be mounted on the same rail, then a spacing of 15mm between units must be observed.

## Connections

Before connection to mains, check for the correct supply voltage (see ratings plate).

## Connection Terminals

Load and mains are connected via pluggable connectors with WAGO MULTI CONNECTION SYSTEM Series 231 terminals. The black connector with Phase (L1,L2,L3) and Protective Earth (PE) terminals is used for connecting the power supply unit with the mains. The blue connector provides two terminals for each load output (+) and ground (-).

## Connection Cables

The MULTI CONNECTION SYSTEM allows wiring with solid or stranded wires; cross sections up to AWG 28-14 / 2.5mm<sup>2</sup>. The cross section of the wiring must be adequate for 1.2 x of the designated output current.

## LED

Green LED for output voltage indication.  
Red LED for output over current indication.

## Fuse Link

The equipment must external protected with a fuse-link 3 x 1.6A/500Vac. With a high probability a fault in unit is present, in case of the fuse is blown. With DC voltage an additional external protection, using a DC fuse-link is required.

## Adjustment of the Output Voltage

The output voltage can be set with the adjustable potentiometer on the bottom side, for any output voltage between 22.8Vdc to 28.8Vdc.

## Short-Circuit and Overload Behaviour

The output circuit of this equipment is electronically protected against short-circuit and overload. The output voltage setting will be held to a constant value up to 1.2 x I<sub>Rated</sub>. The output voltage will be reduced, if the output current is above 1.2 x I<sub>Rated</sub> (see Fig.2).

## Derating Curve

In continuous overload condition, the power supply switches off.

## Technical Specifications

### Line in (ac in)

Voltage in : Rated AC voltage : 230-290/400-500Vac, 3W + PE  
Rated DC voltage : 460-500Vdc  
Voltage Range : 325-550Vac  
460-550Vdc  
Frequency : 50Hz - 60Hz

Current in : Rated current : 3 x 0.4A at 400Vac  
Leakage current : typ. 650uA  
Inrush current : <30Ap  
Mains failure, Hold up time : >10ms at 400Vac

### Output (dc out)

Voltage out : Rated voltage : 24Vdc  
Voltage range : 22.8 - 28.8Vdc (adj.)  
Preset to : 24.0Vdc  
Tolerance : 2%  
Residual ripple : <200mVpp(up to20MHz)  
Efficiency : typ. 83%  
5A (Fig.2)

Current out : Current limitation over typ : 1.2 x I<sub>Rated</sub>  
Behaviour with overload : see Fig.2

### External Protection

- external fuse 3 x fuse 1,6AT/500Vac is necessary

- for DC input voltage, the external DC fuse is necessary

### Input Connections (in: L1,L2,L3 and PE)

WAGO MULTI CONNECTION SYSTEM  
Series 231 4-pole black

Type of wires : solid and stranded  
Cross Section : AWG 28-14 / 0.08 - 2.5mm<sup>2</sup>  
Stripped length : 0.33inch / 8 - 9mm

### Output Connections (out: 2x L+ and 2x L-)

WAGO MULTI CONNECTION SYSTEM  
Series 231 4-pole blue

Type of wires : solid and stranded  
Cross Section : AWG 28-14 / 0.08 - 2.5mm<sup>2</sup>  
Stripped length : 0.33inch / 8 - 9mm

### Dimensions/ Weight

W x H x D : 67 x 120 x 115\*mm  
\*without terminals  
Weight : 730g

### Environmental Conditions

Operation : -10°C ... +60°C / 30 - 85% RH without dewfall  
Derating : -3%/K at +50°C

### Cooling

The housing surface temperature shall not exceed +80°C.  
The recommended spacing with natural convection and horizontal mounting :

left / right : 15mm above / below : 70mm

### Safety / Protection

Safety class : prepared for safety class I  
Protection index : IP 20 to EN 60529  
Over voltage protection : max. 40Vdc  
Over load protection : thermal protected  
Short circuit proof : at approx. 1.2 x I<sub>Rated</sub>  
No load operation : yes  
Feedback protection : max. 30Vdc  
Safety extra low voltage : SELV

# BLOCK

## Block Transformatoren-Elektronik GmbH & Co.KG

Max-Planck-Straße 36-46 27283 Verden Germany  
Phone : +49 4231 678-0 Fax: +49 4231 678-177  
info@block-trafo.de • www.block-trafo.de



## Gebrauchsanleitung

Primär getaktete Gleichstromversorgung

Typ PSR 500/24-5

## Instruction manual

Primary Switch-Mode Power Supply

Type PSR 500/24-5

## Zulassungen / Approvals

UL 60950  
CSA C22.2  
No. 60950-1-03

EMC  
Störaussendung /  
Emission :  
EN 61000-6-3  
Störfestigkeit /  
Immunity :  
EN 61000-6-2

UL 508  
CSA C 22.2  
No. 14-95



Zeichnung-Nr. / Drawing-No.: Z78S4001/a 17.03.06

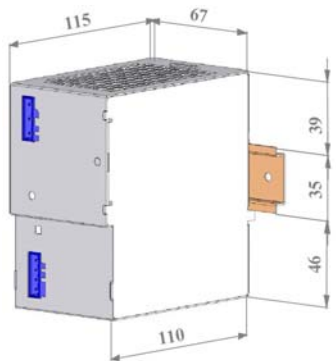


Abb. 1  
Fig. 1

Die Stromversorgung wird mit dem an der Rückseite eingesetzter Schieber auf dem oberen Schenkel der Tragschiene TS 35 angesetzt. Die Aufrüstung erfolgt durch Drücken der Stromversorgung in Richtung Tragschiene.

Place the unit with the steel catch at an angle behind the top edge of the 35mm mounting rail. Press the unit until it latches behind the lower edge of the mounting rail.

### Ausgangskennlinie / Output Characteristic

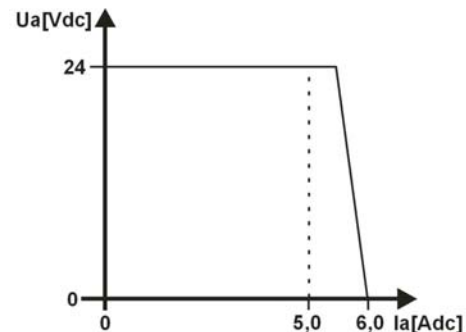


Abb. 2  
Fig. 2

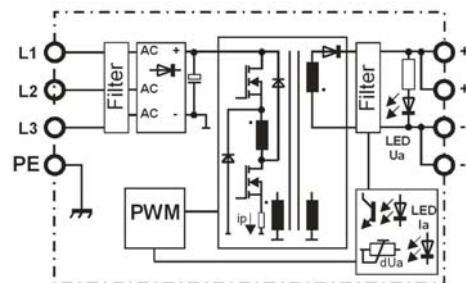


Abb. 3  
Fig. 3

### Sicherheits- und Anwendungshinweise

Wir beglückwünschen Sie zum Erwerb dieses hochwertigen Produktes. In dem beschriebenen Anwendungsbereich wird es im bestimmungsgemäßen Betrieb lange seine Funktion erfüllen. Wie bei jedem technischen Produkt kann jedoch die Gefahr von schweren Personen- oder Sachschäden bei unsachgemäßem Einsatz, unzulässigem Entfernen von erforderlichen Abdeckungen, bei falscher Installation oder Bedienung bestehen. Folgen Sie dieser Gebrauchsanleitung und verfahren Sie nach den anerkannten Regeln der Technik. Alle Arbeiten zur Installation, Inbetriebnahme und Betrieb sowie zur Instandhaltung sind von qualifiziertem Fachpersonal auszuführen (IEC 60364/VDE0105).

### Verpackung

Bitte untersuchen Sie das Betriebsmittel sofort auf Transportschäden wie Deformation und lose Teile. Beschädigungen bitte unverzüglich beim Transportunternehmen reklamieren; auch wenn die Verpackung äußerlich nicht beschädigt ist.

### Lagerung

zulässige Lagerungstemperatur : -25°C ... 85°C  
 zulässige Luftfeuchtigkeit : 30 ... 85% relative Feuchte  
 keine Betauung zulässig  
 Bei Langzeitlagerung : Betriebsmittel mit eingebautem Kondensator sind mindestens alle 2 Jahre für 5 min. an Netzspannung anzulegen.

### Installation und Inbetriebnahme

Das Betriebsmittel ist vor unzulässiger Beanspruchung zu schützen. Insbesondere dürfen bei Transport und Handhabung keine Bauelemente verbogen und/oder Isolationsabstände verändert werden. Die Berührung elektrischer Bauelemente und Kontakte ist zu vermeiden. Den geforderten Mindestabstand zu benachbarten Teilen unbedingt einhalten um die Kühlung nicht zu behindern! Während des Betriebes kann das Betriebsmittel (entsprechend der Schutzart) heiße sowie blanke spannungsführende Oberflächen besitzen. Betriebsmittel immer im spannungsfreien Zustand montieren und verdrahten. Die Produktbeschreibung und die technischen Hinweise in unserem Hauptkatalog sowie die Aufschriften am Betriebsmittel und auf dem Typenschild sind zu beachten. Die Installation ist entsprechend den örtlichen Gegebenheiten, einschlägigen Vorschriften (z.B. VDE0100), nationalen Unfallverhütungsvorschriften (z.B. UVV-VBG4 bzw. BGV A2) und den anerkannten Regeln der Technik durchzuführen. Dieses elektrische Betriebsmittel ist eine Komponente, die zum Einbau in elektrische Anlagen oder Maschinen bestimmt ist und erfüllt die Anforderungen der Niederspannungsrichtlinie (73/23/EWG). Bei Einbau in Maschinen ist die Aufnahme des bestimmungsgemäßen Betriebes solange untersagt, bis festgestellt wurde, dass die Maschine den Bestimmungen der Maschinenrichtlinie (89/392/EWG) entspricht; EN 60204 ist zu beachten. Die Aufnahme des bestimmungsgemäßen Betriebes ist nur bei Einhaltung der EMV-Richtlinie (89/336/EWG) erlaubt. Die Einhaltung der durch die EMV-Gesetzgebung geforderten Grenzwerte liegt in der Verantwortung des Herstellers der Anlage oder Maschine.

### Wartung und Instandhaltung

Elektrische Betriebsmittel bedürfen in der Regel keiner besonderen Wartung, sind jedoch (entsprechend der Schutzart) vor Staubablagerung, Feuchte, Strahlung und aggressiven Chemikalien zu schützen. Die Instandsetzung ist nur im Rahmen der in dieser Gebrauchsanleitung aufgeführten Maßnahmen statthaft. Sollte es dennoch einen Ausfall geben, schicken Sie bitte das Betriebsmittel zur Reparatur an uns ein. Geben Sie bitte an: Art des Fehlers, Begleitumstände (Einsatzbedingungen), eigene Vermutungen über die Fehlerursache, vorausgegangene ungewöhnliche Vorkommnisse usw.

### Entsorgung

Bitte beachten Sie die aktuellen Bestimmungen und entsorgen Sie je nach Beschaffenheit z.B. Elektronikschrott (Leiterplatten), Kunststoff (Gehäuse), Blech, Kupfer, usw.

### Änderungen

Unser Haus hat die Produktdokumentation mit großer Sorgfalt erstellt und geprüft. Es kann jedoch keine Gewährleistung bezüglich der Fehlerfreiheit und Vollständigkeit übernommen werden. Eine Übertragbarkeit der Angaben auf die jeweilige Anwendung ist zu prüfen. Die technischen Daten beschreiben die Eigenschaften des Produktes, ohne diese zuzusichern. Änderungen, die dem technischen Fortschritt dienen, sind vorbehalten.

### Einsatzgebiet

Die getaktete Gleichstromversorgung ist eine einstellbare Einspannungsversorgung in Primärschaltreglertechnik. Diese Einbauelemente ist zur Energieversorgung von industriellen elektrischen und elektronischen Verbrauchern der Informationstechnik (IT), Automatisierungstechnik, des Anlagenbaus, der Verfahrenstechnik und der Steuerungstechnik geeignet.

### Normen

Die elektrische Sicherheit und EMV (Elektromagnetische Verträglichkeit) ist durch den Geräteaufbau entsprechend den angegebenen Normen gegeben. Das Betriebsmittel entspricht den gesetzlichen Anforderungen und Normen zur CE-Konformität und trägt das CE-Zeichen.

### Betriebshinweise

Die Kühlung des Betriebsmittels darf nicht beeinträchtigt werden. Eine ungehinderte Luftzufuhr und ein Mindestabstand von 15mm zu benachbarten Teilen ist sicherzustellen. Die Verdrahtung der Anschlußklemmen darf nur im spannungsfreien Zustand erfolgen. Aufgrund der Schutzart IP 20 ist der Betrieb des Betriebsmittels nur in trockenen Räumen zulässig.

### Anschlußhinweise

Das Betriebsmittel ist auf Hutschienen 35mm nach DIN 50022 aufraubar. Beim Anreihen von Modulen ist ein Mindestabstand von 15mm einzuhalten.

### Anschlüsse

Überprüfen Sie vor Anschluß des Betriebsmittels die zugehörige Betriebsspannung (siehe auch Typenschild).

### Anschlußklemmen

Der Anschluß der Versorgungsleitungen erfolgt auf der Primär- u. Sekundärseite mit Steckverbindern WAGO MULTISTECKER-SYSTEM Serie 231. Primärseitig ist der schwarze Steckverbinder für die Anschlüsse L1, L2, L3 und PE vorgesehen. Sekundärseitig sind je zwei blaue Klemmstellen für L+ und L- vorhanden.

### Verbindungskabel

Die Steckverbinder WAGO MULTISTECKER-SYSTEM sind für Einzeladern bis 2,5mm<sup>2</sup> (starr oder flexibel) geeignet. Bei der Dimensionierung der Leiterquerschnitte ist der mögliche Ausgangsstrom mit ca. 1,2 x I<sub>Bemessung</sub> zu beachten.

### LED

Eine grüne LED dient als Ausgangsspannungsindikator. Eine rote LED dient als Überstromindikator.

### Sicherungen

Das Gerät muß extern primärseitig mit einer Sicherung 3 x 1,6AT/500Vac ausgestattet werden. Löst diese Sicherung aus, liegt mit hoher Wahrscheinlichkeit ein Gerätedefekt vor. Bei Gleichspannung ist eine zusätzliche externe DC-Sicherung zu verwenden.



### Einstellen der Ausgangsspannung

Mit dem unterseitigen Trimpotentiometer kann von außen die Ausgangsspannung von 22,8Vdc bis 28,8Vdc eingestellt werden.

### Kurzschluß- und Überlastverhalten

Der Ausgang des Betriebsmittels ist elektronisch vor Überlast u. Kurzschluß geschützt. Die Ausgangsspannung wird bis zu einem Ausgangsstrom von 1,2 x I<sub>Bemessung</sub> konstant beim eingestellten Wert gehalten. (siehe Abb. 2).

### Derating Kurve

Bei ständiger Überlast schaltet das Betriebsmittel durch den thermischen Überlastschutz ab.

### Technische Daten

Eingang (ac in)	
U in :	AC Bemessungswert : 230-290/400-500Vac 3Ph + PE
	DC Bemessungswert : 460 - 500Vdc
	Bereich : 325 - 550Vac
	460-550Vdc
	Frequenz : 50Hz - 60Hz
I in :	Bemessungswert : 3 x 0.4A bei 400Vac
	Ableitstrom : typ. 650uA
	Einschaltstrom : <30Ap
	Netztaufallüberbrückung : >10ms bei 400Vac
Ausgang (dc out)	
U out :	Bemessungswert : 24Vdc
	Bereich : 22,8 - 28,8Vdc einstellb.
	voreingestellt auf : 24,0Vdc
	Toleranz : ± 2%
	Rippel : <200mVpp (bis zu 20MHz)
	Wirkungsgrad : typ. 83%
I out :	5A (Abb. 2)
	Strombegrenzung : ab 1,2 x I <sub>Bemessung</sub>
	Verhalten bei Überlast : siehe Abb.2

### Externe Absicherung

- 3 x 1,6AT/500Vac externe Schmelzsicherung erforderlich  
 - für DC Eingangsspannung ist eine externe DC Sicherung erforderlich

### Anschlußleitungen (in: L1, L2, L3 und PE)

WAGO MULTISTECKER-SYSTEM Serie 231 4-pol. schwarz  
 Leiterart : Voll- oder Litzenadrt  
 Querschnitt : 0,08 - 2,5mm<sup>2</sup> / AWG 28-14  
 Absisolierlänge : 8 - 9mm / 0,33inch

### Anschlußleitungen (out: 2x L+ und 2x L-)

WAGO MULTISTECKER-SYSTEM Serie 231 4-pol. blau  
 Leiterart : Voll- oder Litzenadrt  
 Querschnitt : 0,08 - 2,5mm<sup>2</sup> / AWG 28-14  
 Absisolierlänge : 8 - 9mm / 0,33inch

### Abmessungen und Gewicht

B x H x T : 67 x 120 x 115mm  
 \*ohne Anschlußklemmen  
 Gewicht : 730g

### Umgebungstemperatur / Luftfeuchtigkeit

Betrieb : -10°C ... +60°C / 30 - 85% RH ohne Betauung  
 Derating : -3%/K ab +50°C

### Kühlung

Die Gehäuseoberfläche darf nicht wärmer als +80°C werden. Empfohlener Freiraum bei natürlicher Konvektion und horizontaler Einbaulage : links / rechts : 15mm oben / unten : 70mm

### Sicherheit / Schutz

Schutzklasse : vorbereitet für Schutzklasse I  
 Schutzart : IP 20 nach EN 60529  
 Überspannungsschutz : max. 40Vdc  
 Überlastschutz : durch thermische Schutzschaltung  
 kurzschlußfest : Strombegrenzung ab 1,2 x I<sub>inenn</sub>  
 leerlaufest : ja  
 rückspeisefest : max. 30Vdc  
 Sicherheitskleinspannung : SELV