

módulo LED com led integrado CA/CC 6-24V amarelo, conexão parafusada, para fixação da placa frontal



Figure similar

Nome da marca do produto	SIRIUS ACT
Designação do produto	Módulo LED
Designação do tipo de produto	3SU1

Dados técnicos gerais

Componente do produto	
• Díodo	Sim
• Transformador de lâmpada	Não
• Dispositivo de iluminação	Sim
• Pré-resistência	Não
Tensão de isolamento	
• valor estipulado	320 V
Grau de contaminação	3
Tipo de tensão	
• da tensão de serviço	CA/CC
• para accionamento	CA/CC
Resistência à tensão de choque valor estipulado	4 kV
Corrente recebida	

<ul style="list-style-type: none"> • máximo 	20 mA
Classe de protecção IP <ul style="list-style-type: none"> • da caixa • do borne de ligação 	IP40 IP20
Resistência ao choque <ul style="list-style-type: none"> • segundo a IEC 60068-2-27 • para aplicações de vias segundo a DIN EN 61373 	Meia onda sinusoidal de 50g / 11 ms categoria 1, classe B
Resistência à oscilação <ul style="list-style-type: none"> • segundo a IEC 60068-2-6 • para aplicações de vias segundo a DIN EN 61373 	10 ... 500 Hz: 5g categoria 1, classe B
Duração de funcionamento típico	100 000 h
Tensão de serviço <ul style="list-style-type: none"> • com AC <ul style="list-style-type: none"> — a 50 Hz valor estipulado — a 60 Hz valor estipulado • com DC <ul style="list-style-type: none"> — valor estipulado 	6 ... 24 V 6 ... 24 V 6 ... 24 V
tolerância positiva relativa da tensão de serviço	20 %
tolerância negativa relativa da tensão de serviço	20 %

Circuito de corrente de comando/ ativação

Corrente de activação máximo	2 A
-------------------------------------	-----

Conexões/terminais

Execução da ligação eléctrica	ligação aparafusada
Tipo de secções transversais dos condutores conectáveis <ul style="list-style-type: none"> • unifilar com tratamento de terminal de fio • unifilar sem tratamento de terminal de fio • de fio fino com tratamento de terminal de fio • de fio fino sem tratamento de terminal de fio • nos cabos AWG 	2x (0,5 ... 0,75 mm ²) 2x (1,0 ... 1,5 mm ²) 2x (0,5 ... 1,5 mm ²) 2x (1,0 ... 1,5 mm ²) 2x (18 ... 14)
Binário de aperto <ul style="list-style-type: none"> • no caso de ligação com parafuso 	0,8 ... 0,9 N·m

Meios de iluminação

Tipo de lâmpada	LED
Cor do dispositivo de iluminação	amarelo
Intensidade luminosa	900 ... 1 400 mcd
Qualificação <ul style="list-style-type: none"> • ATEX • IECEx 	Não Não

Condições ambientais

Temperatura ambiente <ul style="list-style-type: none">• durante o funcionamento• durante o armazenamento	-25 ... +70 °C -40 ... +80 °C
Categoria ambiental durante o funcionamento segundo a IEC 60721	3M6, 3S2, 3B2, 3K6 (com humidade relativa do ar de 10 ... 95%, não é permitida a condensação em funcionamento)



Montagem/ Fixação/ Dimensões

Tipo de fixação <ul style="list-style-type: none">• dos módulos e acessórios	Fixação da placa frontal
Altura	33,2 mm
Largura	9,8 mm
Profundidade	29,4 mm

Certificados/Homologações

General Product Approval	EMC	Declaration of Conformity
 CCC	 EAC	 EG-Konf.
 CSA	 C-Tick	
 UL		

Test Certificates	Marine / Shipping
Special Test Certificate	Type Test Certificates/Test Report
	 ABS
	 LRS
	 PRS
	 RINA

Marine / Shipping	other
 RMRS	Confirmation
 DNV-GL	

Outras informações

Information- and Downloadcenter (catálogo, brochuras,...)

<http://www.siemens.com/industrial-controls/catalogs>

Industry Mall (encomendar online)

<https://mall.industry.siemens.com/mall/pt/pt/Catalog/product?mlfb=3SU1401-1BG30-1AA0>

CAX Online Generator

<http://support.automation.siemens.com/WW/CAXorder/default.aspx?lang=en&mlfb=3SU1401-1BG30-1AA0>

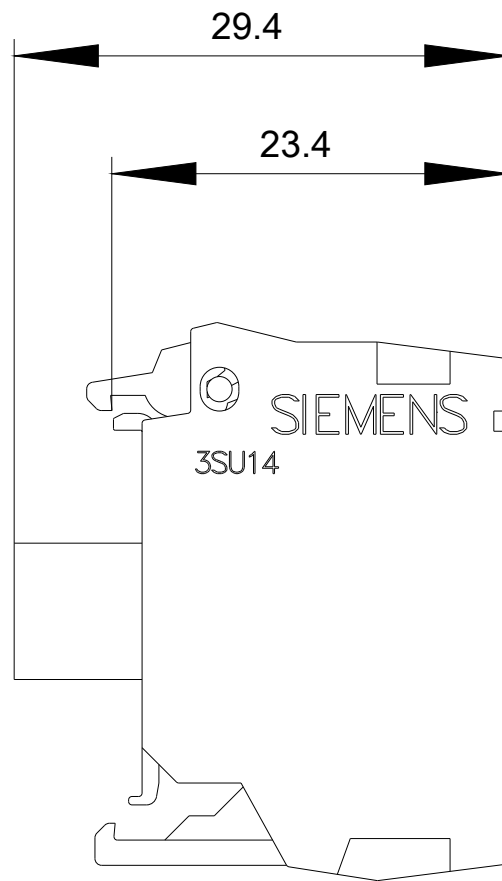
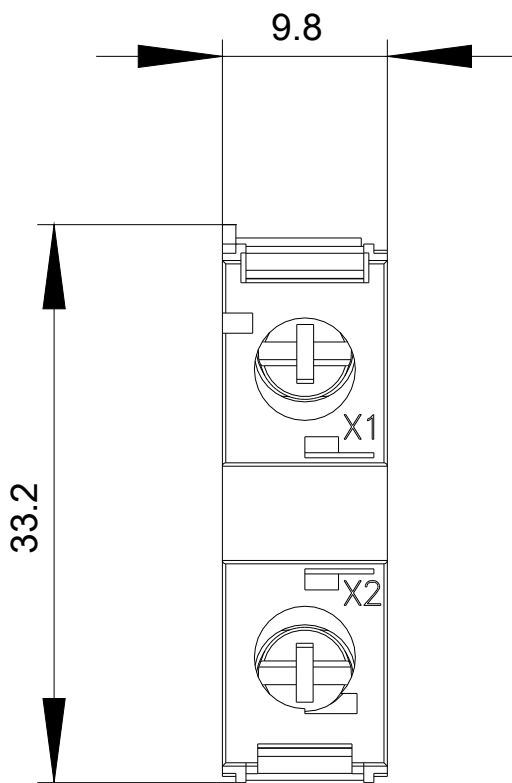
Service&Support (manuais, manuais de instruções, certificados, curva característica, FAQs,...)

<https://support.industry.siemens.com/cs/ww/en/ps/3SU1401-1BG30-1AA0>

Base de dados das imagens (fotografias do produto,desenhos de medida em 2D, modelos em 3D, esquemas eléctricos,

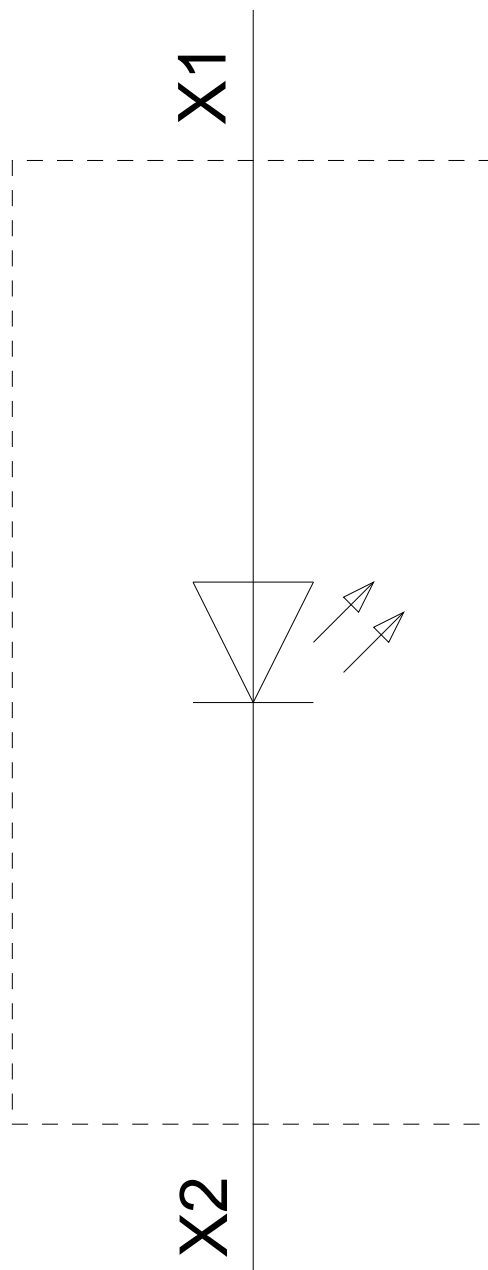
macros EPLAN...)

http://www.automation.siemens.com/bilddb/cax_de.aspx?mlfb=3SU1401-1BG30-1AA0&lang=en



6-24 V AC/DC

-P



última alteração:

07-11-2018