



PBS-RB010SG2SS0AMA0Z

PBS

压力传感器

SICK
Sensor Intelligence.



图片可能存在偏差



订购信息

类型	订货号
PBS-RB010SG2SS0AMA0Z	6039110

其他设备规格和配件 → www.sick.com/PBS

详细技术参数

产品特点

介质	液体和气体
压力类型	表压
测量范围	0 bar ... 10 bar
工艺过程温度	-20 °C ... +85 °C
零点补偿	最大 + 3% 量程
输出信号	2 x PNP
外壳可旋转	显示屏与带电气连接的外壳间最大旋度: 330 ° 外壳与过程连接最大旋度: 320 °
显示屏	14 段蓝色 LED 显示, 4 位, 高 9 mm, 180° 电子反转显示 精度: ≤ 1% 量程 ± 1 位 刷新率: 1000、500、200 和 100 ms (可调)

性能

非线性度	≤ ± 0.5 %, 量程 (最佳拟合直线, BFSL), 符合 IEC 61298-2 标准
准确度	≤ ± 1 % 量程
设置开关量输出灵敏度	≤ ± 0.5% 量程
过度状态持续时间	3 ms
长期运行稳定性: 漂移/年	≤ 0.2 % 量程 符合 IEC 61298-2 标准
额定温度范围内的温度系数	零点平均温度系数: ≤ 0.2% 量程/10 K, 量程平均温度系数: ≤ 0.2% 量程/10 K
额定温度范围	0 °C ... +80 °C
使用寿命	至少 1 亿次负载变化

机械/电子参数

过程接口	G ¼ 内螺纹
接液部件	压力连接件: 316L 不锈钢 压力传感器: 316L 不锈钢 (0 bar ... 10 bar 表压, 13-8 PH 不锈钢)
内部导压液	合成油 (仅用于测量范围 < 0 bar ... 10 bar 和 ≤ 0 bar ... 25 bar 绝压)
压力端口	Standard
外壳材料	下部: 304 不锈钢, 塑料头: PC + ABS, 按钮: TPE-E, 显示窗口: PC

连接类型	圆形插头连接器 M12 x 1, 4 针, IP67 外壳防护等级
供电电压	15 V DC ... 35 V DC
电流消耗	45 mA (针对无模拟输出的配置) 70 mA (针对有模拟输出的配置)
总电流消耗	最大 350 mA/570 mA (包括开关电流)
电气安全性	外壳防护等级: III 过压保护: 40V DC 短路保护: Q _A 、Q ₁ 、Q ₂ 至 M 极性反接保护: L ⁺ 至 M
绝缘电压	500 V DC
CE 认证	压力装置标准: 本装置属于压力附件类, 符合 97/23/EG 标准, 电磁兼容性指令: 2004/108/EC、EN 61326-2-3
重量传感器	大约 200 g
密封件	无密封件
外壳防护等级	IP67
外壳防护等级: III	✓

环境参数

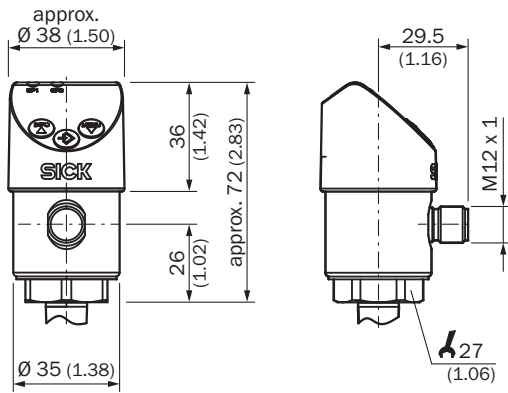
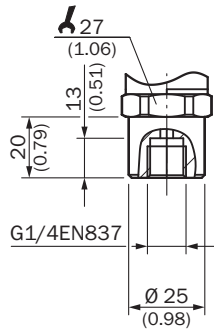
环境温度	-20 °C ... +80 °C
储存温度范围	-20 °C ... +80 °C
相对湿度	≤ 90 %
冲击负荷	50 g, 符合 IEC 60068-2-27 标准 (机械冲击)
振动负荷	10 g, 符合 IEC 60068-2-6 标准 (共振振动)

分类

ECl@ss 5.0	27371814
ECl@ss 5.1.4	27371814
ECl@ss 6.0	27371814
ECl@ss 6.2	27371814
ECl@ss 7.0	27371814
ECl@ss 8.0	27371814
ECl@ss 8.1	27371814
ECl@ss 9.0	27371814
ETIM 5.0	EC000243
ETIM 6.0	EC000243
UNSPSC 16.0901	41112409

尺寸图 (尺寸单位: mm)

G 1/4 内螺纹 EN 837



连接类型

M12 x 1, 4-pin 2 switching outputs/
1 switching output + 1 analog output



L⁺ = 1, M = 3, Q₁ = 4, Q₂ = 2
C/Q₁ = 4, Q_A = 2

M12 x 1, 5-pin 2 switching outputs + 1 analog output



L⁺ = 1, M = 3, Q₁ = 4, Q₂ = 2, Q_A = 5
C/Q₁ = 4

- ① L⁺: 正极电源接口
- ② M: 负极电源接口
- ③ Q₁: 开关量输出 1
- ④ C/Q₁: 带有 IO-Link: 通讯/开关量输出 1
- ⑤ Q₂: 开关量输出 2
- ⑥ Q_A: 模拟输出

推荐配件

其他设备规格和配件 → www.sick.com/PBS

	简述	类型	订货号
固定支架和固定板			
	安装支架, 用于简单而牢固地将带 27 mm 内六角螺丝的压力传感器安装在墙体上, 铝	BEF-FL-ALUPBS-HLDR	5322501
插头和电缆			
	A 头: 插座, M12, 4 针, 弯头 B 头: 开放式导线头 电缆: PVC, 无屏蔽, 5 m	DOL-1204-W05MD	6020399
	A 头: 插座, M12, 4 针, 直头, A 编码 B 头: 开放式导线头 电缆: 传感器/激励元件电缆, 无卤 PUR, 无屏蔽, 2 m	YF2A14-020UB3XLEA	2095607
	A 头: 插座, M12, 4 针, 直头, A 编码 B 头: 开放式导线头 电缆: 传感器/激励元件电缆, PVC, 无屏蔽, 2 m	YF2A14-020VB3XLEA	2096234
	A 头: 插座, M12, 4 针, 直头, A 编码 B 头: 开放式导线头 电缆: 传感器/激励元件电缆, 无卤 PUR, 无屏蔽, 5 m	YF2A14-050UB3XLEA	2095608
	A 头: 插座, M12, 4 针, 直头, A 编码 B 头: 开放式导线头 电缆: 传感器/激励元件电缆, PVC, 无屏蔽, 5 m	YF2A14-050VB3XLEA	2096235
	A 头: 插座, M12, 4 针, 直头, A 编码 B 头: 开放式导线头 电缆: 传感器/激励元件电缆, 无卤 PUR, 无屏蔽, 10 m	YF2A14-100UB3XLEA	2095609
	A 头: 插座, M12, 4 针, 直头, A 编码 B 头: 开放式导线头 电缆: 传感器/激励元件电缆, PVC, 无屏蔽, 10 m	YF2A14-100VB3XLEA	2096236
	A 头: 插座, M12, 4 针, 直头, A 编码 B 头: 开放式导线头 电缆: 传感器/激励元件电缆, PVC, 无屏蔽, 15 m	YF2A14-150VB3XLEA	2096237
	A 头: 插座, M12, 4 针, 直头, A 编码 B 头: 开放式导线头 电缆: 传感器/激励元件电缆, PVC, 无屏蔽, 20 m	YF2A14-200VB3XLEA	2096238
	A 头: 插座, M12, 4 针, 弯头, A 编码 B 头: 开放式导线头 电缆: 传感器/激励元件电缆, 无卤 PUR, 无屏蔽, 2 m	YG2A14-020UB3XLEA	2095766
	A 头: 插座, M12, 4 针, 弯头, A 编码 B 头: 开放式导线头 电缆: 传感器/激励元件电缆, PVC, 无屏蔽, 2 m	YG2A14-020VB3XLEA	2095895
	A 头: 插座, M12, 4 针, 弯头, A 编码 B 头: 开放式导线头 电缆: 传感器/激励元件电缆, 无卤 PUR, 无屏蔽, 5 m	YG2A14-050UB3XLEA	2095767
	A 头: 插座, M12, 4 针, 弯头, A 编码 B 头: 开放式导线头 电缆: 传感器/激励元件电缆, PVC, 无屏蔽, 5 m	YG2A14-050VB3XLEA	2095897
	A 头: 插座, M12, 4 针, 弯头, A 编码 B 头: 开放式导线头 电缆: 传感器/激励元件电缆, 无卤 PUR, 无屏蔽, 10 m	YG2A14-100UB3XLEA	2095768

	简述	类型	订货号
	A 头: 插座, M12, 4 针, 弯头, A 编码 B 头: 开放式导线头 电缆: 传感器/激励元件电缆, PVC, 无屏蔽, 10 m	YG2A14-100VB3XLEA)	2095898
	A 头: 插座, M12, 4 针, 弯头, A 编码 B 头: 开放式导线头 电缆: 传感器/激励元件电缆, PVC, 无屏蔽, 15 m	YG2A14-150VB3XLEA)	2096213
	A 头: 插座, M12, 4 针, 弯头, A 编码 B 头: 开放式导线头 电缆: 传感器/激励元件电缆, PVC, 无屏蔽, 20 m	YG2A14-200VB3XLEA)	2096214

SICK 概览

SICK 是工业用智能传感器和传感技术解决方案的主要制造商之一。独特的产品和服务范围为安全有效地控制流程创造最优的基础,防止发生人身事故并且避免环境污染。

我们在诸多领域拥有丰富的经验,熟知其流程和要求。这样我们就可以用智能传感器为客户提供其所需。在欧洲、亚洲和北美洲的应用中心,我们会根据客户的需求测试并优化系统解决方案。SICK 是值得您信赖的供应商和研发合作伙伴。

全面的服务更加完善我们的订单:SICK 全方位服务在机器整个寿命周期中提供帮助并保证安全性和生产率。

这对我们来说就是“传感智能”。

与您全球通行:

联系人以及其它分公司所在地 - www.sick.com