

Datasheet

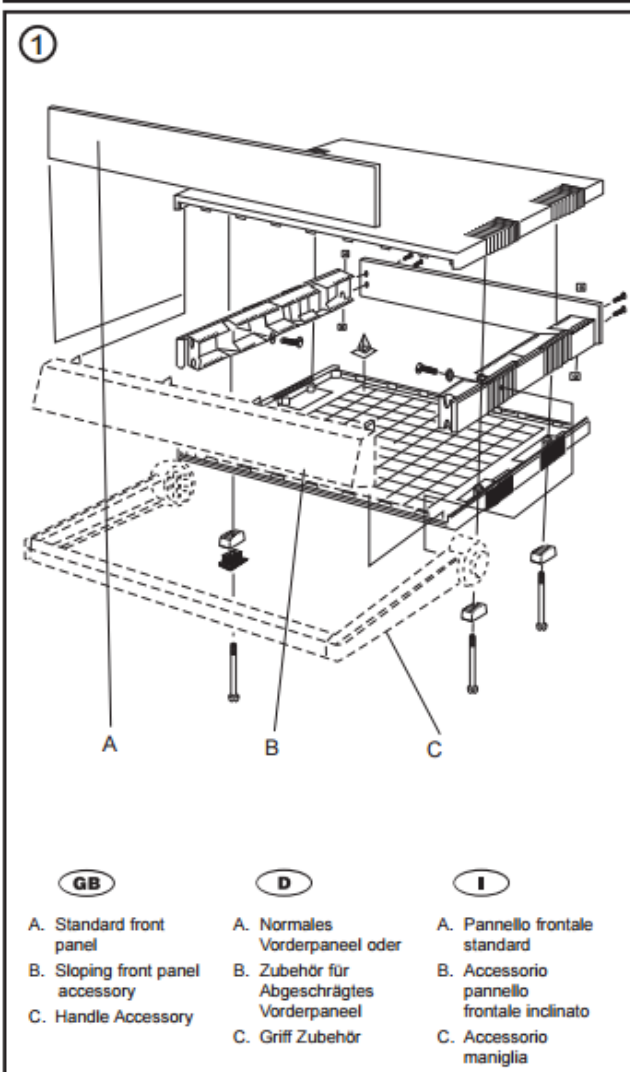
ENGLISH

Desktop Enclosure, Grey, ABS, 250 x 275 x 50mm

RS Stock number 504-732



Figures / Abbildung / Figura



GB

RS Stock No.

504-732, 504-748 and 504-754

Note: To fit optional handle, drill a hole in either side panel using 3.5mm diameter drill in positions indicated by the internal bosses, (drill only 1 hole in each side panel)

RS Components shall not be liable for any liability or loss of any nature (howsoever caused and whether or not due to RS Components' negligence) which may result from the use of any information provided in RS technical literature.

D

RS Best-Nr.

504-732, 504-748,
504-754, 583-713, 583-729, 583-735

Hinweis 1: Um den Griff anzubringen ist es notwendig, ein Loch mit einem Durchmesser von 3,5mm in beide Seitenpaneele zu bohren. Die Position dieser Löcher ist an der Innenseite gekennzeichnet. (Nur ein Loch pro Seitenpaneel bohren).

RS Components haftet nicht für Verbindlichkeiten oder Schäden jedweder Art (ob auf Fahrlässigkeit von RS Components zurückzuführen oder nicht), die sich aus der Nutzung irgendwelcher der in den technischen Veröffentlichungen von RS enthaltenen Informationen ergeben.

I

RS Codici.

504-732, 504-748 e 504-754

Nota: Per installare la maniglia opzionale, praticare un foro in uno dei lati del pannello usando una punta da trapano da 3,5 mm di diametro, nelle posizioni indicate dalle borchie interne. (Praticare un solo foro in ciascun pannello laterale.)

La RS Components non si assume alcuna responsabilità in merito a perdite di qualsiasi natura (di qualunque causa e indipendentemente dal fatto che siano dovute alla negligenza della RS Components), che possono risultare dall'uso delle informazioni fornite nella documentazione tecnica.