



22MM PLASTIC ROUND COMPLETE UNIT COMBINATION:
EMERGEN.-STOP MUSHR.PUSHB. 40MM LATCH.W. ROT.
-TO-UNLATCH MECH. WITH YELLOW BACKING PLATE
SCREW TERMINAL,
1NO+1NC WITH HOLDER RED INSCRIPTION: NOT-HALT

操作装置：		
产品的结构形式		符合 ISO 13850 标准...定位机结构的圆形整套设备
操作元件的结构形式		蘑菇头形急停按钮
工作原理 / 操作元件		锁定
解锁方式		旋转去联锁
颜色 / 操纵元件的		红色
材料的 / 操纵元件的		塑料
换档位置的数目		2
产品组件 / 正面固定环		否
产品功能 / 急停功能		是

支架：		
材料 / 支架		塑料

开关元件/ 灯座：		
电气连接的结构形式		螺栓连接
开关元件数量		1
常闭触点数目 / 用于辅助触点		1
常开触点数目 / 用于辅助触点		1
转换器数目 / 对于辅助触点		0
产品功能 / 强行开启		是

灯座数量		0
产品组件 / 发光元件		否
产品扩展 / 选择性的 / 发光元件		否

附件：

标识 / 背景标牌		黄色背景标牌，“NOT-HALT”文字说明
产品组件 / 3 个开关元件的支柱		否

综合技术数据：

电压类型 / 工作电压		AC/DC
工作电压 / 测定值		
• 最低的	V	5
• 最大的	V	400
工作电流		
• 在AC-12时		
• 在24 V时 / 测定值	A	10
• 对于48 V / 测量值	A	10
• 在110 V时 / 测定值	A	10
• 在230 V时 / 测定值	A	10
• 在400 V时 / 测定值	A	10
• 在AC-15时		
• 在24 V时 / 测定值	A	6
• 对于48 V / 测量值	A	6
• 在110 V时 / 测定值	A	6
• 在230 V时 / 测定值	A	6
• 在400 V时 / 测定值	A	3
• 在DC-12时		
• 在24 V时 / 测定值	A	10
• 对于48 V / 测量值	A	5
• 在110 V时 / 测定值	A	2.5
• 在230 V时 / 测定值	A	1
• 在DC-13时		
• 在24 V时 / 测定值	A	3
• 对于48 V / 测量值	A	1.5
• 在110 V时 / 测定值	A	0.7
• 在230 V时 / 测定值	A	0.3
抗冲击稳定性		
• 用于不带白炽灯的设备 / 按照IEC 60068-2-27		<= 50g
抗震强度 / 按照IEC 60068-2-6		20 ... 200 Hz: 5g
开关频率 / 最大的	1/h	1,000

机械式使用寿命 (转换周期) / 典型的		300,000
参考标示		S
• 符合 DIN EN 61346-2		S
• 符合 DIN 40719 (根据 IEC 204-2 增补) / 符合 IEC 750		
拧紧扭矩 / 手柄内螺丝的 / 最大值	N·m	1
环境温度		
• 运行期间	°C	-25 ... +70
• 在储存期间	°C	-40 ... +80
防护等级 IP		IP66
B10值 / 对于高要求比率 / 按照SN 31920		100,000
引起危险的停机故障比例		
• 对于高要求比率 / 按照SN 31920	%	20
• 对于低要求比率 / 按照SN 31920	%	20
停机故障比率 (FIT值) / 对于低要求比率 / 按照SN 31920	FIT	100
T1值 / 用于检测试验(Proof-Test)间隔时间或使用时间 / 按照 IEC 61508	a	20
气候等级 / 运行期间 / 符合 EN 60721		3K6
紧固类型		正面固定
形状 / 安装配件的开口的		圆形的
安装宽度	mm	40.5
装入直径	mm	22
安装高度	mm	49
安装深度	mm	63

正树/批准 :

General Product Approval



[Special Test Certificate](#)

Shipping Approval



other

[Confirmation](#)

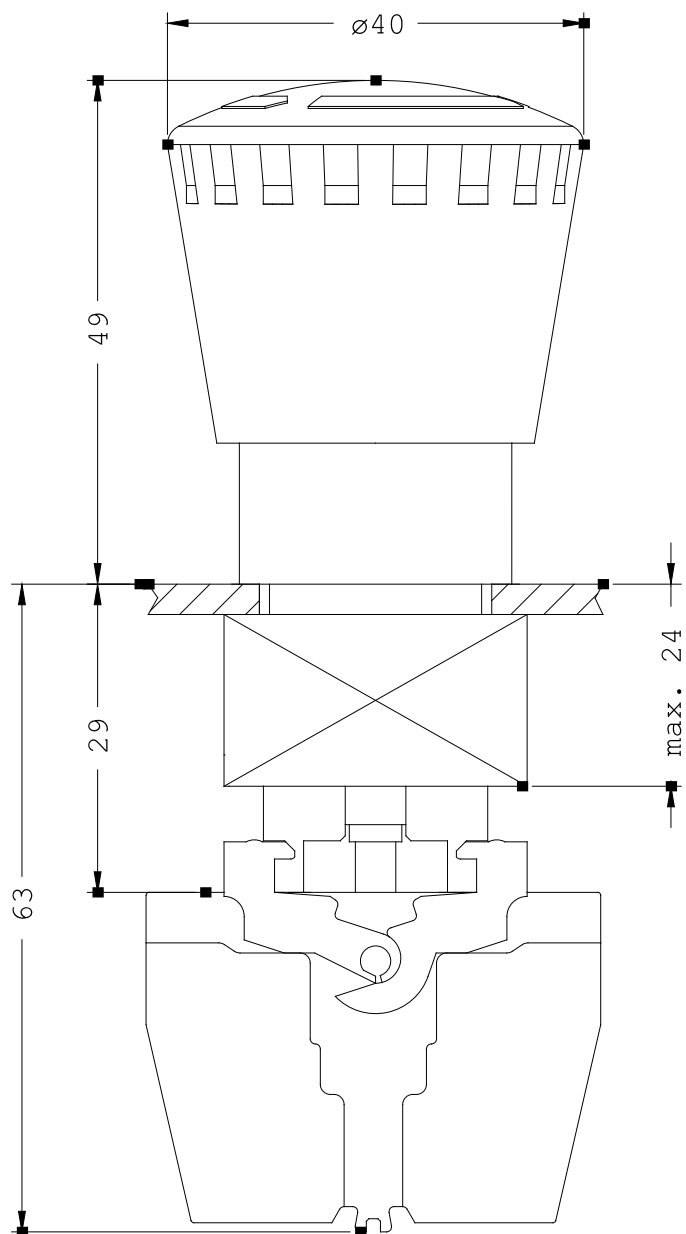
[other](#)

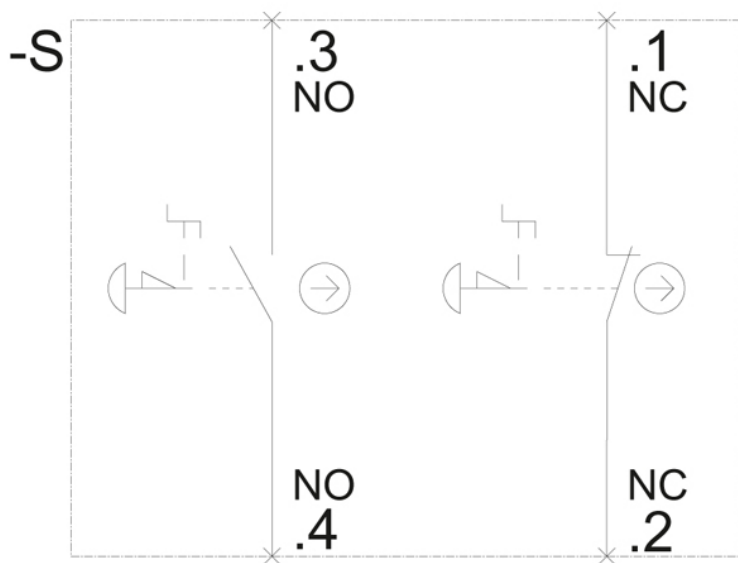
[Environmental Confirmations](#)

更多相关信息 :

Information- and Downloadcenter (产品目录, 产品介绍册, ...)

<http://www.siemens.com/industrial-controls/catalogs>





最后一次变更：

2014-7-7