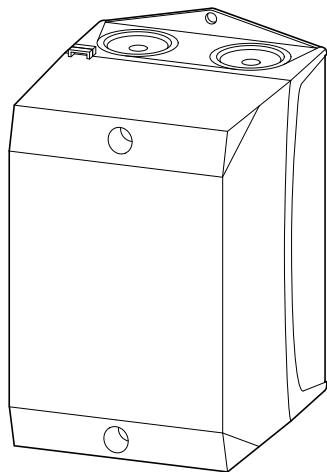


## CI-K1, CI-K2, (CIX)-SK-CI-K1(2)



 (en) **Electric current! Danger to life!**

Only skilled or instructed persons may carry out the following operations.

(de) **Lebensgefahr durch elektrischen Strom!**

Nur Elektrofachkräfte und elektrotechnisch unterwiesene Personen dürfen die im Folgenden beschriebenen Arbeiten ausführen.

(fr) **Tension électrique dangereuse !**

Seules les personnes qualifiées et averties doivent exécuter les travaux ci-après.

(es) **¡Corriente eléctrica! ¡Peligro de muerte!**

El trabajo a continuación descrito debe ser realizado por personas cualificadas y advertidas.

(it) **Tensione elettrica: Pericolo di morte!**

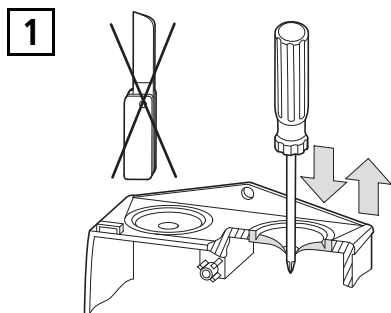
Solo persone abilitate e qualificate possono eseguire le operazioni di seguito riportate.

(zh) **触电危险!**

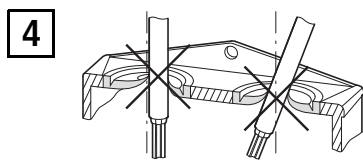
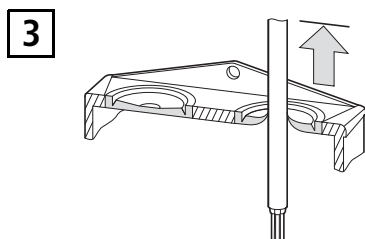
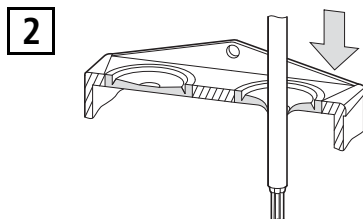
只允许专业人员和受过专业训练的人员进行下列工作。

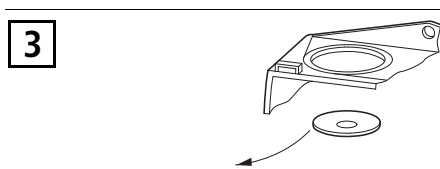
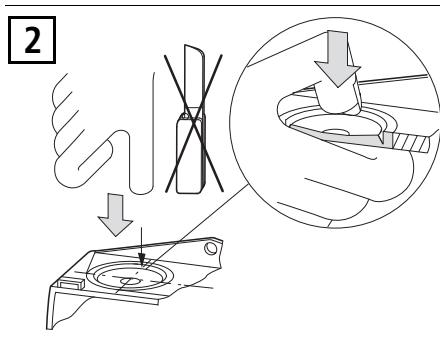
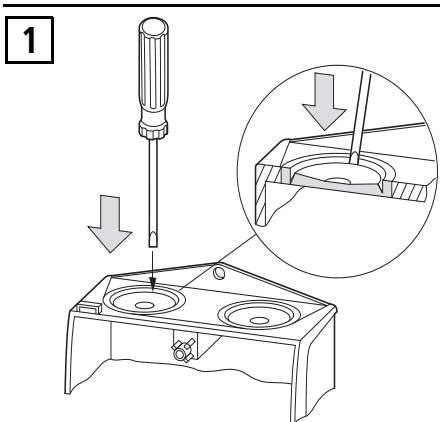
(ru) **Электрический ток! Опасно для жизни!**

Только специалисты или проинструктированные лица могут выполнять следующие операции.

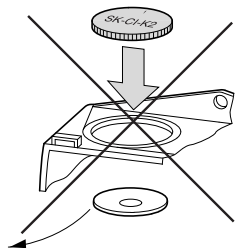
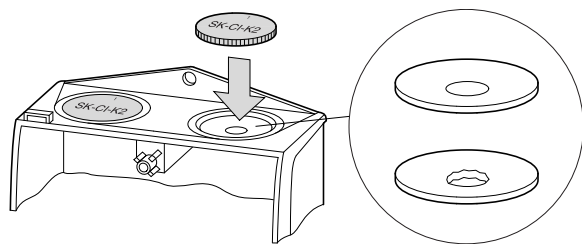


Z 2





(CIX)-SK-CI-K1(2)

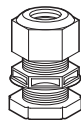
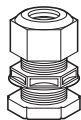


02/11 IL01502081Z

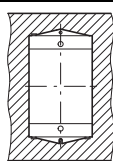
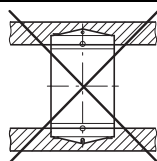
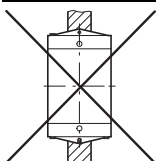
CI-K1    V-M20    -    KT-M20    -

PG13,5

CI-K2    V-M25    PG16    KT-M25



+  
M25-  
PG16



2/2    Emergency On Call Service: Local representative (<http://www.eaton.com/moeller/aftersales>) or +49 (0) 180 5 223822 (de, en)