



WL160-F142

产品系列一览

SICK
Sensor Intelligence.



图片可能存在偏差



订购信息

类型	订货号
WL160-F142	6022769

其他设备规格和配件 → www.sick.com/

详细技术参数

产品特点

传感器原理/ 检测原理	镜反射式光电传感器
尺寸(宽 x 高 x 深)	11 mm x 38 mm x 23 mm
外壳形状 (光束出口)	方形
最大开关距离	0.01 m ... 6.5 m ¹⁾
感应距离	0.01 m ... 4.5 m ¹⁾
光线种类	可见红光
光源	LED
轴长	680 nm

¹⁾ 反射器 PL80A.

机械/电子参数

供电电压	10 V DC ... 30 V DC
残余纹波	± 10 %
电流消耗	≤ 25 mA ¹⁾
开关量输出	PNP
开关类型	明/暗切换
开关类型可选	明通/暗通开关 可选
响应时间	≤ 0.5 ms ²⁾
连接类型	电缆, 2 m ³⁾
导线材料	PVC
导线横截面	0.2 mm ²
外壳材料	塑料, PBT
材料、光学元件	塑料, PMMA

¹⁾ 无负荷.

²⁾ 信号传输时间 (电阻负载时) .

³⁾ 低于 0°C 时导线不能发生形变.

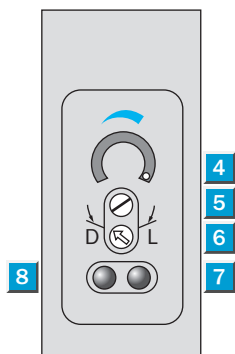
外壳防护等级	IP69K
运行环境温度	-25 °C ... +55 °C
存储环境温度	-40 °C ... +70 °C
UL 文件编号	NRNT2.E128350 & NRNT8.E128350

- 1) 无负荷.
- 2) 信号传输时间 (电阻负载时) .
- 3) 低于 0°C 时导线不能发生形变.

分类

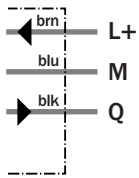
ECl@ss 5.0	27270902
ECl@ss 5.1.4	27270902
ECl@ss 6.0	27270902
ECl@ss 6.2	27270902
ECl@ss 7.0	27270902
ECl@ss 8.0	27270902
ECl@ss 8.1	27270902
ECl@ss 9.0	27270902
ETIM 5.0	EC002717
ETIM 6.0	EC002717
UNSPSC 16.0901	39121528

设置选项

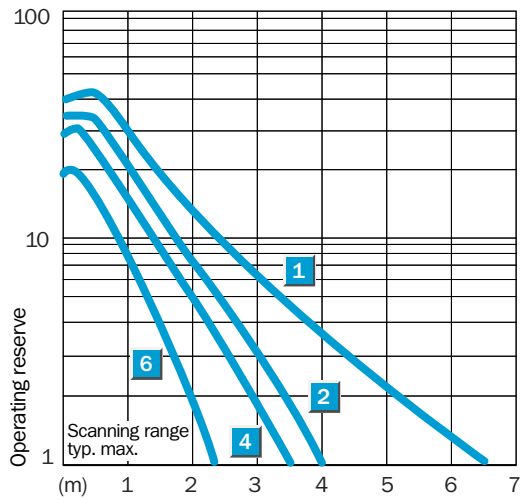


- ④ 尺度 270°
- ⑤ 灵敏度调节器
- ⑥ 明通/暗通开关: L = 亮通, D = 暗通
- ⑦ 橙色 LED 指示灯: 开关量输出激活
- ⑧ 绿色 LED 指示灯: 带有运行备用的光接收 >1.1 且 < 0.9

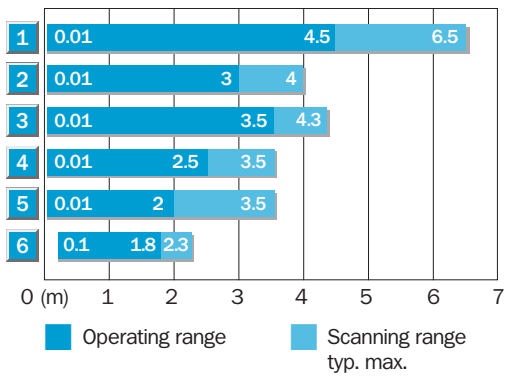
接线图



特征曲线

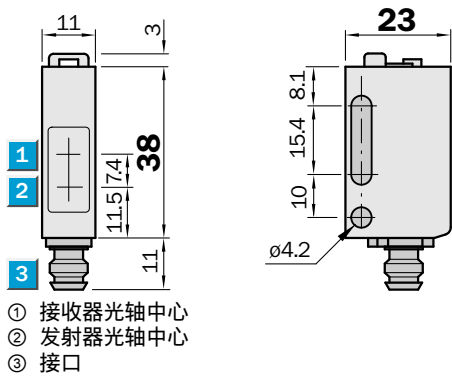


触发感应距离图表



Reflector type	Operating range
1 PL80A	0.01 ... 4.5 m
2 P250	0.01 ... 3 m
3 PL50A/PL40A	0.01 ... 3.5 m
4 PL30A/PL31A	0.01 ... 2.5 m
5 PL20A	0.01 ... 2 m
6 Reflective tape Diamond Grade	0.1 ... 1.8 m (100 x 100 mm ²)

尺寸图 (尺寸单位: mm)



SICK 概览

SICK 是工业用智能传感器和传感技术解决方案的主要制造商之一。独特的产品和服务范围为安全有效地控制流程创造最优的基础,防止发生人身事故并且避免环境污染。

我们在诸多领域拥有丰富的经验,熟知其流程和要求。这样我们就可以用智能传感器为客户提供其所需。在欧洲、亚洲和北美洲的应用中心,我们会根据客户的需求测试并优化系统解决方案。SICK 是值得您信赖的供应商和研发合作伙伴。

全面的服务更加完善我们的订单:SICK 全方位服务在机器整个寿命周期中提供帮助并保证安全性和生产率。

这对我们来说就是“传感智能”。

与您全球通行:

联系人以及其它分公司所在地 - www.sick.com