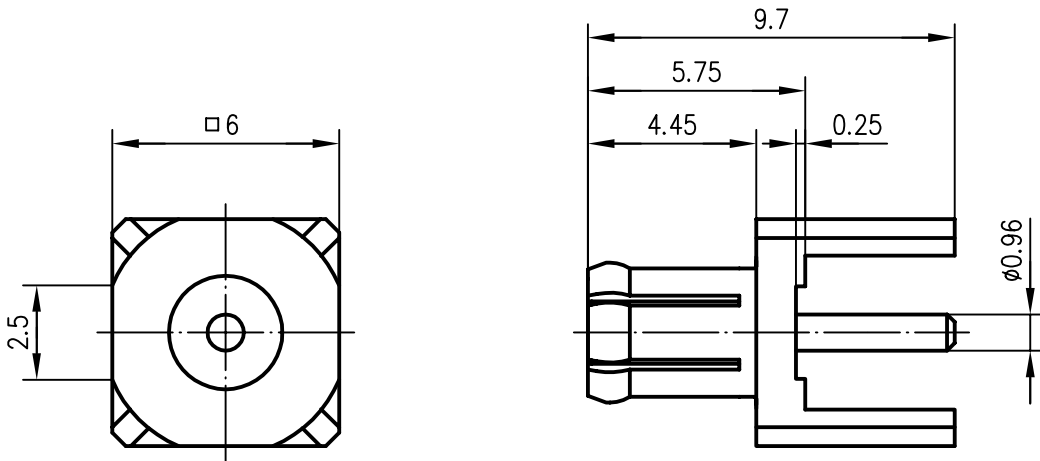


Alle Rechte vorbehalten / all rights reserved © Telegärtner K. Gärtner GmbH D-71144 Steinbronn Lerchenstraße 35 Germany Phone: +49 7157 125-0 Fax: +49 7157 125-120 www.telegaertner.com

Anschlussmaße nach CECC 22220 / mating face according to CECC 22220

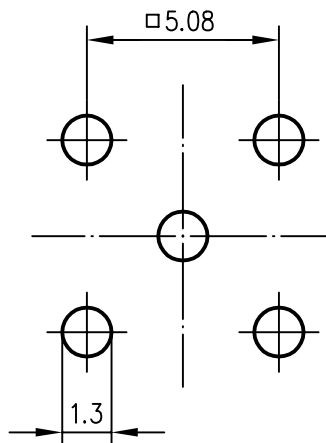



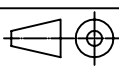
Innenleiter / inner conductor  
 Außenleiter / outer conductor  
 Isolierung / insulator

CuZn39Pb3  
 CuBe2  
 PTFE

Cu1Ni2Au1.27  
 Cu1Ni2Au0.8

Montagebohrung Z25  
 panel piercing



				2000	Datum/date	Name/name	Werkstoff/ material
				gez./drawn	29.06.	HR	
				gepr./appr.	29.06.00	HM	Oberfläche/ finish
				Norm/stand.			
				Maßstab/scale	Benennung/title		
				5:1	<b>MCX-Anbaustecker für LTP</b> <b>MCX Straight Plug for PCB</b>		
				untol. Maße/ dim. without tolerances according to	Untert./doc.type	Zeichnungsnr./drawing no.	
				K	<b>J01270A0291</b>		
				Ersatz für/ replaces			
						 <b>Telegärtner</b>	
						 Maße/dimensions: mm	
						Original: DIN A4	