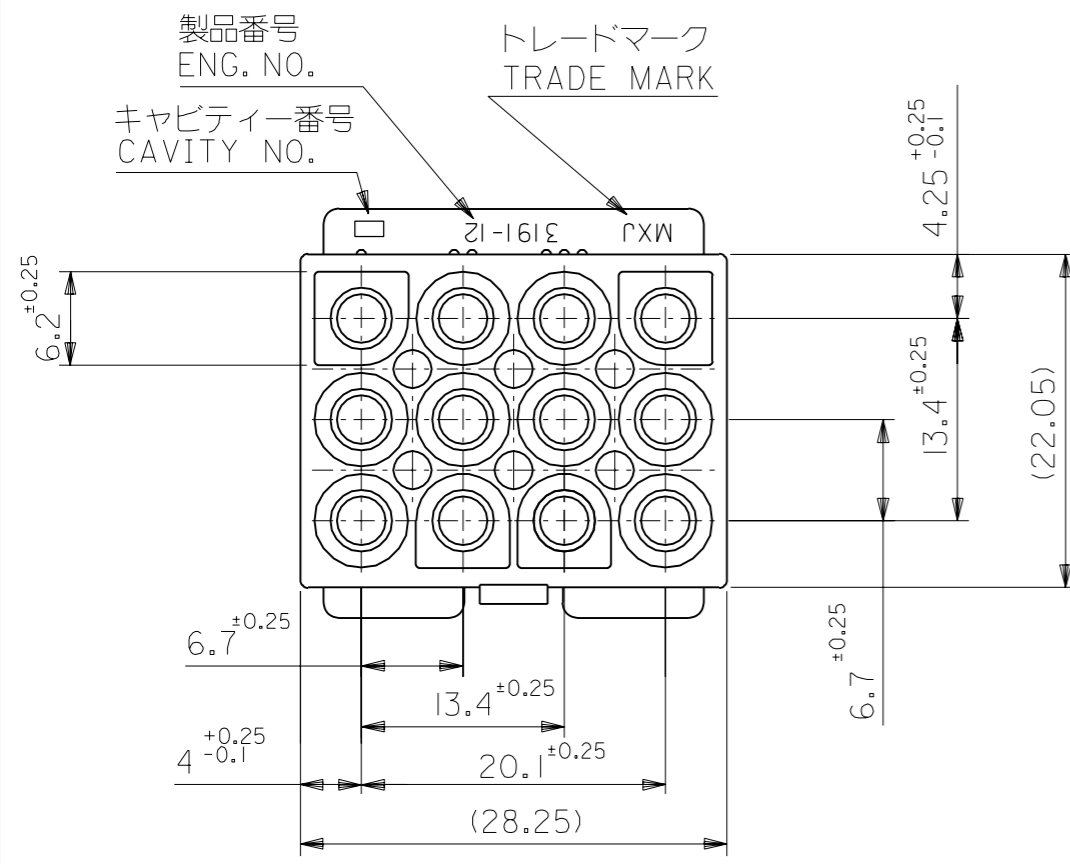
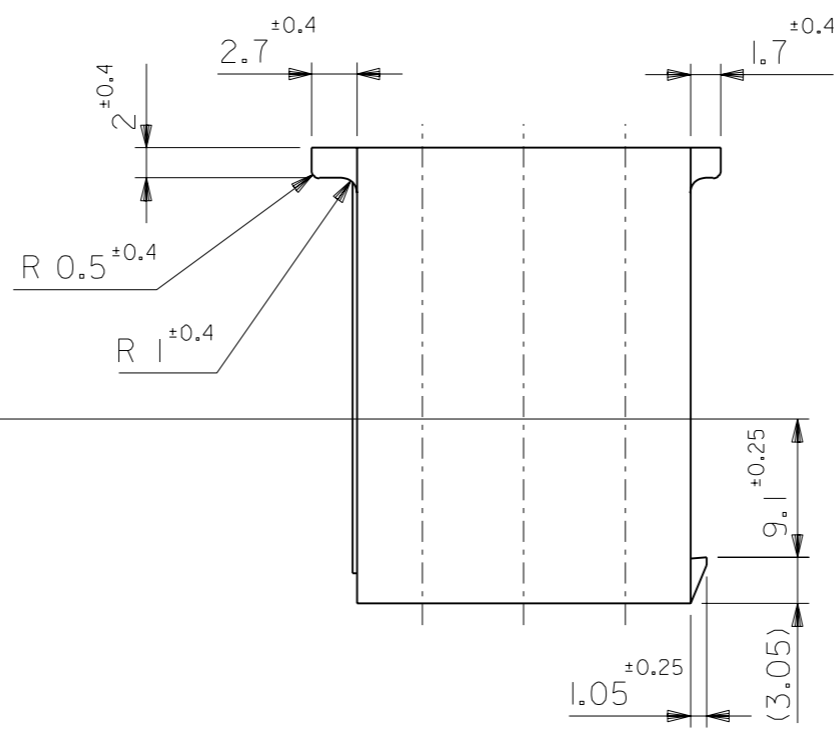
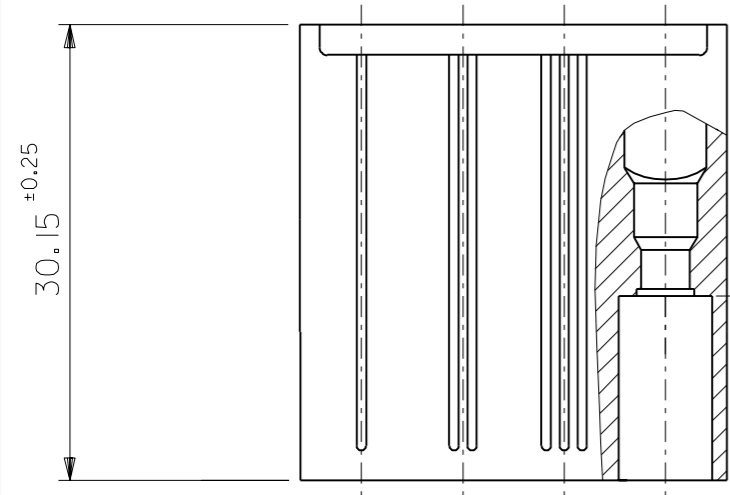
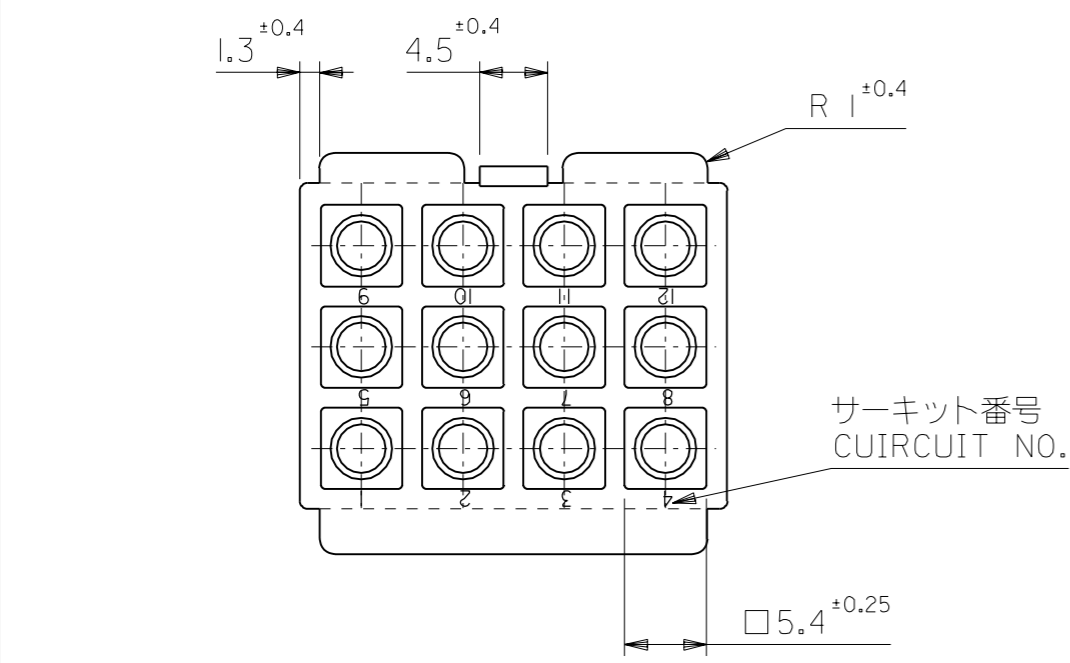


DWG. NO. SD-3191-12P1-*

8 7 6 5 4 3 2 1



注記
NOTE
() 内寸法は参考値
DIMENSIONS IN () ARE REFERENCE

39-03-6123	3191-12P1-201	NYLON66	94V-0
39-03-6122	3191-12P1	NYLON66	94V-2
EDP. NO.	ENG. NO.	MATERIAL	UL

材料 MATERIAL	表参照 SEE CHART	MOLEX-JAPAN CO.,LTD. 日本モレックス株式会社
仕上げ FINISH	—	
適用電線範囲 WIRE RANGE	—	REVISE ONLY ON CAD SYSTEM
被覆外径 INS. RANGE	—	TITLE 名称
DRAWN BY '96/06/26 H.IIJIMA	CHK'D BY '96/06/26 M.FUKUSHIMA	12 CKT. PLUG HS'G. (.093 DIA. TERMINAL)
APP'D BY '96/06/26 M.ENOMOTO	尺度 SCALE 2 : 1	DWG. NO. SD-3191-12P1-*
記号 LTR	変更内容 REVISION RECORD	REV K

角度 ANGLE	±3°
30 以上 OVER	±0.3
10 以上 30 未満 OVER UNDER	±0.25
10 未満 UNDER	±0.2
一般公差 GENERAL TOLERANCES	K

DIMENSIONS IN METRIC DO NOT SCALE DRAWING

8 7 6 5 4 3 2 1