



# S30A-4011CA

S3000 Advanced

安全激光扫描仪

**SICK**  
Sensor Intelligence.



## 订购信息

类型	订货号
S30A-4011CA	1028935

系统插件必须单独购置！详细信息参见“附件”。

其他设备规格和配件 → [www.sick.com/S3000\\_Advanced](http://www.sick.com/S3000_Advanced)

系统插头不包含在供货范围内



## 详细技术参数

### 产品特点

保护区域范围	4 m
报警区域有效距离	49 m (反射率为 20% 时的扫描范围为 20 m)
测距范围	49 m
同时监控的保护区域数量	≤ 4 <sup>1)</sup>
区域组类型	三区, 双区域组
区域组数量	4
错误的数量	12
监控情况数量	4
扫描角度	190°
分辨率 (可配置)	30 mm, 40 mm, 50 mm, 70 mm, 150 mm
角度分辨率	0.5°, 0.25°, 取决于分辨率和触发感应距离
响应时间	60 ms <sup>2)</sup>
延伸保护区域	100 mm
多重采样数量	2 ... 16, 可调
自动复位延迟	2 s ... 60 s, 可调

<sup>1)</sup> 如果同步监控更多的保护区域, 必须将开关信号发送至安全控制器 Flexi Soft 或者经由安全 EFI 网关的安全输出端。

<sup>2)</sup> 取决于基础响应时间和多重采样。

### 安全技术参数

类型	类型 3 (IEC 61496)
安全完整性等级	SIL2 (IEC 61508) SILCL2 (EN 62061)
类别	类别 3 (EN ISO 13849)
性能等级	PL d (EN ISO 13849)
PFH <sub>D</sub> (每小时危险失效率)	8.0 x 10 <sup>-8</sup> (EN ISO 13849)

T <sub>M</sub> (持续运行时间)	20 年 (EN ISO 13849)
在错误情况下更安全	在关闭状态下至少有一个输出信号切换装置。

## 功能

重启联锁	✓
外部设备监控 (EDM)	✓
多重采样	✓
监控情况切换	✓
同时监控	✓
静态保护区域切换	✓
轮廓为参考	✓
集成配置存储器	✓
测量数据输出	✓
通过 EFI 实现安全的 SICK 设备通信	✓

## 电气参数

防护等级	II (EN 50178)
供电电压 U <sub>v</sub>	24 V DC (16.8 V DC ... 28.8 V DC)
电流消耗	≤ 0.8 A <sup>1)</sup> ≤ 2.3 A <sup>2)</sup>
输出端	
安全输出端 (OSSD)	2 x 500 mA
诊断信息输出	3 x 100 mA <sup>3)</sup>

<sup>1)</sup> 在 24 V DC 无输出负载时。

<sup>2)</sup> 在 24 V DC 最大输出负载时。

<sup>3)</sup> 可自由编程，例如：警告区域、脏污，要求复位。

## 机械参数

尺寸(宽 x 高 x 深)	155 mm x 185 mm x 160 mm
重量	3.3 kg
外壳材料	压铸铝
外壳颜色	RAL 1021 (油菜黄)
前面板材料	Polycarbonat
挡风玻璃表面	外侧有防刮涂层

## 环境参数

外壳防护等级	IP65 (EN 60529)
工作环境温度	-10 °C ... +50 °C
储存温度范围	-25 °C ... +50 °C
抗振动	5 g, 10 Hz ... 150 Hz (IEC 61496, IEC 61496-3)
抗冲击能力	
耐久冲击	10 g, 16 ms (IEC 61496, IEC 61496-3)

## 其他信息

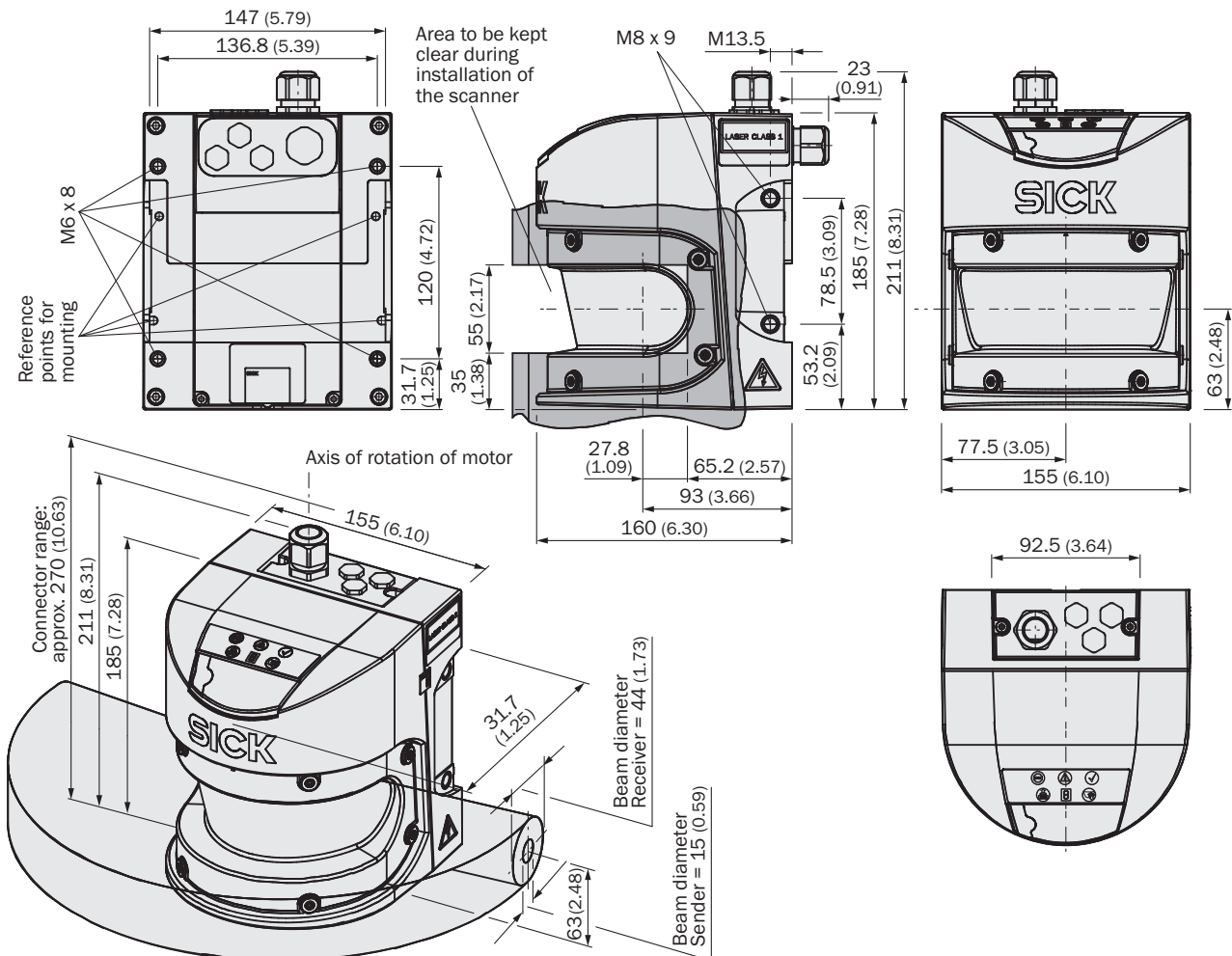
光线种类	脉冲激光二极管
轴长	905 nm

可检测的反射比	1.8 % ... > 1,000 %, 反色器
激光等级	1 (21 CFR 1040.10 和 1040.11, IEC 60825-1)

### 分类

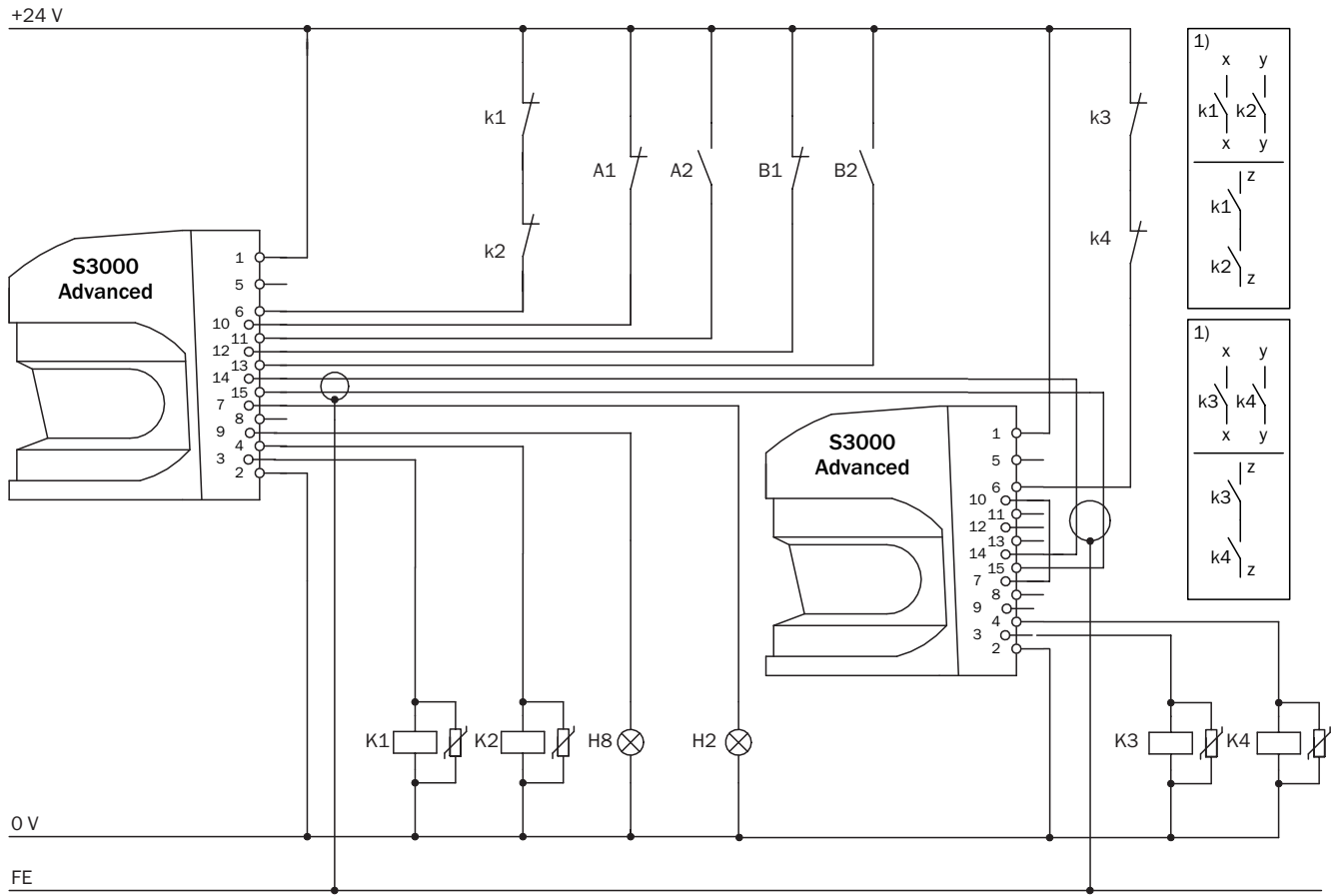
ECl@ss 5.0	27272705
ECl@ss 5.1.4	27272705
ECl@ss 6.0	27272705
ECl@ss 6.2	27272705
ECl@ss 7.0	27272705
ECl@ss 8.0	27272705
ECl@ss 8.1	27272705
ECl@ss 9.0	27272705
ETIM 5.0	EC002550
ETIM 6.0	EC002550
UNSPSC 16.0901	39121528

### 尺寸图 (尺寸单位: mm)



## 电路示例

通过静态输入在两个 S3000 之间进行保护区切换



E112708/00/2014-03-06

### S3000 Advanced 与 S3000 Advanced 组合继电器/接触器

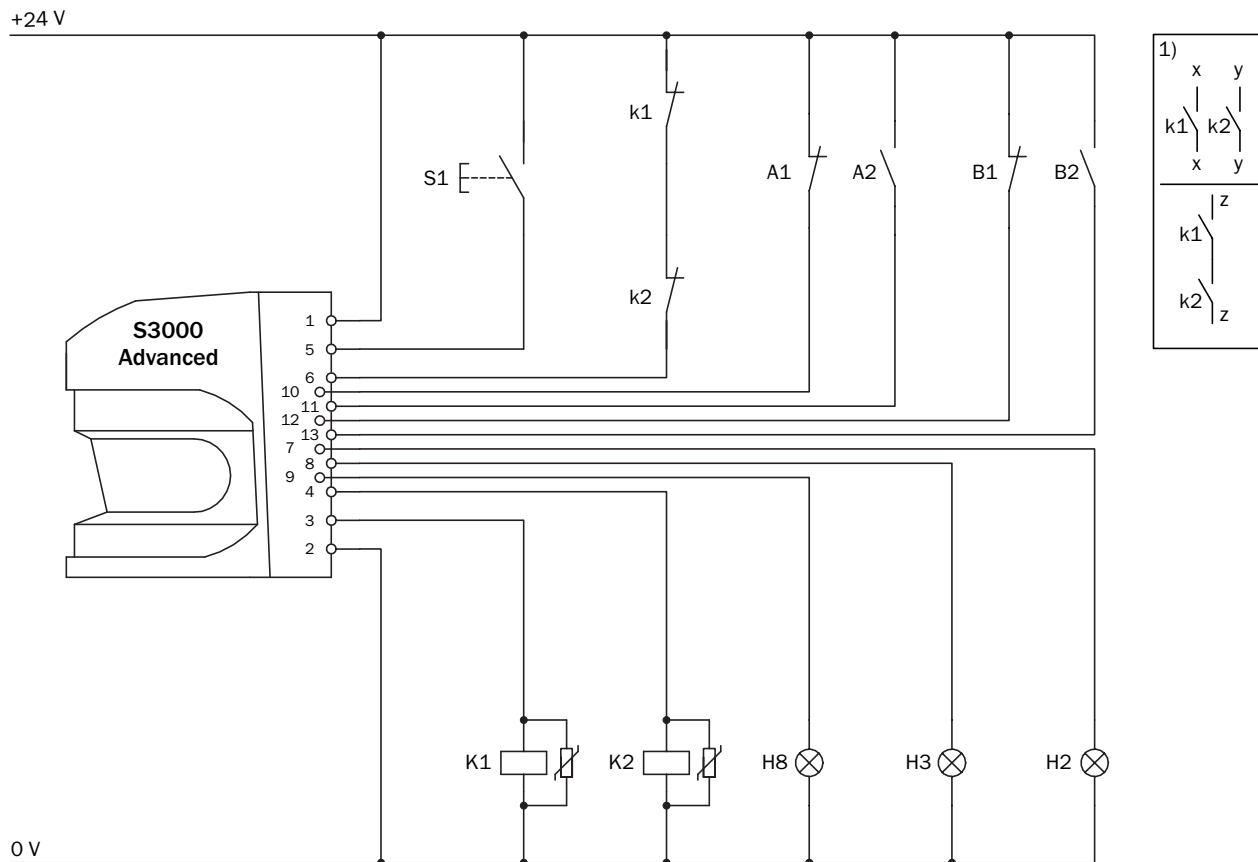
运行模式：无重启联锁，使用外部设备监控

通过隔离的 OSSD 对上的控制输入 A 与控制输入 B 进行保护区切换（同步监测）

备注

<sup>1)</sup> 输出回路：这些触点应被集成到控制器中，并确保在输出电路打开时导致危险的状态被消除。对于类别 4 和 3，必须在双通道（x 路径、y 路径）进行这种接入集成。仅对于单通道控制器且在考虑到风险分析的情况下，才可以单通道接入集成至控制器中（z 路径）。

通过两个静态输入进行保护区域切换



E112707/00/2014-03-06

S3000 Advanced 组合继电器/接触器

运行模式: 使用重启联锁和外部设备监控



通过控制输入 A 和 B 进行保护区域切换

备注

<sup>1)</sup> 输出回路: 这些触点应被集成到控制器中, 并确保在输出电路打开时导致危险的状态被消除。对于类别 4 和 3, 必须在双通道 (x 路径、y 路径) 进行这种接入集成。仅对于单通道控制器且在考虑到风险分析的情况下, 才可以单通道接入集成至控制器中 (z 路径)。

## 推荐配件

其他设备规格和配件 → [www.sick.com/S3000\\_Advanced](http://www.sick.com/S3000_Advanced)

简述	类型	订货号
<b>固定支架和固定板</b>		
 1 件, 用于直接向后安装到墙体或机器上的安装支架, 不可调节	安装套件 1	2015623
 1 件, 用于直接从背面安装到墙体或机器上的安装支架, 可沿纵轴线和横轴线调节, 只能与固定件 1 (2015623) 联合使用	安装套件 2	2015624

	简述	类型	订货号
	1 件, 用于直接向后或向下安装到墙体、地板或机器上的安装支架, 可沿纵轴线和横轴线调节, 只能与固定件 1 (2015623) 和 2 (2015624) 联合使用	安装套件 3	2015625
	1 件, 安装支架, 重型设计, 带防护罩, 用于地面安装, 通过调节板进行纵向和横向调整, 可调节高度。倾角 $\pm 5^\circ$ 。无需额外的支架。 , 钢质, 喷漆 (RAL 1021)	重型固定模块	2080350
	1 件, 安装组件的重型防护罩 (2080350), 钢质, 喷漆 (RAL 1021)	重型防护罩	2083733
<b>插头和电缆</b>			
	A 头: 系统插件 电缆: 无电缆 不适用于增量型编码器, 集成配置存储器	SX0A-A0000B	2023797
	A 头: 系统插件 电缆: 预集束, 不适用于增量型编码器, 集成配置存储器, PVC, 无屏蔽, 5 m	SX0A-B1305B	2027172
	A 头: 系统插件 电缆: 预集束, 不适用于增量型编码器, 集成配置存储器, PVC, 无屏蔽, 10 m	SX0A-B1310B	2027173
	A 头: 系统插件 电缆: 预集束, 不适用于增量型编码器, 集成配置存储器, PVC, 无屏蔽, 20 m	SX0A-B1320B	2027815
	A 头: 插头, M8, 4 针, 直头 B 头: 插头, USB-A, 直头 电缆: PVC, 无屏蔽, 2 m	DSL-8U04G02M025KM1	6034574
	A 头: 插头, M8, 4 针, 直头 B 头: 插头, USB-A, 直头 电缆: PVC, 无屏蔽, 10 m	DSL-8U04G10M025KM1	6034575
	A 头: 开放式导线头 B 头: 开放式导线头 电缆: PVC, 屏蔽 适配于 EFI-通讯	EFI 连接电缆	6029448
	A 头: 开放式导线头 B 头: 开放式导线头 电缆: PVC, 无屏蔽	连接电缆	6025729
		连接电缆	6025730

## SICK 概览

SICK 是工业用智能传感器和传感技术解决方案的主要制造商之一。独特的产品和服务范围为安全有效地控制流程创造最优的基础,防止发生人身事故并且避免环境污染。

我们在诸多领域拥有丰富的经验,熟知其流程和要求。这样我们就可以用智能传感器为客户提供其所需。在欧洲、亚洲和北美洲的应用中心,我们会根据客户的需求测试并优化系统解决方案。SICK 是值得您信赖的供应商和研发合作伙伴。

全面的服务更加完善我们的订单:SICK 全方位服务在机器整个寿命周期中提供帮助并保证安全性和生产率。

这对我们来说就是“传感智能”。

## 与您全球通行:

联系人以及其它分公司所在地 - [www.sick.com](http://www.sick.com)