




模块式 空气过滤器

AF/AFM/AFD 系列

空气过滤器 AF系列	型号	接管口径	过滤精度 μm	可选项
 P.29~35	AF20-A	1/8 · 1/4	5	托架 浮子式自动排水器
	AF30-A	1/4 · 3/8		
	AF40-A	1/4 · 3/8 · 1/2		
	AF40-06-A	3/4		
 P.37~42	AFM20-A	1/8 · 1/4	0.3	托架 浮子式自动排水器
	AFM30-A	1/4 · 3/8		
	AFM40-A	1/4 · 3/8 · 1/2		
	AFM40-06-A	3/4		
 P.37~42	AFD20-A	1/8 · 1/4	0.01	托架 浮子式自动排水器
	AFD30-A	1/4 · 3/8		
	AFD40-A	1/4 · 3/8 · 1/2		
	AFD40-06-A	3/4		

AC

AF+AR+AL

AW+AL

AF+AR

AF+AFM+AR

AW+AFM

附件

AF

AFM/AFD

AR

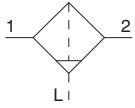
AL

AW

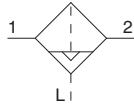
空气过滤器

AF20-A~AF40-A

JIS图形符号
空气过滤器



带自动排水器的空气过滤器



AF20-A

AF40-A

型号表示方法

AF **30** - **03** **BD** - **A**

① ② ③ ④ ⑤

· 可选项· 准标准请从a~f中各项目逐一选出。
· 可选项· 准标准记号按数字、字母表顺序排列。
例) AF30-03BD-CR-A

	记号	内容	①		
			主体大小		
			20	30	40
② 螺纹种类	无记号	Rc	●	●	●
	N ^{注1)}	NPT	●	●	●
	F ^{注2)}	G	●	●	●
③ 接管口径	+				
	01	1/8	●	—	—
	02	1/4	●	●	●
	03	3/8	—	●	●
	04	1/2	—	—	●
④ 可选项	+				
	a 安装	无记号 无安装可选项 B ^{注3)} 带托架	● ●	● ●	● ●
	+				
	b 浮子式自动排水器	无记号 无自动排水器 C ^{注4)} N.C.(常断)无加压时冷凝水不排出 D ^{注5)} N.O.(常通)无加压时冷凝水排出	● ● —	● ● ●	● ● ●
	+				
⑤ 准标准	c 杯 ^{注6)}	无记号 聚碳酸酯杯 C 带杯体保护罩	● ●	● — ^{注7)}	● — ^{注7)}
	+				
	d 排水口	无记号 带排水活门 J ^{注8)} 冷凝水导管1/8 W 带倒钩接头排水活门(φ6×φ4尼龙管用)	● ● —	● — ●	● — ●
	+				
	e 流向	无记号 流向: 左→右 R 流向: 右→左	● ●	● ●	● ●
	+				
	f 压力单位	无记号 产品品牌、杯注意表示的单位表示: MPa Z ^{注9)} 产品品牌和杯注意表示的单位表示: psi、°F	● ○ ^{注10)}	● ○ ^{注10)}	● ○ ^{注10)}

注1) 冷凝水导管是NPT1/8(AF20-A适用)、NPT1/4(AF30-A~AF40-A适用)

自动排水的排水通口带φ3/8"的快换(AF30-A~AF40-A适用)接头。

注2) 冷凝水导管是G 1/8(AK20-A适用)、G1/4(AF30-A~AF40-A适用)接头。

注3) 托架同时捆包, 未组装。带2个安装螺钉。

注4) 无加压时, 杯中会留有小于自动排水器动作量的冷凝水, 结束作业前推荐手动排水。

注5) 使用小型压缩机(0.75kw, 输出流量不足100L/min[ANR])的场合, 开始动作时会有从排水活门处发生漏气的可能性, 推荐N.C.型。

注6) 杯体的耐化学液性由P.32的化学品数据表确认。

注7) 标准装备为聚碳酸酯杯。

注8) 不带阀功能。

注9) 螺纹种类为NPT。根据新计量法(日本国内用SI单位), 仅向日本以外的国家销售。

注10) ○对应螺纹种类仅为NPT。

空气过滤器 AF20-A~AF40-A 系列

标准规格

型号	AF20-A	AF30-A	AF40-A	AF40-06-A
接管口径	1/8 · 1/4	1/4 · 3/8	1/4 · 3/8 · 1/2	3/4
使用流体	空气			
环境温度及使用流体温度	-5~60°C (未冻结)			
耐压试验压力	1.5MPa			
最高使用压力	1.0MPa			
过滤精度	5μm			
冷凝水贮留量 (cm³)	8	25	45	
杯材质	聚碳酸酯			
杯保护罩	准标准(钢带)		标准装备(聚碳酸酯)	
质量(kg)	0.08	0.18	0.36	0.41

可选项型号

可选项规格	型号			
	AF20-A	AF30-A	AF40-A	AF40-06-A
托架组件 ^{注1)}	AF22P-050AS	AF32P-050AS	AF42P-050AS	AF42P-070AS
浮子式自动排水器 ^{注2)注3)}	N.C.	AD27-A	AD37-A	AD47-A
	N.O.	—	AD38-A	AD48-A

准标准·杯组件型号

杯材质	标准规格					型号			
	浮子式自动排水器 ^{注2)注3)}		带冷凝水导管 ^{注3)}	带倒钩接头	带杯保护罩	AF20-A	AF30-A	AF40-A	AF40-06-A
	N.C.	N.O.							
聚碳酸酯	—	—	—	—	●	C2SF-C-A	—	—	—
	●	—	—	—	●	AD27-C-A	—	—	—
	—	—	●	—	—	C2SF-J-A	C3SF-J-A	C4SF-J-A	
	—	—	—	●	—	—	C3SF-W-A	C4SF-W-A	
	—	—	●	—	●	C2SF-CJ-A	—	—	—

注1) 是托架和安装螺钉(2个)的组件。

注2) 最低使用压力N.O.型: 0.1MPa; N.C.型: 0.1MPa(AD27-A)0.15MPa(AD37-A · AD47-A)。
单位表示psi, F规格另行询问。

注3) 连接口径NPT和G的场合, 冷凝水配管请向营业员询问。

注4) AF20-A~AF40-A的杯组件附带杯体O形圈。

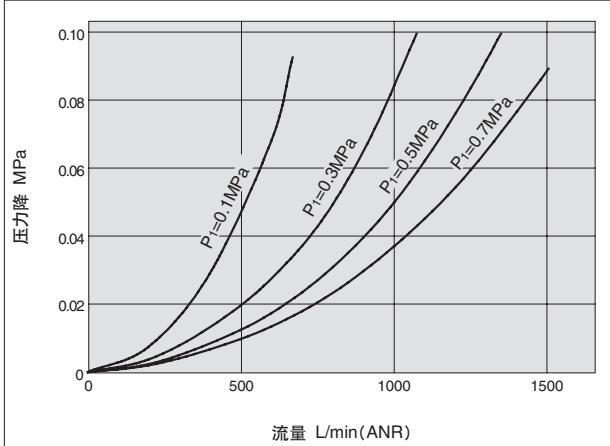
AC
AF+AR+AL
AW+AL
AF+AR
AF+AFM+AR
AW+AFM
附件
AF
AFM/AFD
AR
AL
AW

AF20-A~AF40-A 系列

流量特性 (代表值)

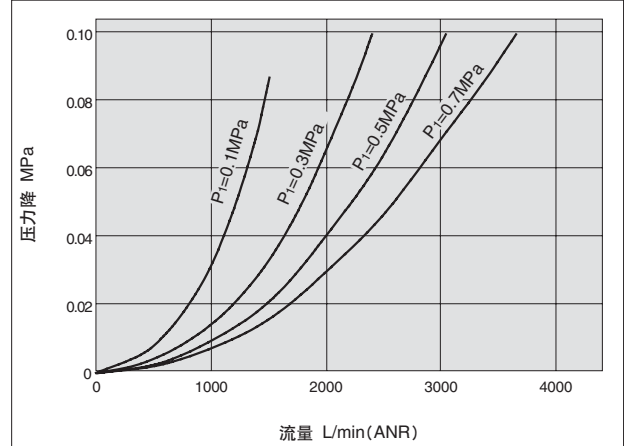
AF20-A

Rc1/4



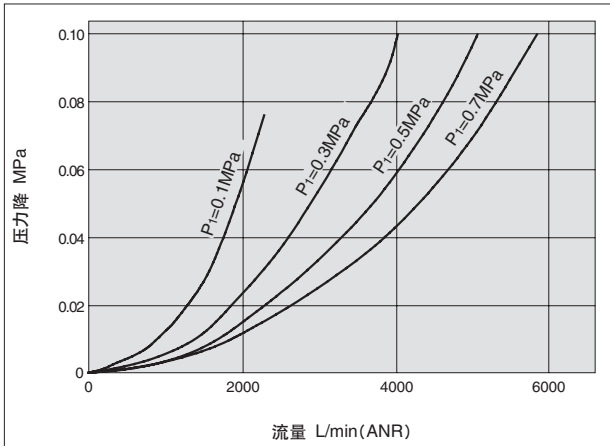
AF30-A

Rc3/8



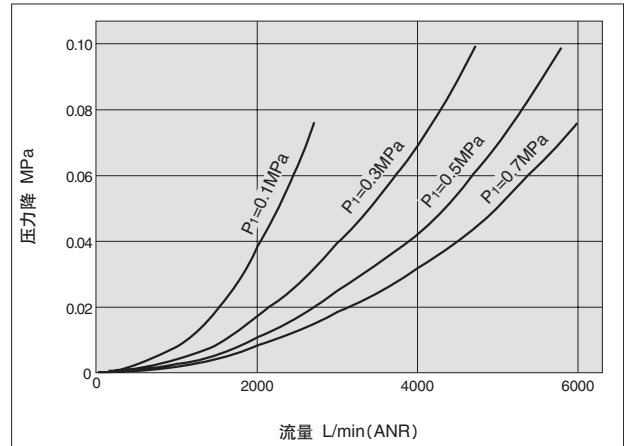
AF40-A

Rc1/2



AF40-06-A

Rc3/4



⚠️ 产品单独注意事项

使用前必读。安全上的注意由封底、F.R.L./共通注意事项由[SMC产品使用注意事项](M-C03-3)以及《使用说明书》确认。
使用说明书可由本公司网站下载。http://www.smcworld.com

设计上的注意 / 选定

⚠️ 警告

①空气过滤器、过滤减压阀、油雾器的标准水杯、杯体保护罩和油雾器的滴下窗的材质为聚碳酸酯。请不要在有合成油、有机溶剂、化学药液、切削油、碱、螺纹紧固剂等场合使用。

由于有机溶剂、化学药液的环境以及附着等影响而造成物理劣化的化学品资料。(参考)

种类	化学品名	使用用途例	材质
			聚碳酸酯
酸	盐酸 硫酸 磷酸 铬酸	金属酸洗液	△
碱	氢氧化钠 钾碱 氯化钙 氨水 碳酸钠	金属脱脂 工业盐 水溶性切削油	×
无机盐	硫化钠 硝酸碱 硫酸钠	—	×
盐酸系溶剂	四氯化碳 氯仿 氯化烯 二氯甲烷	金属的洗净液 印刷油墨 稀释	×
芳香族类	苯 甲苯 稀释剂	涂料 干洗	×
酮类	丙酮 丁酮 环己烷	胶卷 干洗 纤维工业	×
乙醇类	酒精 IPA 甲醇	不冻剂 接着剂	△
油类	汽油 灯油	—	×
酯类	苯二甲酸二甲基 苯二甲酸二乙基 醋酸	合成油 防锈油的添加剂	×
醚类	甲醚 乙醚	制动器油的添加剂	×
胺类	甲胺	切削油 制动器油的添加剂 橡胶促进剂	×
其他	防松胶 海水 检漏器	—	×

△：会受一部分影响 ×：有影响

维护保养

⚠️ 警告

①滤芯使用2年或压力降达到0.1MPa就应更换。以免滤芯损坏失效。

安装·调整

⚠️ 注意

①空气过滤器杯体安装时，一定要将锁定按钮安装在主体正面(或背面)的凹部位置，否则会成为杯体脱落或破损的原因。



AC

AF+AR+AL

AW+AL

AF+AR

AF+AFM+AR

AW+AFM

附件

AF

AFM/AFD

AR

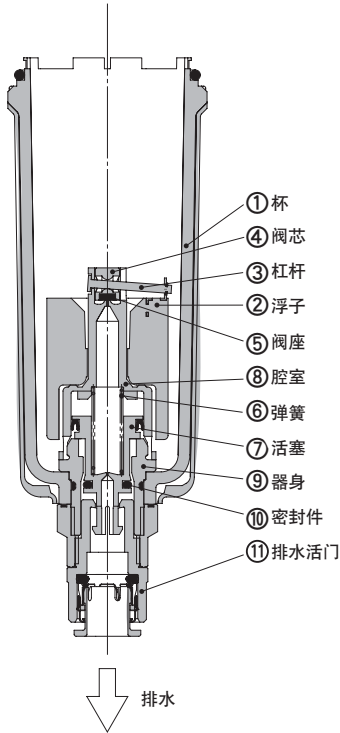
AL

AW

AF20-A~AF40-A 系列

浮子式自动排水器的动作原理

N.O.型 / AD38-A-AD48-A



●杯内的压力被排除の場合

为了杯①的压力排出，用弹簧⑥推活塞⑦向下方移动，密封件⑩的密封脱离，杯①和外气通过器身⑨、排水活门⑪导通，则杯①内滞留的冷凝水及冷凝水从排水活门排出。

●杯内加压力的场合

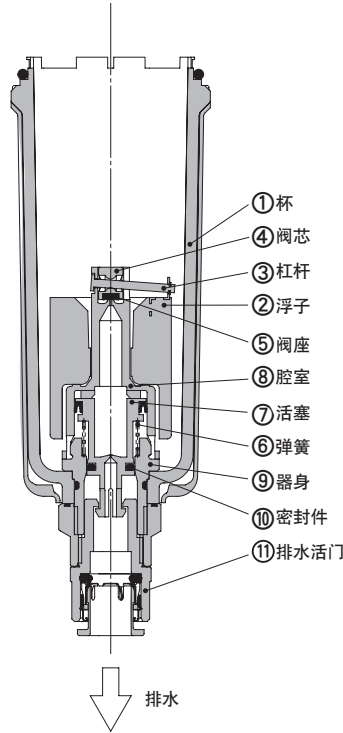
压力一旦变成0.1MPa以上，此力大于弹簧⑥的力，使活塞⑦向上方移动，密封件⑩进行密封，杯①与外气切断。这时，杯①内无冷凝水滞留的状态，浮子②靠自重落下，由杠杆③连接的阀芯④封住阀座⑤。

●冷凝水在杯内滞留の場合

浮子②靠浮力上升，阀座⑤脱离密封，杯①内的压力进入腔室⑧内。其结果，活塞⑦在腔室⑧内的压力及弹簧⑥的力的作用下，向下方移动，密封件⑩脱离密封，杯①内滞留的冷凝水从排水活门⑪向外部排出。

用手动操作，让排水活门⑪左回转，被联动的活塞⑦向下方移动，密封件⑩脱离密封，冷凝水也可排出。

N.C.型 / AD37-A-AD47-A



●杯内的压力被排出的场合

即使杯①内加压力被排出，靠弹簧⑥使活塞⑦向上方移动，在此状态，密封件⑩保持密封状态，杯①内与外气被切断。因此即使杯①内滞留冷凝水，也不会排出。

●杯内加压力的场合

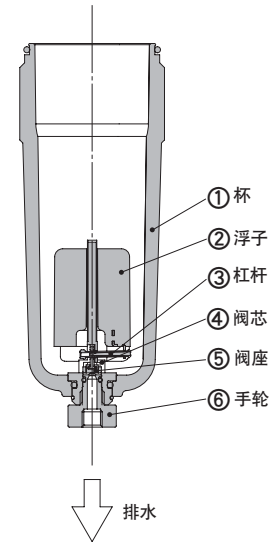
即使杯①内加压力，靠弹簧⑥力和杯①内压力使活塞⑦向上方移动，保持此状态，密封件⑩保持密封状态，杯①内与外气切断。这时，杯①内冷凝水无滞留状态，浮子②靠自重下落，靠杠杆③连接的阀芯④被阀座⑤密封。

●冷凝水在杯内滞留の場合

浮子②靠浮力上升，阀座⑤脱离密封，杯①内的压力进入腔室⑧内。其结果，活塞⑦克服腔室⑧的压力和弹簧⑥的力，向下方移动，密封件⑩脱离密封，杯①内滞留的冷凝水从排水活门⑪向外部排出。

用手动操作，让排水活门⑪左回转，被连动的活塞⑦向下方移动，密封件⑩脱离密封，冷凝水也可排出。

小型自动排水器N.C.型 / AD27-A



●杯内的压力被排出的场合

即使杯①内的压力被排出，靠浮子②的自重，通过杠杆③，阀芯④让阀座⑤封住，杯①内和外气切断。因此，即使杯①内滞留冷凝水，也不会排出。

●杯内加压力的场合

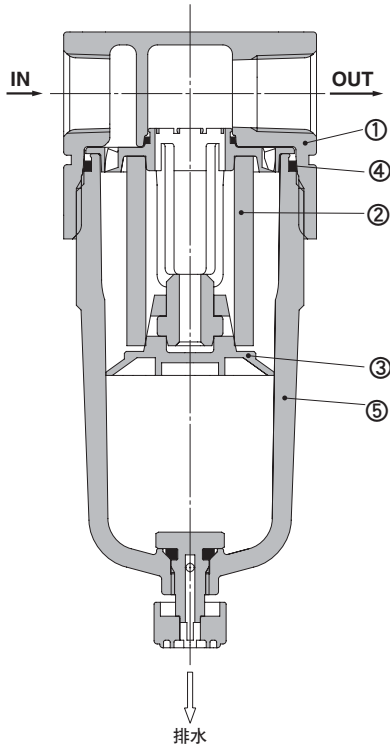
即使杯①内加压力，靠浮子②的自重及作用在阀芯④上的压差产生的力，阀芯④使阀座⑤封住，杯①内与外气切断。

●冷凝水在杯内滞留の場合

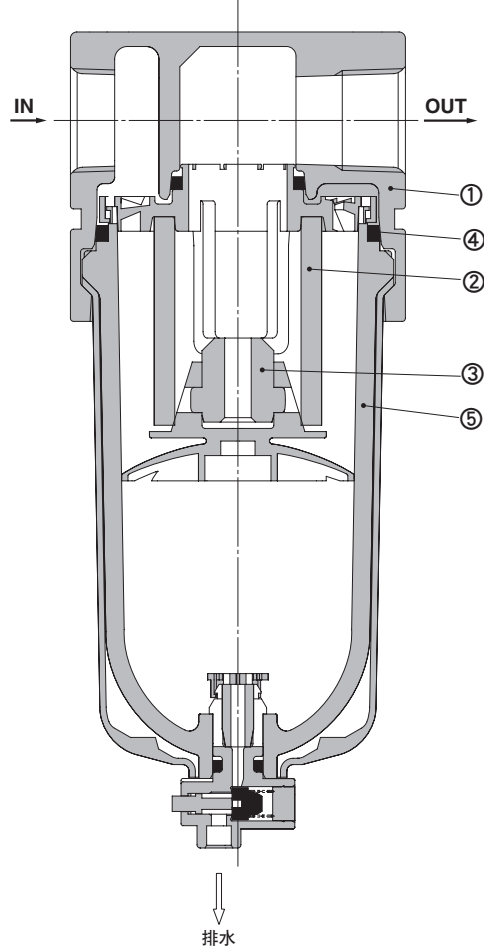
浮子②靠浮力上升，阀座⑤脱离密封，杯①内滞留的冷凝水通过手轮⑥内向外部排出。用手动操作，让手轮⑥左回转，手轮⑥下降，阀座⑤脱离密封，冷凝水也可以被排出。

构造简图

AF20-A



AF30-A~AF40-06-A



构成零部件

序号	名称	材质	备注
1	器体	压铸铝	涂铂银色

可换零部件

序号	名称	材质	零部件型号			
			AF20-A	AF30-A	AF40-A	AF40-06-A
2	滤芯	无纺布	AF20P-060S	AF30P-060S	AF40P-060S	
3	挡板	PBT	AF22P-040S	AF32P-040S	AF42P-040S	
4	杯“O”形圈	NBR	C2SFP-260S	C32FP-260S	C42FP-260S	
5	杯组件 ^{注)}	聚碳酸酯	C2SF-A	C3SF-A	C4SF-A	

注) 杯带“O”形圈, 单位表示: psi、F的杯组件的供给请与营业员联系。

AC

AF+AR+AL

AW+AL

AF+AR

AF+AFM+AR

AW+AFM

附件

AF

AFM/AFD

AR

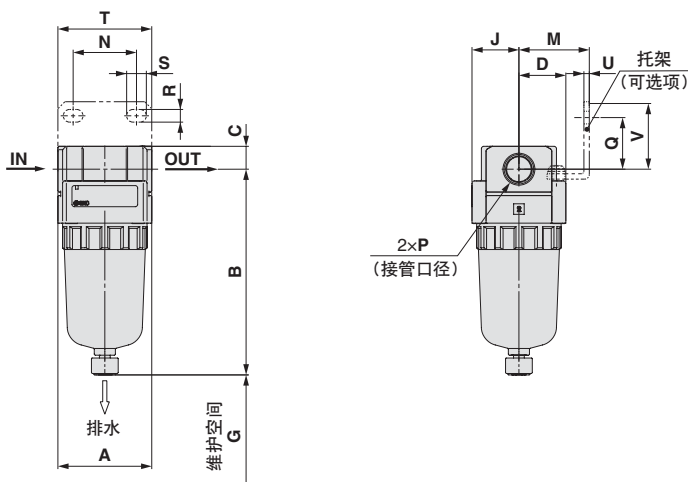
AL

AW

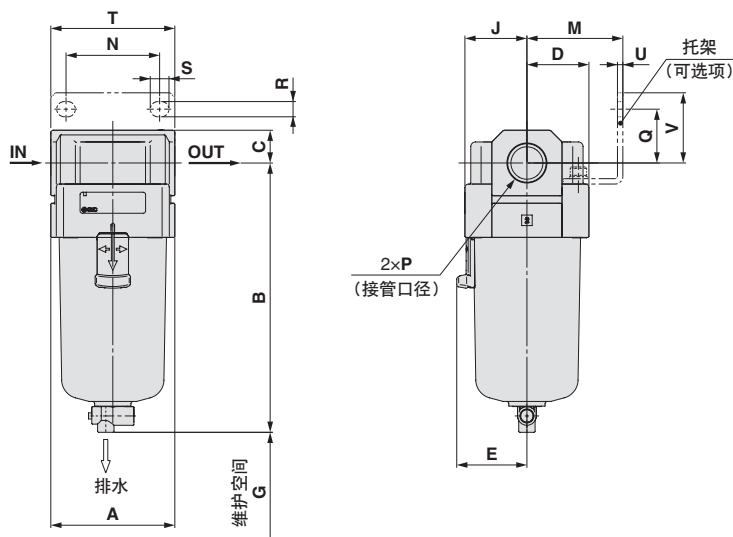
AF20-A~AF40-A 系列

外形尺寸图

AF20-A



AF30-A~AF40-06-A



适合型号	AF20-A		AF30-A~AF40-06-A				
可选项/标准规格	带自动排水器	带冷凝水导管	带自动排水器(N.O./N.C.)	带冷凝水导管	带倒钩接头排水活门		
外形图	 M5×0.8	 六角对边14 1/8	 N.O.: 黑色 N.C.: 灰色 六角对边17 1/4 螺纹种类/Rc,G:ø10快换管接头 螺纹种类/NPT:ø3/8快换管接头	 六角对边17 1/4	 倒钩接头 适合管子 T0604		

型号	标准规格							可选项规格									
	P	A	B	C	D	E	G	J	M	N	Q	R	S	T	U	V	带自动排水器 B
AF20-A	1/8 · 1/4	40	87.6	9.8	20	—	25	20	30	27	22	5.4	8.4	40	2.3	28	104.9
AF30-A	1/4 · 3/8	53	115.1	14	26.7	30	35	26.7	41	40	23	6.5	8	53	2.3	30	156.8
AF40-A	1/4 · 3/8 · 1/2	70	147.1	18	35.5	38.4	40	35.5	50	54	26	8.5	10.5	70	2.3	35	186.9
AF40-06-A	3/4	75	149.1	20	35.5	38.4	40	35.5	50	54	25	8.5	10.5	70	2.3	34	188.9

型号	标准规格	
	带倒钩接头 B	带冷凝水导管 B
AF20-A	—	91.4
AF30-A	123.6	121.9
AF40-A	155.6	153.9
AF40-06-A	157.6	155.9