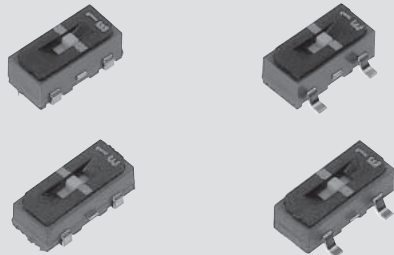


さらに見やすく、扱いやすくなりました

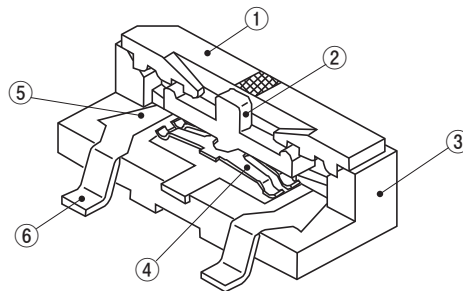
# ジャンパスイッチ SLIDE SWITCHES (SMD)

# CJS

RoHS 指令対応 RoHS compliant



## 内部構造図 INTERNAL STRUCTURE



名称 Part name	材料 Material	燃焼性 Flammability
① カバー Cover	PPS (ポリフェニレンサルファイド) Polyphenylenesulphide	UL-94V-0
② スライダ Slider	PA (ポリアミド) Polyamide	
③ ハウジング Housing	PPS (ポリフェニレンサルファイド) Polyphenylenesulphide	
④ 可動接点 Slider contact	銅合金、金めっき Copper alloy, Gold-plated	—
⑤ 固定接点 Fixed contact		
⑥ 端子 Terminal pin		

スイッチ

## ■特長 FEATURES

- RoHS指令対応
- カバーへのラインマーキングによりスライダ設定が容易
- 1回路2接点タイプに中立有 (OFFポジション付) もラインナップ
- 自動搭載対応
- 表面実装化により小型、省スペースを実現
- RoHS compliant
- Easy to set slider with line marking
- With neutral detent type lined up to 1 pole 2 contacts switch
- Compatible with most automatic pick & place machinery
- Compact and space saving SMD type

## ■型式表示 PART NUMBER DESIGNATION

**C J S - 1 2 0 1 T B 1**

シリーズ名 Series name

回路数 No. of poles

1 : 1回路 (SPDT) 1 pole

接点数 No. of contacts

2 : 2接点 2 contacts

設定方向 Setting position

0 : 上部設定型 Top setting

中立 Neutral detent

0 : 無 Without neutral detent

1 : 有 With neutral detent

SPDT : Single Pole Double Throw

構造 Structure

- 1 : 無洗浄 (テープシール無し)  
基本型式  
Non-washable type (Without seal tape)  
Standard type
- 2 : 無洗浄 (テープシール有り)  
Non-washable type (With seal tape)
- 空欄 : 洗浄 (テープシール有り)  
Blank : Washable type (With seal tape)

端子形状 Shape of terminal

- A : J-リード J-hook
- B : ガル・ウィング Gull wing

包装形態 Form of packaging

- T : テーピング (リール) Taping (Reel)
- 空欄 : ポリ袋 Bulk in plastic bag
- Blank

※ご注文に際しては、型式一覧表をご確認ください。

Please refer to the LIST OF PART NUMBERS when placing orders.

# CJS

## SLIDE SWITCHES (SMD)

スイッチ

### 型式一覧表 LIST OF PART NUMBERS

回路数 No. of poles	接点数 No. of contacts	設定方向 Setting position	中立 Neutral detent	包装形態 Form of packaging	無洗浄(テープシール無し) Non-washable type (Without seal tape)		無洗浄(テープシール有り) Non-washable type (With seal tape)		包装数量 Pieces in package
					A (J-リード) J-hook	B (ガルウイング) Gull wing	A (J-リード) J-hook	B (ガルウイング) Gull wing	
1	2	上部 設定型 Top setting	無し Without neutral detent	テーピング Taping	CJS-1200TA1	CJS-1200TB1	CJS-1200TA2	CJS-1200TB2	1000pcs./reel
				ポリ袋 Plastic bag	CJS-1200A1	CJS-1200B1	CJS-1200A2	CJS-1200B2	100pcs./pack
			有り With neutral detent	テーピング Taping	CJS-1201TA1	CJS-1201TB1	CJS-1201TA2	CJS-1201TB2	1000pcs./reel
				ポリ袋 Plastic bag	CJS-1201A1	CJS-1201B1	CJS-1201A2	CJS-1201B2	100pcs./pack

回路数 No. of poles	接点数 No. of contacts	設定方向 Setting position	中立 Neutral detent	包装形態 Form of packaging	洗浄(テープシール有り) Washable type (With seal tape)		包装数量 Pieces in package
					A (J-リード) J-hook	B (ガルウイング) Gull wing	
1	2	上部 設定型 Top setting	無し Without neutral detent	テーピング Taping	CJS-1200TA	CJS-1200TB	1000pcs./reel
				ポリ袋 Plastic bag	CJS-1200A	CJS-1200B	100pcs./pack
			有り With neutral detent	テーピング Taping	CJS-1201TA	CJS-1201TB	1000pcs./reel
				ポリ袋 Plastic bag	CJS-1201A	CJS-1201B	100pcs./pack

※ご注文に際しては、上記型式をご確認ください。  
 テーピング仕様は、切り売り致しませんので、リール単位でご注文をお願い致します。

※ Verify the above part numbers when placing orders.  
 Taping version can be supplied only in reel unit.

**CJS**  
**SLIDE SWITCHES (SMD)**

スイッチ

■ **標準仕様**  
**STANDARD SPECIFICATIONS**

使用温度範囲 Operating temp. range	- 40 ~ 85 °C
保存温度範囲 Storage temp. range	
シール性 Sealing	テープシール付き、洗浄可能タイプ有り Washable type available with seal tape
質量 Net weight	Approx. 0.05g (CJS-1200) Approx. 0.06g (CJS-1201)

■ **電気的特性**  
**ELECTRICAL CHARACTERISTICS**

接点定格 Contact rating	DC50 V 100 mA DC6 V, 100 mA DC24 V, 25 mA DC20 mV 1 μA
Non-switching	
Switching Minimum	
接触抵抗 Contact resistance	100 mΩ maximum
絶縁抵抗 Insulation resistance	100 MΩ (DC100 V) minimum
耐電圧 Dielectric strength	AC250 V, 60 s

■ **機械的特性**  
**MECHANICAL CHARACTERISTICS**

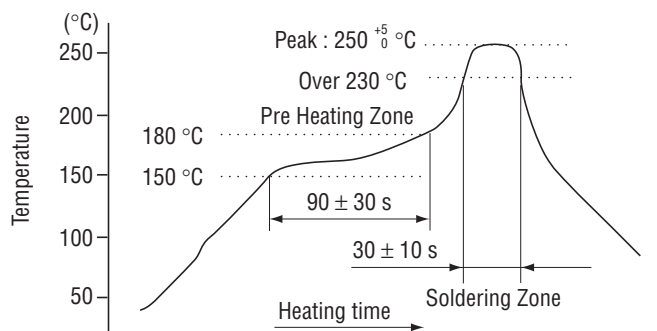
作動力 Operating force	5.9 N {0.6 kgf} maximum
操作部強度 Stop strength	10 N {1.02 kgf}, 60 s
はんだ付け性 Solderability	245 ± 3 °C, 2 ~ 3 s
はんだ耐熱性 Soldering heat	リフロー Reflow : 255 °C (Peak temperature) (詳細は下記プロフィール参照 Please refer to the profile below)
	手はんだ Manual soldering : 350 ± 10 °C, 3 ~ 4 s
固着性 Shear (Adhesion)	5 N {0.51 kgf} 10 s
耐基板曲げ性 Substrate bending	Width 90 mm, bend 3 mm, 5 s, 1 time
引きはがし強さ Pull-off strength	5 N {0.51 kgf} 10 s

{ } : 参考値 Reference only

■ **環境特性**  
**ENVIRONMENTAL CHARACTERISTICS**

耐振性 Vibration	振幅 (Amplitude) 1.5 mm (全振幅) or 加速度 (Acceleration) 98 m/s <sup>2</sup> , 10-500 Hz, 3 directions for 10 cycles each
耐衝撃性 Shock	490 m/s <sup>2</sup> , 11 ms 6 directions for 3 times each
耐久性 Load life	Continuous load 200 cycles, DC6 ± 0.5 V, 100 ± 10 mA
温度/湿度サイクル Humidity	-10 ~ 65 °C, 相対湿度 Relative humidity 0 ~ 96 %, 24 h for 10 cycles
耐熱性 High temp. exposure	85 °C, 96 h
耐寒性 Low temp. exposure	-40 °C, 96 h
温度サイクル Thermal shock	-40 (0.5 h) ~ 85 °C (0.5 h), 5 cycles

〈はんだ耐熱性評価用リフロープロフィール Reflow profile for soldering heat evaluation〉



リフロー回数 : 2 回 Reflow : two times maximum

# CJS

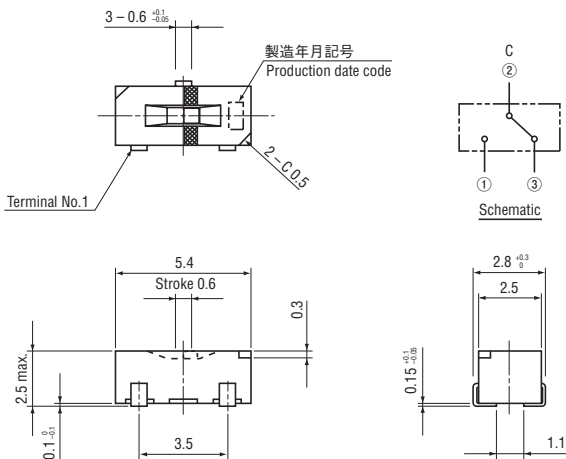
## SLIDE SWITCHES (SMD)

スイッチ

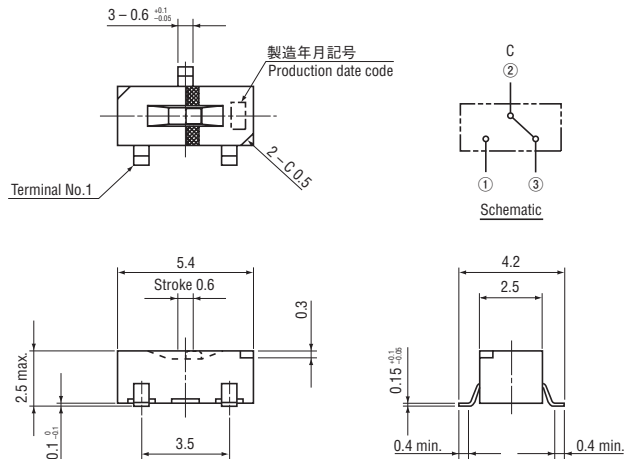
### 外形寸法図 OUTLINE DIMENSIONS

Unless otherwise specified, tolerance : ± 0.3 (Unit : mm)

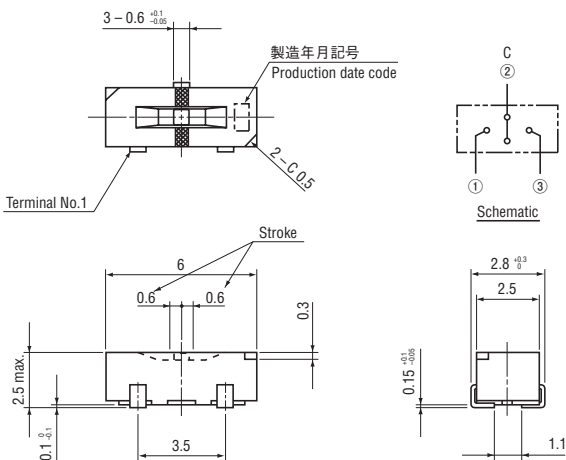
#### ● CJS-1200A1



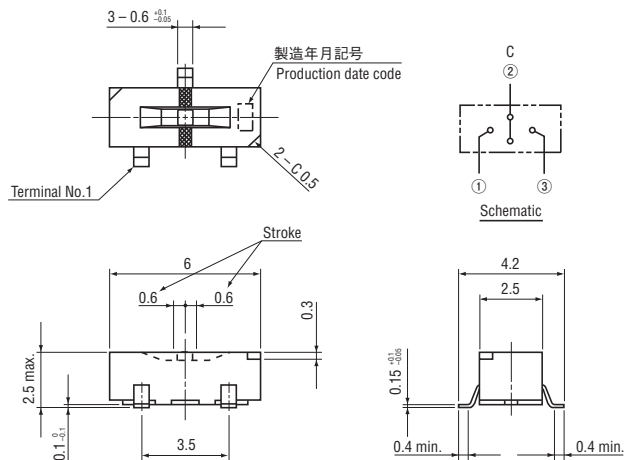
#### ● CJS-1200B1



#### ● CJS-1201A1

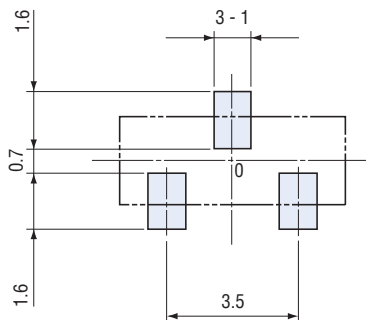


#### ● CJS-1201B1

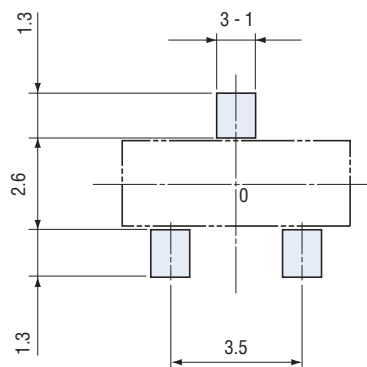


### 推奨ランドパターン RECOMMENDED P.C.B. PAD OUTLINE DIMENSIONS

Aタイプ



Bタイプ



(Unit : mm)

注) 0点は搭載中心とする  
 Note) The zero point is the center of mounting.

# CJS

## SLIDE SWITCHES (SMD)

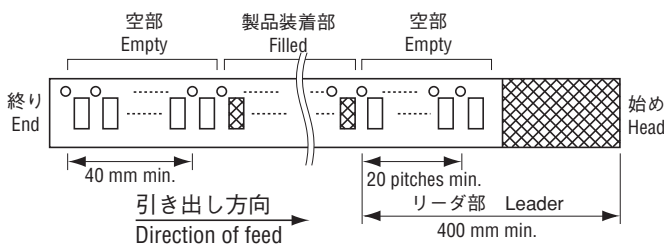
### ■包装仕様

#### <テーピングの包装仕様>

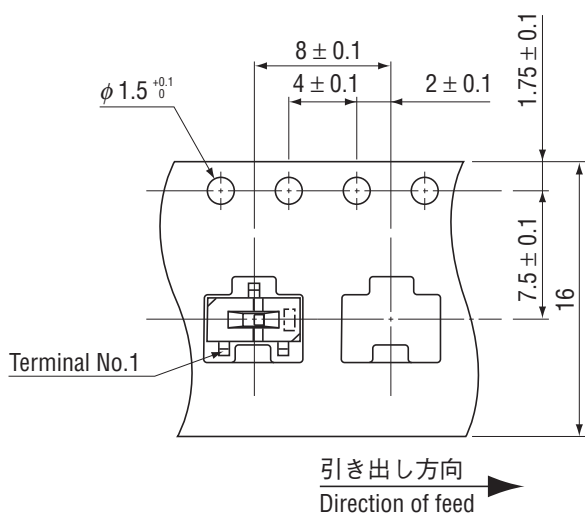
- テーピングは1000個/リール単位の包装になりますので、1000個単位(1000個、2000個、3000個…)のご注文をお願い致します。
- テーピングリールの箱詰めは、2リール(2000個)ごとに製品箱に包装致します。

製品の脱落は、連続2個以内と致します。  
 テープのリーダ部、空部およびリール寸法は図に示します。

#### ● テープのリーダ部および空部 Embossed tape dimensions



#### ● CJS-1200TA□, 1200TB□, 1201TA□, 1201TB□



#### <ポリ袋の包装仕様>

- ポリ袋の箱詰めは、100個以上(標準は500個)を製品箱に包装致します。

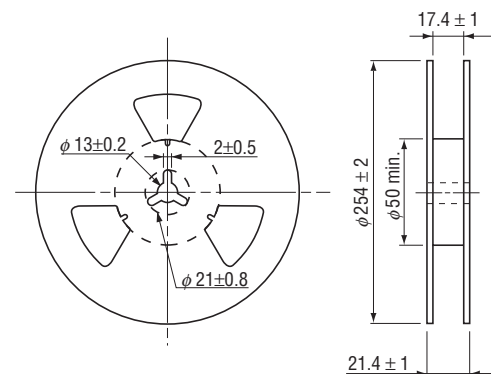
### ■PACKAGING SPECIFICATIONS

#### <Taping packaging specifications>

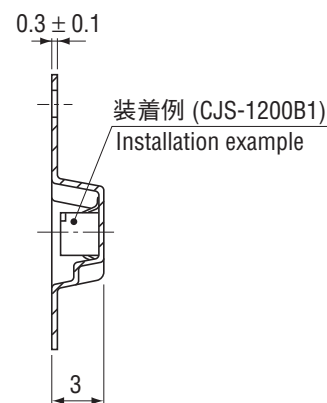
- Taping version is packaged in 1000 pcs. per reel. Orders will be accepted for units of 1000 pcs., i.e., 1000, 2000, 3000 pcs., etc.
- Taping version is boxed with two reels (2000 pcs.).

Maximum number of consecutive missing pieces=2  
 Leader length and reel dimension are shown in the diagrams below:

#### ● リール寸法図 Reel dimensions (Unit: mm) (JIS C 0806に一致 Conforms to JIS C 0806)



(Unit: mm)  
 (JIS C 0806に一致 Conforms to JIS C 0806)



#### <Bulk pack specifications>

- Boxing of bulk pack in a plastic bag is performed with 100 pcs. (standard 500 pcs.) per box.