

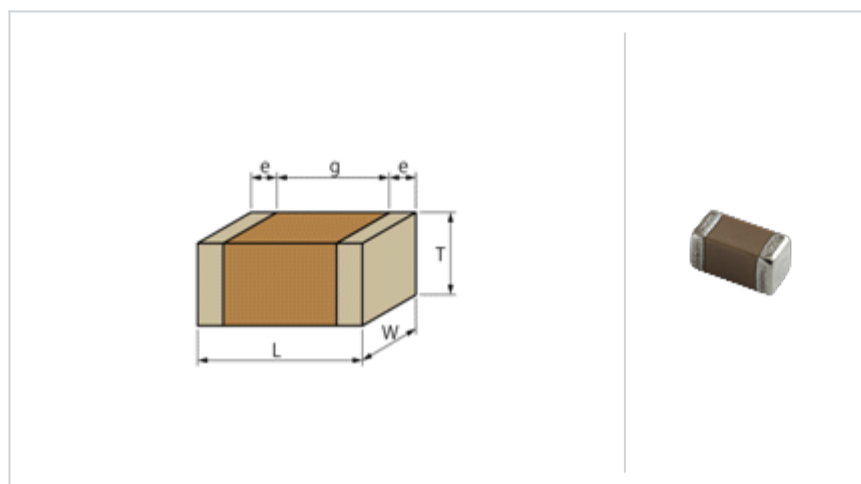
GRM155R71C104KA88#

"#"处为包装规格代号。

目前生产 一般用 125°C RoHS 无铅

<品名(附包装代号)一览>
GRM155R71C104KA88D、 GRM155R71C104KA88W、 GRM155R71C104KA88J

形状



L尺寸	1.0 ±0.05mm
W尺寸	0.5 ±0.05mm
T尺寸	0.5 ±0.05mm
外部电极宽度e	0.15 to 0.35mm
外部电极间距离g	0.3mm min.
尺寸代号 inch(mm)	0402 (1005)

规格

静电容量	0.10μF ±10%
额定电压	16Vdc
温度特性(标准规格)	X7R(EIA)
静电容量变化率	±15.0%
温度特性的温度范围	-55 to 125°C
工作温度范围	-55 to 125°C

参考信息

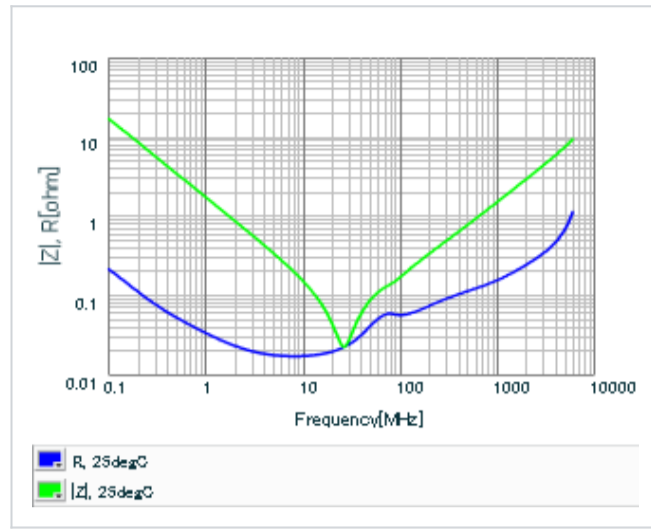
包装	规格	最小订购单位
D	φ180mm纸带	10000
J	φ330mm纸带	50000
W	φ180mm纸带 (W8P1*) *宽: 8mm、间距: 1mm	20000

质量(标准值)	
1个	1.6mg
φ180mm卷装	118g

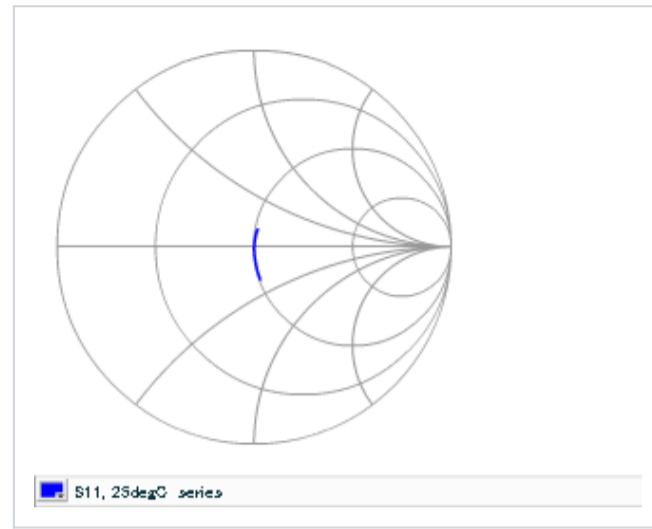
注意

- 本目录是从株式会社村田制作所网站中下载的。规格若有变更,或若其中产品停产,请在订购时确认,恕不另行通知。
- 本目录因没有足够的空间说明详细规格,仅载明标准规格。因此,在订购产品之前,请核准其规格或者办理产品规格表。

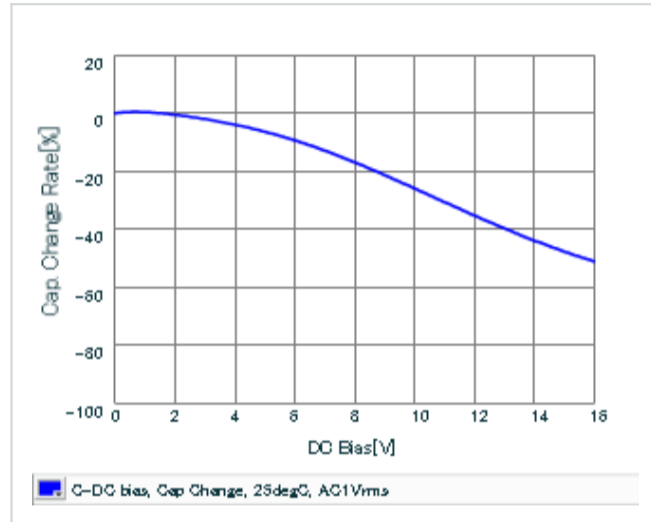
▪ 频率特性 (ESR、阻抗)



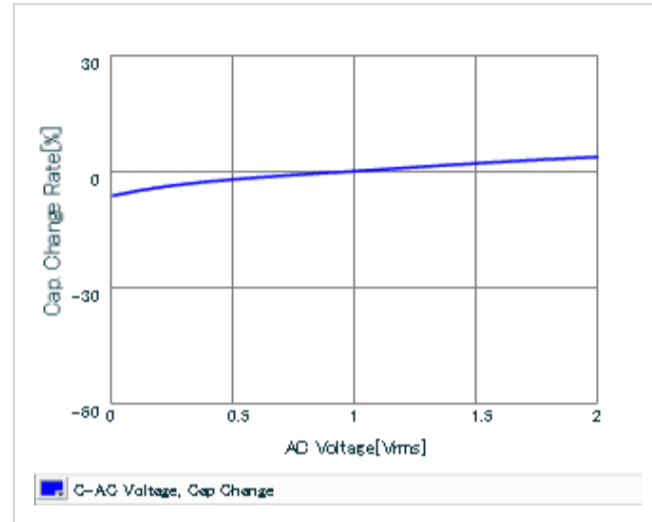
▪ S参数(史密斯圆图S11)



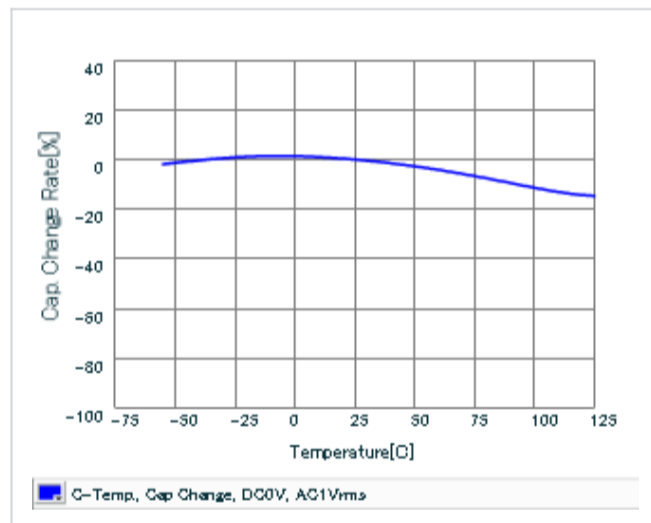
▪ DC偏压特性



▪ AC电压特性



▪ 静电容量-温度特性



▪ 纹波发热特性

