

22MM METAL ROUND ACTUATOR: SELECTOR SWITCH LATCHING 2 SWITCH POSITIONS O-I NON-ILLUMINATED WITH HOLDER BLACK

执行器/信号装置：

产品的结构形式		圆形单一设备
操作元件的结构形式		旋杆
外部直径 / 操控元件的	mm	28.5
工作原理 / 操作元件		锁定
解锁方式		旋转去联锁
颜色 / 操纵元件的		黑色的
材料的 / 操纵元件的		塑料
换档位置的数目		2
开关角度 • 向右	°	50
产品组件 / 正面固定环		是
材料 / 正面固定环		金属
颜色 / 正面固定环的		银色
前置垫圈规格		标准
产品功能 / 急停功能		否

支架：

材料 / 支架		金属
---------	--	----

综合技术细节：

抗冲击稳定性 • 用于不带白炽灯的设备 / 按照IEC 60068-2-27		<= 50g
抗震强度 / 按照IEC 60068-2-6		20 ... 200 Hz: 5g
开关频率 / 最大的	1/h	1,000
机械式使用寿命 (转换周期) / 典型的		300,000
产品扩展 / 选择性的 / 发光元件		否
参考标示 • 符合 DIN EN 61346-2 • 符合 DIN 40719 (根据 IEC 204-2 增补) / 符合 IEC 750		S S
拧紧扭矩 / 手柄内螺丝的 / 最大值	N·m	1
环境温度 • 运行期间 • 在储存期间	°C °C	-25 ... +70 -40 ... +80
防护等级 IP		IP67
气候等级 / 运行期间 / 符合 EN 60721		3K6
紧固类型		正面固定
形状 / 安装配件的开口的		圆形的
安装宽度	mm	28.5
装入直径	mm	22
安装高度	mm	24
安装深度	mm	29

正树/批准：

General Product Approval



[Special Test Certificate](#)

EG-Konf.

Shipping Approval



other

[Confirmation](#)

[other](#)

[Environmental Confirmations](#)

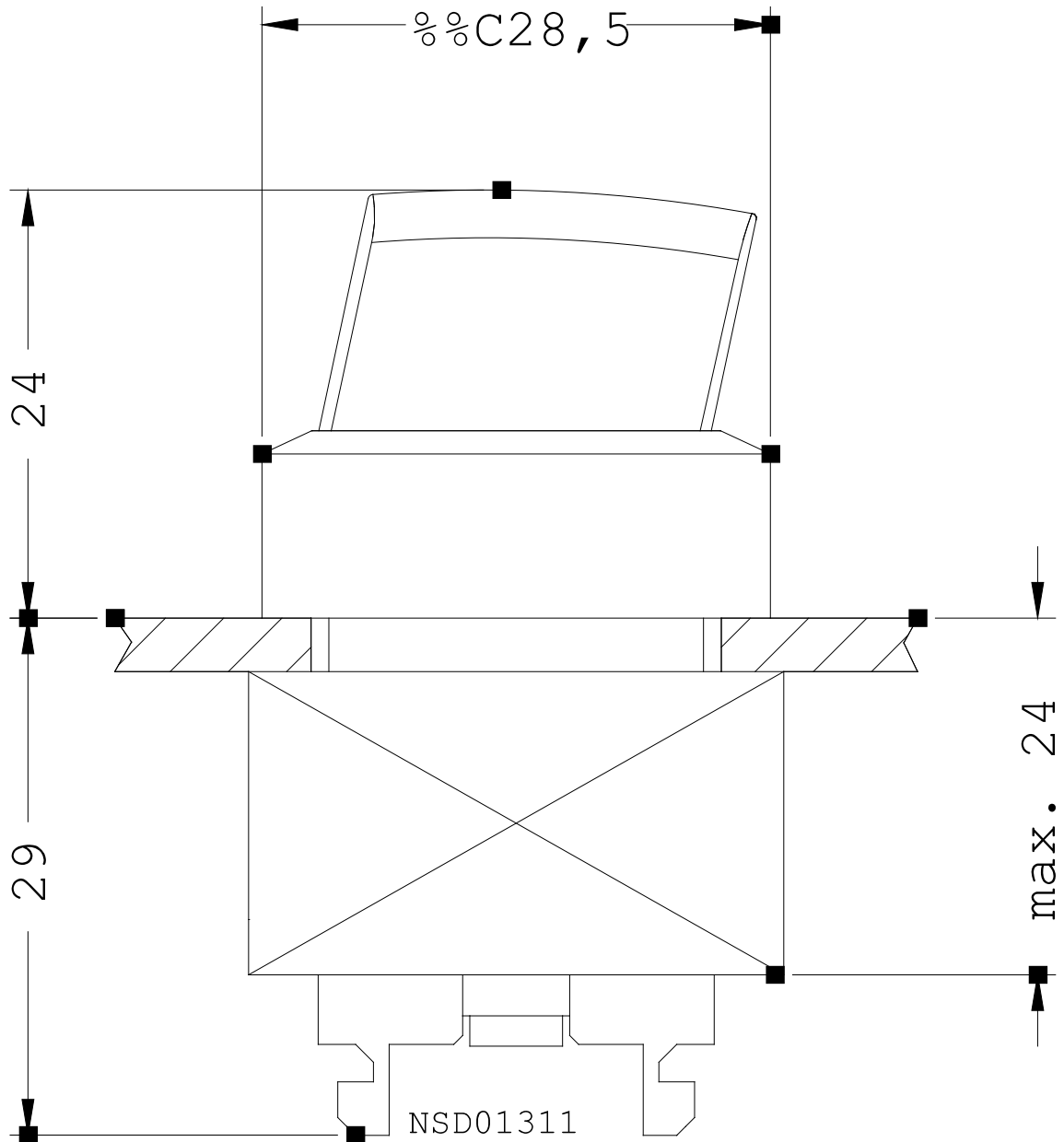
更多相关信息：

Information- and Downloadcenter (产品目录，产品介绍册，...)

<http://www.siemens.com/industrial-controls/catalogs>

Industry Mall (网上订购系统)

<http://www.siemens.com/industrial-controls/mall>



最后一次变更：

2014-7-7