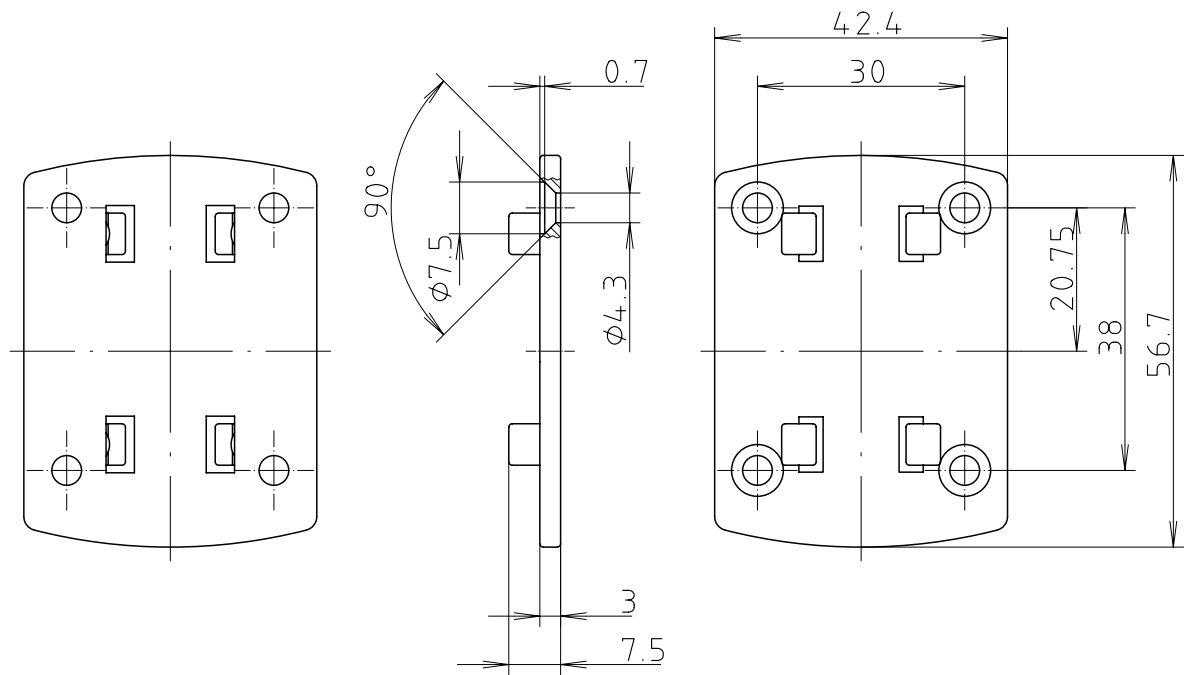
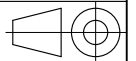


„Schutzvermerk nach DIN 34 beachten“



Maßstab : 1:1



Zchn.Nr: 4K 5290.059.01

Artikel:UH-5

Katalogzeichnung



A Phoenix Mecano Company

Ä.Nr: Datum:

DISK : 2 802 880
Datum: 26.07.2007 KH