



ACTUATOR-/INDICATOR COMPONENT WITH
INTEGRATED LED 24V AC/DC LAMP HOLDER SCREW
TERMINAL WHITE

开关元件/ 灯座：

产品名称		灯头
常闭触点数目 / 用于辅助触点		0
常开触点数目 / 用于辅助触点		0
转换器数目 / 对于辅助触点		0
产品功能 / 强行开启		否
灯座数量		1
插座的结构形式		内置的
发光元件的类型		LED
颜色 / 发光元件的		白色
电气连接的结构形式		螺栓连接

综合技术细节：

污染程度		级别3
电压类型 / 电源电压 / 光源		AC/DC
供电电压 / 1 / 发光元件的		
• 在60 Hz时 / 在AC时 / 测定值	V	24
• 在50 Hz时 / 在AC时 / 测定值	V	24
• 在DC时 / 测定值	V	24
电压类型 / 工作电压		AC/DC
参考标示		

<ul style="list-style-type: none"> 符合 DIN EN 61346-2 符合 DIN 40719 (根据 IEC 204-2 增补) / 符合 IEC 750 		P
		H
环境温度		
<ul style="list-style-type: none"> 运行期间 	°C	-25 ... +70
<ul style="list-style-type: none"> 在储存期间 	°C	-25 ... +80
防护等级 IP		
<ul style="list-style-type: none"> 连接端子的 		IP20
<ul style="list-style-type: none"> 外壳的 		IP40
工作电压 / 1 / 在50 Hz时 / 在AC时 / 测定值	V	24
工作电压 / 1 / 在60 Hz时 / 在AC时 / 测定值	V	24
工作电压		
<ul style="list-style-type: none"> 1 / 在DC时 / 测定值 	V	24
<ul style="list-style-type: none"> 在50 Hz时 / 在AC时 / 测定值 	V	21.6 ... 26.4
<ul style="list-style-type: none"> 在60 Hz时 / 在AC时 / 测定值 	V	21.6 ... 26.4
<ul style="list-style-type: none"> 在DC时 测定值 	V	21.6 ... 26.4
用于一体化集成的适宜性		
<ul style="list-style-type: none"> 压力选择键 		是
<ul style="list-style-type: none"> 正面元件 		是
<ul style="list-style-type: none"> 悬挂式开关 		是
<ul style="list-style-type: none"> 悬挂式按键 		是
隔离电压 / 测定值	V	250
脉冲电压强度 / 测定值	kV	4
拧紧扭矩 / 用于辅助触点 / 在螺栓连接时	N·m	0.8
产品组件		
<ul style="list-style-type: none"> 发光元件 		是
<ul style="list-style-type: none"> 二极管 		是
<ul style="list-style-type: none"> 灯丝变压器 		否
<ul style="list-style-type: none"> 串联电阻 		否
紧固类型		正面固定
宽度	mm	10
高度	mm	36
深度	mm	20

连接：

可连接的导线截面类型

<ul style="list-style-type: none"> 用于辅助触点 / 单芯线的 	2x (1.0 ... 1.5 mm ²)
<ul style="list-style-type: none"> 用于辅助触点 / 单芯线的 / 带有电缆末端加工 	2x (0.5 ... 0.75 mm ²)
<ul style="list-style-type: none"> 用于辅助触点 / 细芯线的 / 带有电缆末端加工 	2x (0.5 ... 1.5 mm ²)
<ul style="list-style-type: none"> 在AWG导线时 / 用于辅助触点 	2x (18 ... 14)

正树/批准：

General Product Approval



CCC



CSA



Declaration of
Conformity



EG-Konf.

Test Certificates

[Special Test
Certificate](#)

other

[Confirmation](#)

[Environmental
Confirmations](#)

更多相关信息：

Information- and Downloadcenter (产品目录，产品介绍册，...)

<http://www.siemens.com/industrial-controls/catalogs>

Industry Mall (网上订购系统)

<http://www.siemens.com/industrial-controls/mall>

Cax 在线发生器

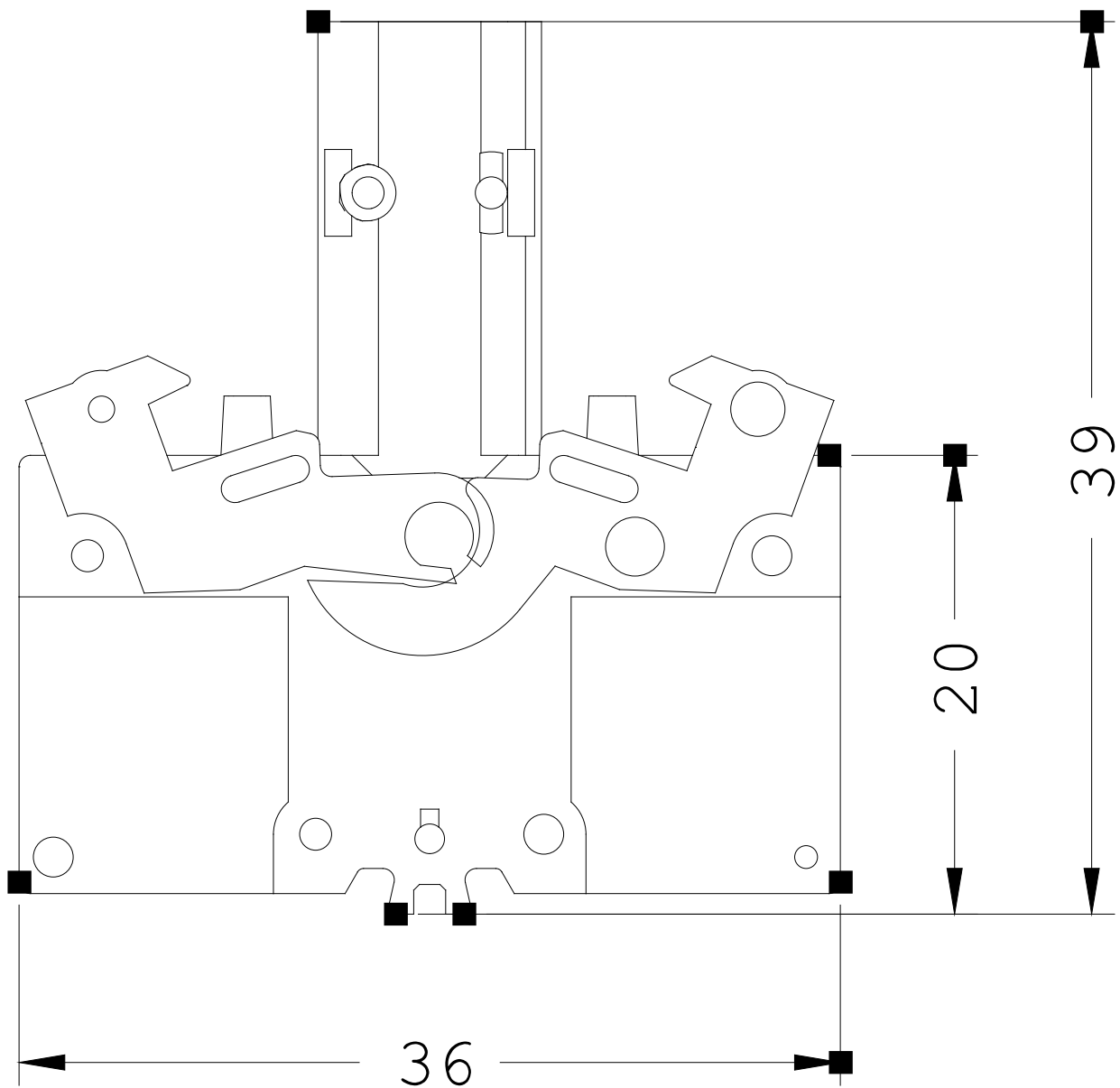
<http://www.siemens.com/cax>

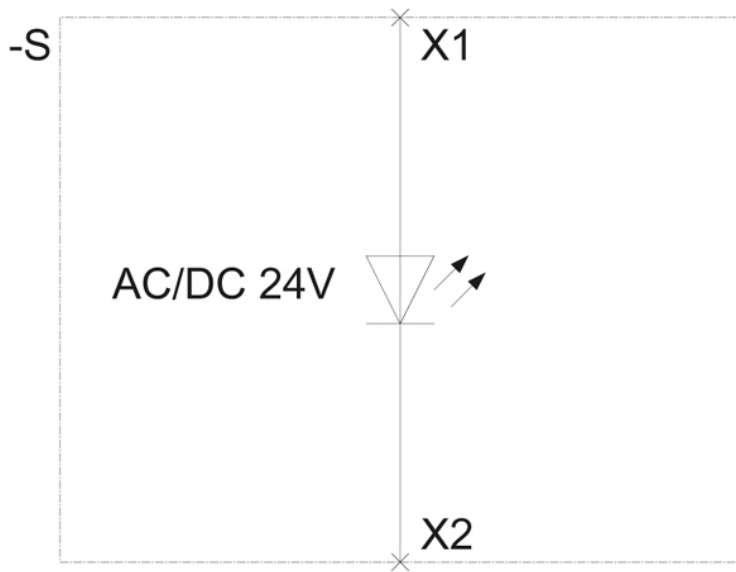
Service&Support (用户手册，操作说明书，认证证书，特性曲线，常见问题,...)

<http://support.automation.siemens.com/CN/view/zh/3SB3400-1PE/all>

图片数据库 (产品照片，2D比例图，3D模型，设备电路图，...)

http://www.automation.siemens.com/bilddb/cax_en.aspx?mlfb=3SB3400-1PE





最后一次变更：

2014-7-7