

## 中继器 - PSM-ME-RS485/RS485-P - 2744429

Please be informed that the data shown in this PDF Document is generated from our Online Catalog. Please find the complete data in the user's documentation. Our General Terms of Use for Downloads are valid (<http://download.phoenixcontact.com>)




中继器，用于RS-485 2线制总线系统的电气隔离和范围扩展，3端隔离，导轨安装

### 优势

- ✓ 传输速度高达1.5 Mbps
- ✓ 节省空间的薄型22.5 mm设备
- ✓ 所有接口之间的高质量三端隔离
- ✓ 内置，可连接终端电阻
- ✓ 所有连接均通过 COMBICON 插拔式连接器进行
- ✓ 符合DNV GL标准的造船业认证



### 关键商业数据

包装单位	1 STK
GTIN	 4 017918 171797
GTIN	4017918171797
海关税则号	8517629900
Sales Key	DNC111

### 技术数据

#### 注意

使用限制	EMC : A类产品，参见下载区内的制造商声明
------	-------------------------

#### 尺寸

图片标题	薄型设计
宽度	22.5 mm
高度	99 mm
深度	114.5 mm

#### 环境条件

环境温度 (运行)	-40 °C ... 70 °C
-----------	------------------

# 中继器 - PSM-ME-RS485/RS485-P - 2744429

## 技术数据

### 环境条件

环境温度 (存放/运输)	-40 °C ... 85 °C
允许湿度 (运行)	10 % ... 95 % (无冷凝)
海拔	5000 m (有关限制, 请参看制造商声明)
保护等级	IP20
抗干扰	EN 50 082-2

### 概述

传输通道	2 (1/1), TD, RD, 半双工
位延迟	< 200 ns
位失真	< 1.5 %
位失真, 输入	最大± 35 %
位失真输出	< 3.6 %
电隔离	VCC // RS-485 (A) // RS-485 (B)
测试电压数据接口	1.5 kV AC
测试电压数据接口 / 电源	1.5 kV AC
	1.5 kV <sub>rms</sub> (50Hz, 1min)
电磁兼容性	符合2014/30/EU电磁兼容指令
发射干扰	EN 50 081-1
净重	188.8 g
外壳材料	PA 6.6-FR
颜色	绿色
MTTF	1808 年数 (SN 29500标准型, 温度25°C, 占空比21 % (每周5天, 每天8小时))
	796 年数 (SN 29500标准型, 温度40°C, 占空比34.25% (每周5天, 每天12小时))
	334 年数 (SN 29500标准型, 温度40 °C, 占空比100 % (每周7天, 每天24小时))
污染等级	2
符合性	符合 CE 标准
ATEX	# II 3 G Ex nA IIC T4 Gc (请遵守文档中的特殊安装说明!)
IECEX	Ex nA IIC T4 Gc
UL, 美国 / 加拿大	508 Recognized
	Class I, Div. 2, Groups A, B, C, D
	Class I, Zone 2, AEx nA IIC T4
	Class I, Zone 2, Ex nA IIC T4 Gc X

### 电源

额定供电电压	24 V AC/DC
电源电压范围	18 V AC/DC ... 30 V AC/DC (通过插拔式COMBICON螺钉接线端子)
最大电流耗量	100 mA
典型电流耗量	90 mA (24 V DC)
柔性导线最大横截面	2.50 mm <sup>2</sup>
柔性导线最小横截面	0.20 mm <sup>2</sup>

## 中继器 - PSM-ME-RS485/RS485-P - 2744429

### 技术数据

#### 电源

刚性导线最大横截面	2.50 mm <sup>2</sup>
刚性导线最小横截面	0.20 mm <sup>2</sup>
AWG绞线最大横截面, 柔性	12
AWG导线最小横截面, 柔性	24
最大导线横截面AWG	12
最小导线横截面AWG	24

#### 串口

接口1	RS-485接口, 符合EIA/TIA-485标准, DIN 66259-4/RS-485 2线
操作模式	半双工
连接方式	可插拔螺钉连接
文件格式 / 编码	UART ( 11/10bit可切换; NRZ非回零码 )
数据方向切换	自动控制, 最小站响应时间1bits
传输介质	2芯双绞线, 屏蔽
传输长度	≤ 1200 m (取决于传输速率、总线系统和电缆类型)
级联能力	9 ( 4.8 ... 93.75Kbit/s )
	8 (115.2 kbps)
	7 (136 kbps)
	6 (187.5 kbps)
	5 (375 ... 1500 kbps)
终端电阻	390 Ω
	180 Ω
	390 Ω (可连接)
柔性导线最小横截面	0.2 mm <sup>2</sup>
柔性导线最大横截面	2.5 mm <sup>2</sup>
最小导线横截面AWG	24
最大导线横截面AWG	12
支持的协议	透明协议
串行传输率	1.2 / 2.4 / 4.8 / 9.6 / 19.2 / 38.4 / 57.6 / 75 / 93.75 / 115.2 / 136 / 187.5 / 375 / 500 / 1500 kbps
接口2	RS-485接口, 符合EIA/TIA-485标准, DIN 66259-4/RS-485 2线
操作模式	半双工
文件格式 / 编码	UART ( 11/10bit可切换; NRZ非回零码 )
数据方向切换	自动控制, 最小站响应时间1bits
传输介质	2芯双绞线, 屏蔽
传输长度	≤ 1200 m (取决于传输速率、总线系统和电缆类型)
级联能力	9 ( 4.8 ... 93.75Kbit/s )
柔性导线最小横截面	0.2 mm <sup>2</sup>
柔性导线最大横截面	2.5 mm <sup>2</sup>
最小导线横截面AWG	24
最大导线横截面AWG	12

# 中继器 - PSM-ME-RS485/RS485-P - 2744429

## 技术数据

### 串口

支持的协议	透明协议
串行传输率	1.2 / 2.4 / 4.8 / 9.6 / 19.2 / 38.4 / 57.6 / 75 / 93.75 / 115.2 / 136 / 187.5 / 375 / 500 / 1500 kbps

### 标准和规范

电磁兼容性	符合2014/30/EU电磁兼容指令
测试类型	符合IEC 60068-2-32标准的自由落体试验
测试结果	1 m
测试类型	符合EN 60068-2-6/IEC 60068-2-6抗振标准
测试结果	5g , 10 ... 150 Hz, 2.5 h, XYZ方向
测试类型	符合EN 60068-2-27/IEC 60068-2-27耐冲击标准
测试结果	25g , 11 ms , 半正弦冲击脉冲
发射干扰	EN 50 081-1
抗干扰	EN 50 082-2
连接符合标准	CUL
标准/规程	EN 61000-4-2
触点放电	± 6 kV (强度测试 3)
间接放电	± 6 kV (强度测试 3)
标准/规程	EN 61000-4-3
频率范围	26 MHz ... 3 GHz (强度测试 3)
标准/规程	EN 61000-4-4
备注	标准 B
标准/规程	EN 61000-4-5
信号	± 1 kV (数据线, 不对称)
标准/规程	EN 55011
	EN 61000-4-6
频率范围	0.15 MHz ... 80 MHz
符合性	符合 CE 标准
ATEX	# II 3 G Ex nA IIC T4 Gc
IECEX	Ex nA IIC T4 Gc
UL , 美国 / 加拿大	508 Recognized
	Class I, Div. 2, Groups A, B, C, D
	Class I, Zone 2, AEx nA IIC T4
	Class I, Zone 2, Ex nA IIC T4 Gc X
造船工业许可	DNV GL
DNV GL-温度	B
DNV GL-湿度	A
DNV GL-振动	A
DNV GL-EMC	B
DNV GL-外壳	Required protection according to the Rules shall be provided upon installation on board
有毒气体检测	ISA-S71.04-1985 G3严重性级别A组

# 中继器 - PSM-ME-RS485/RS485-P - 2744429

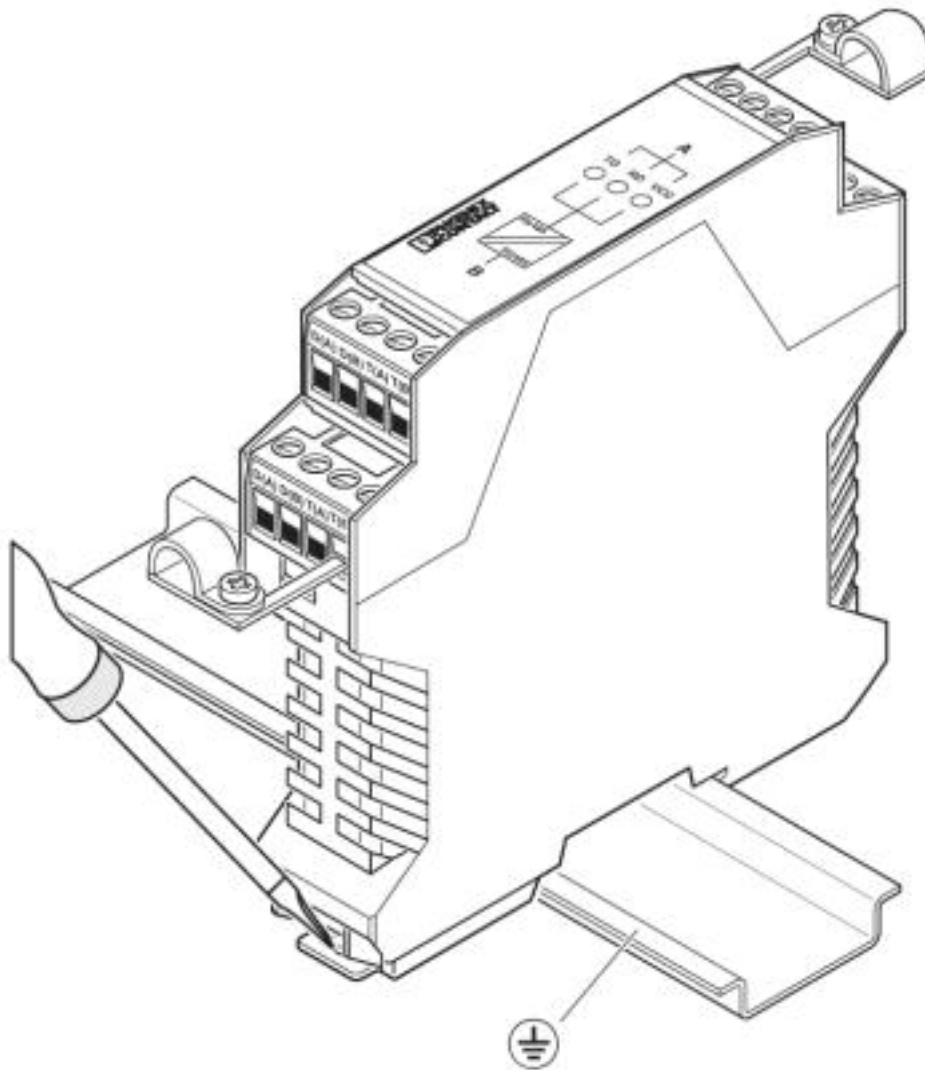
## 技术数据

### Environmental Product Compliance

REACH SVHC	Lead 7439-92-1
China RoHS	环保使用期限 = 50
	更多有害物质的详情，请参考“下载区”内的“制造商声明”

## 产品图

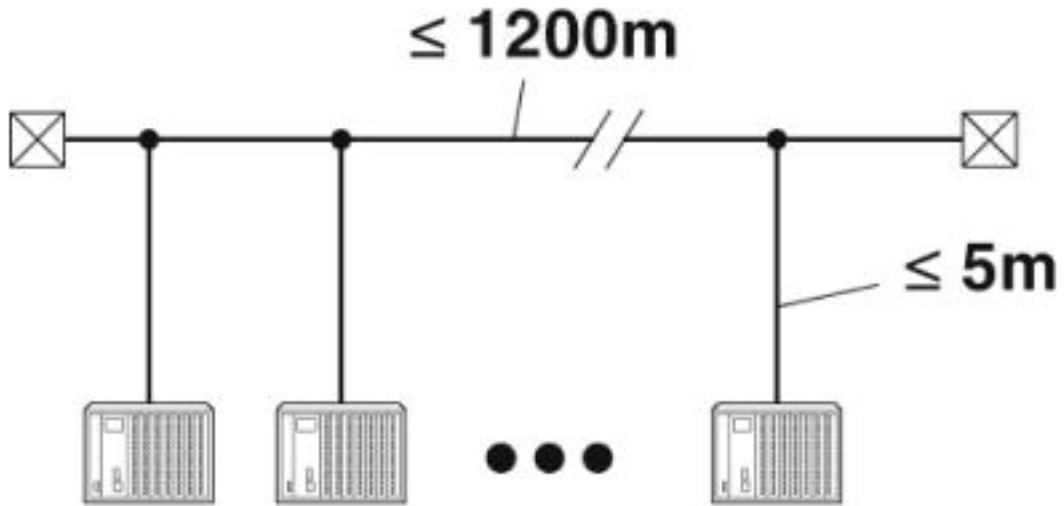
示意图



拆卸

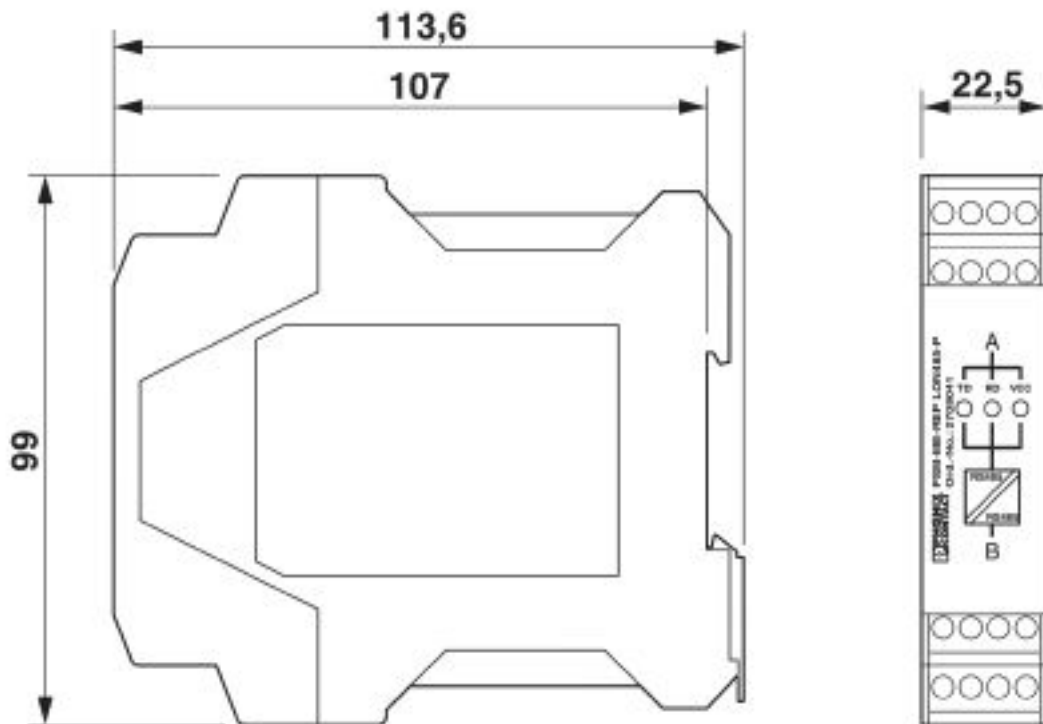
# 中继器 - PSM-ME-RS485/RS485-P - 2744429

应用图



电缆长度符合RS-485标准要求

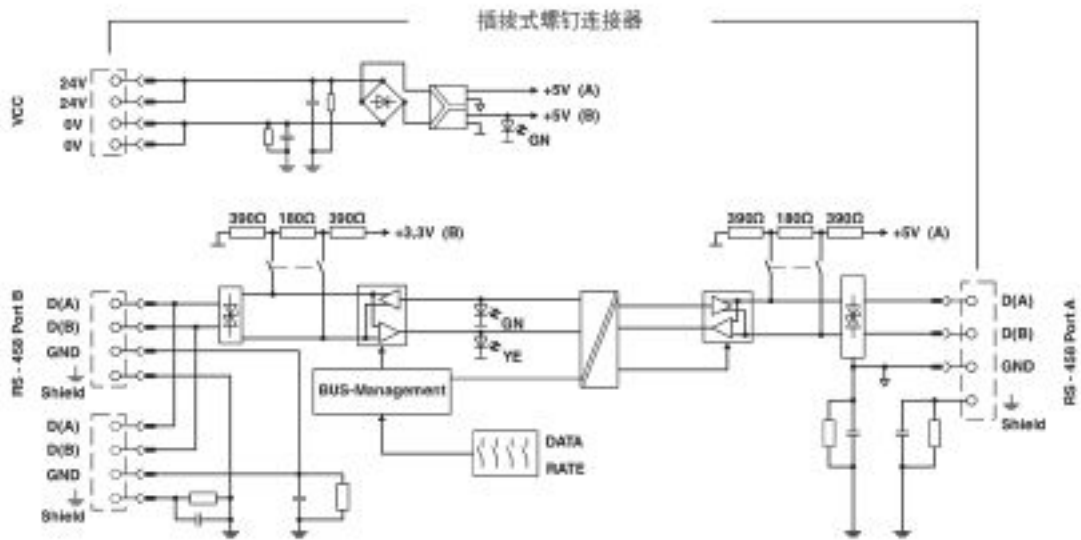
尺寸图



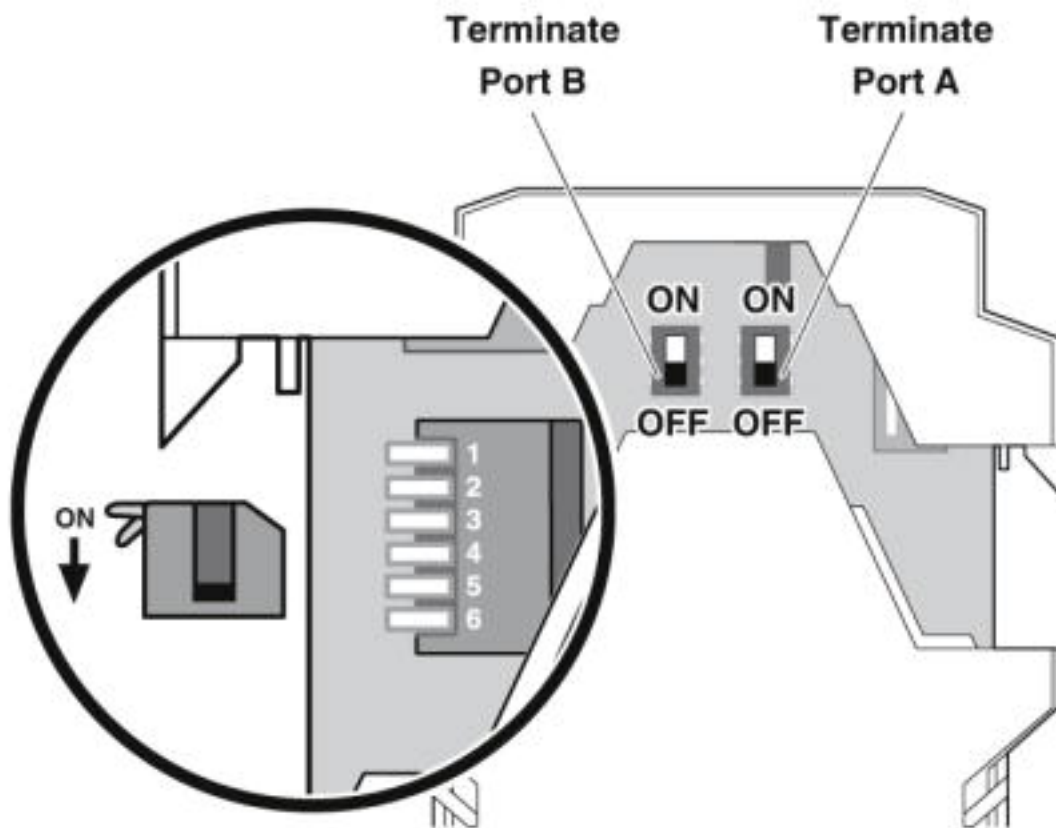
薄型设计

# 中继器 - PSM-ME-RS485/RS485-P - 2744429

电路图



示意图



DIP开关

# 中继器 - PSM-ME-RS485/RS485-P - 2744429

## 分类

### eCl@ss

eCl@ss 10.0.1	19179290
eCl@ss 4.0	27250300
eCl@ss 4.1	27250300
eCl@ss 5.0	27242200
eCl@ss 5.1	27242200
eCl@ss 6.0	19179200
eCl@ss 7.0	19179290
eCl@ss 8.0	19179290
eCl@ss 9.0	19179290

### ETIM

ETIM 2.0	EC000698
ETIM 3.0	EC000698
ETIM 4.0	EC000698
ETIM 5.0	EC000310
ETIM 6.0	EC000310
ETIM 7.0	EC000310

### UNSPSC

UNSPSC 6.01	30211506
UNSPSC 7.0901	39121008
UNSPSC 11	39121008
UNSPSC 12.01	39121008
UNSPSC 13.2	43222604

## 认证

### 认证

#### 认证

DNV GL / UL Recognized / cUL Recognized / EAC / KC / cULus Recognized

#### 防爆认证

IECEX / ATEX / cUL Recognized / UL Listed / cUL Listed / cULus Listed

### 认证详情

DNV GL		<a href="https://approvalfinder.dnvgl.com/">https://approvalfinder.dnvgl.com/</a>	TAA00001KR
--------	--	---	------------

# 中继器 - PSM-ME-RS485/RS485-P - 2744429

## 认证

UL Recognized		<a href="http://database.ul.com/cgi-bin/XYV/template/LISEXT/1FRAME/index.htm">http://database.ul.com/cgi-bin/XYV/template/LISEXT/1FRAME/index.htm</a>	FILE E 238705
---------------	--	---	---------------

cUL Recognized		<a href="http://database.ul.com/cgi-bin/XYV/template/LISEXT/1FRAME/index.htm">http://database.ul.com/cgi-bin/XYV/template/LISEXT/1FRAME/index.htm</a>	FILE E 238705
----------------	--	---	---------------

EAC			EAC-Zulassung
-----	--	--	---------------

KC		<a href="http://eng.kcc.go.kr/user/ehpMain.do">http://eng.kcc.go.kr/user/ehpMain.do</a>	KCC-REI- PCK-FL274442
----	--	---	--------------------------

cULus Recognized			
------------------	--	--	--

## 附件

附件

安装材料

屏蔽夹 - ME-SAS - 2853899



屏蔽夹，用于印刷电路板连接器

## 模块电阻

终端电阻 - PSI-TERMINATOR-PB-TBUS - 2702636



用于PROFIBUS和RS-485总线系统的有源终端电阻，冗余电源，使用DIN导轨连接器为电源接线，电隔离，可切换的终端，内置编程接口

## 螺丝刀工具

## 中继器 - PSM-ME-RS485/RS485-P - 2744429

### 附件

螺丝刀 - SZF 1-0,6X3,5 - 1204517



操作工具，适用于ST端子，同样可用作一字刀口螺丝刀，尺寸：0.6 x 3.5 x 100 mm，防滑手柄采用二次注塑工艺