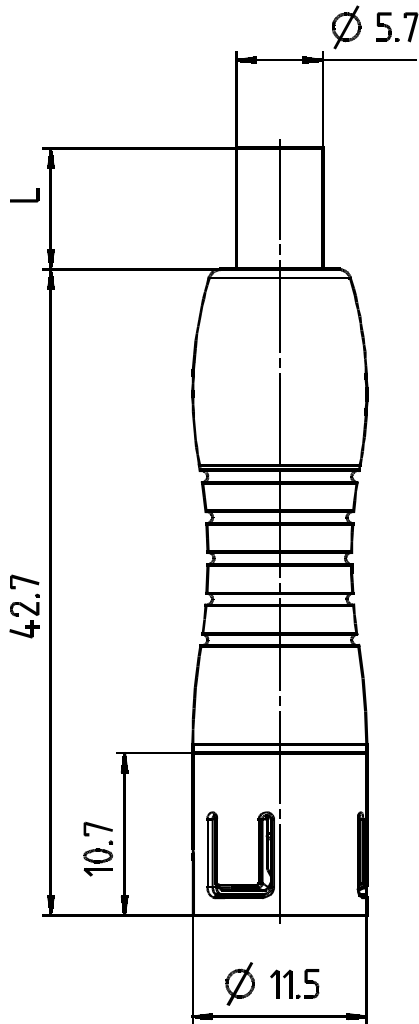
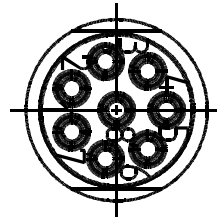


Anschlußseite  
Kabelstecker



KD	Farbe
1	weiss
2	braun
3	grün
4	gelb
5	grau
6	rosa
7	blau
8	rot

Produktzeichnung 00-6200-0033

Technische Daten 06-6200-0002

Artikelliste siehe Kabelfertigungsdatenbank

Werkstoff		Nr.	Oberfläche		Index
<b>binder</b>		Projektionsmethode 1	Volumen	Schutzvermerk	Maße ohne Toleranzang.
			Masse	DIN 34-1-D	Maßstab: 2:1
		Datum	Name	Benennung <b>8p. Kabelstecker umspritzt</b>	
		Bearb. 22.02.2008	Erlitz		
		Gepr.			
		Norm			
		Serie: 620		Zeichnungs-Nr.	Blatt 1
				79-9257-XXX-08	von
Index	Änderung	Datum	Name	Ers.f.: E07-79-037-04-A	Ers.d.:
			79-9257-xxx-08-v01_zg		

Unigraphics

DIN\_A4