

与D4E相比性能更强，符合高耐久性、高密封性的要求



- 平弹簧，带改进摆杆比的内置开关提供顺滑的动作效果和更长的使用期限。
- 保护盖保护内置开关免受灰尘和油污损害。结合了牢固密封盖的柱塞型使用寿命更长。
- 一触式接插件取消了冗杂的配线作业，并减少因配线和维护而造成的停机时间（也可提供标准的、易于使用的螺丝端子型号）。
- 镀金的最小负载型是电子控制的理想选择。
- 可为螺丝端子系统提供塑封端子类型以及带操作指示灯的塑封端子类型。
- 通过EN、UL、CSA和CCC（中国标准）标准认证。
（关于已认证型号的信息，请咨询欧姆龙代表处。）
- 安装螺距及特性同以往的D4E-□N和D4E相同。



已通过安全标准认证的型号的最新信息，请参见欧姆龙网站。

请参见第9~10页上的“注意事项”和“限位开关共通注意事项”。

型号结构

■ 型号标准（并非所有组合都可能。详情请垂询欧姆龙代表处。）

D4E-□□□□N

(1)(2) (3) (4)

(1) 额定电流

- 1: AC125V时5A
（对于带接插件的型号，AC125V/DC30V时1A）
- 2: AC125V时0.1A
（对于带接插件的型号，AC125V/DC30V时0.1A）

(2) 驱动杆

- A: 滚珠柱塞型
B: 横向滚珠柱塞型
C: 柱塞型
D: 密封滚珠柱塞型
E: 密封横向滚珠柱塞型
F: 密封柱塞型
G: 滚珠柱塞型
H: 单向动作滚珠摆杆型

(3) 端子

- 00: AC接插件
10: DC接插件
20: 无电缆的螺丝端子
21: 带电缆的螺丝端子（右手侧）
22: 带电缆的螺丝端子（左手侧）
23: 带电缆塑封端子（右手侧）
24: 带电缆塑封端子（左手侧）
（电缆是S-FLEX VCTF 3m）

注：型号中的端子规格与D4E-N和D4E开关不同。

(4) 动作指示灯

- 无：没有操作指示灯
L：氖灯(AC250V)
L2：LED(DC24V)
注：仅塑封端子型号才配置操作指示灯。

新旧塑封端子型号对比

导线出口位置	型号	D4E-N	D4E
右手		D4E-□□23N	D4E-□□21
左手		D4E-□□24N	D4E-□□23

种类

类型	一触式接插件类型		螺丝端子类型			
	一般型	微小负载	一般型 不带电缆	微小负载 不带电缆	一般型, 带电缆	微小负载, 带电缆
驱动杆						
	型号	型号	型号	型号	型号	型号
滚珠柱塞型	D4E-1A□0N	D4E-2A10N	D4E-1A20N	D4E-2A20N	D4E-1A21N	D4E-2A21N
横向滚珠 柱塞型	D4E-1B□0N	D4E-2B10N	D4E-1B20N	D4E-2B20N	D4E-1B21N	D4E-2B21N
柱塞型	D4E-1C□0N	D4E-2C□0N	D4E-1C20N	D4E-2C20N	D4E-1C21N	D4E-2C21N
密封滚珠柱塞型	D4E-1D□0N	D4E-2D10N	D4E-1D20N	D4E-2D20N	D4E-1D21N	D4E-2D21N
密封横向滚珠 柱塞型	D4E-1E□0N	—	D4E-1E20N	D4E-2E20N	D4E-1E21N	D4E-2E21N
密封柱塞型	D4E-1F□0N	D4E-2F10N	D4E-1F20N	D4E-2F20N	D4E-1F21N	D4E-2F21N
滚珠摆杆型	D4E-1G□0N	D4E-2G10N	D4E-1G20N	D4E-2G20N	D4E-1G21N	D4E-2G21N
单向动作滚珠 摆杆型	D4E-1H00N	—	D4E-1H20N	D4E-2H20N	D4E-1H21N	—

注1. 订购时, 请用0代表AC接插件或1代表DC接插件来替代型号空白框注明电流类型。

2. 对于柱塞型和驱动杆型, NC和NO端子指示灯反向。

3. 也提供带塑封端子和塑封端子与操作指示灯的型号。参见第8页。

● 插头

请从下列表格中所列的接插件插头中选择一种。

适用的限位开关	电流类型	类型	芯数	电缆长度	插头
D4E-□□00N	AC		4	2m	XS2F-A421-D90-F
				5m	XS2F-A421-G90-F
D4E-□□10N	DC			2m	XS2F-D421-D80-F
				5m	XS2F-D421-G80-F

规格

■ 已认证标准

机构	标准型	文件No.	认证型号
UL	UL508	E76675	仅D4E-□□20N适用 (但动作指示灯除外)
CSA	CSA C22.2No. 14	LR45746	仅D4E-□□20N适用 (但动作指示灯除外)
TÜV Rheinland	EN60947-5-1	R9551015	关于已认证型号的信息, 请咨询欧姆龙代表处。
CCC (CQC)	GB14048.5	2003010305086795	关于已认证型号的信息, 请咨询欧姆龙代表处。

■ 额定规格

额定电压	标准负载								微小负载	
	非感性负载 (A)				感性负载 (A)				非感性负载 (A)	
	电阻负载		灯负载		感性负载		电动机负载		电阻负载	
	NC	NO	NC	NO	NC	NO	NC	NO	NC	NO
AC125V	5 (1)		1.5 (1)		3 (1)		2 (1)	1 (1)	0.1	
AC250V	5 (1)		1.5 (1)		3 (1)		1	0.5	—	
DC8V	5 (1)		—		1.5 (1)		—	—	0.1	
DC14V	5 (1)		—		1.5 (1)		—	—	0.1	
DC30V	5 (1)		—		1.5 (1)		—	—	0.1	
DC125V	0.5		—		0.05		—	—	—	
DC250V	0.25		—		0.03		—	—	—	

最小适用 负载	标准负载		微小负载	
	160mA、DC5V		1mA、DC5V	

浪涌电流	NC	10A以下
	NO	10A以下

注1. 上述电流值指标准电流, 括号内的数值指带接插件的型号。

2. 所谓感性负载, 是指功率因数0.4以上 (AC)、时间常数7ms以下 (DC) 时的负载。

3. 所谓灯负载, 就是有10倍的浪涌电流的负载。

4. 所谓电动机负载, 就是有6倍的浪涌电流的负载。



■ 安全标准认证额定规格

● UL/CSA

A300

电压	通电电流	电流 (A)		伏安 (VA)	
		接通	断开	接通	断开
120V 240V	10A	60A 30A	6A 3A	7,200	720

注1. □: 项II中驱动杆的种类
 2. AC-14 0.5A/AC125V表示如下含义:
 3. 适用类别: AC-14
 额定操作电流 (I_e): 0.5A
 额定操作电压 (U_e): AC125V

● TÜV (EN60947-5-1), CCC (GB14048.5)

D4E-1 G 23 L N

I II III IV

I	II	型号		适用范围与额定规格	热电流 (I _{the})	指示灯
		III	IV			
1	□	00		AC-14 0.5A/AC125V	5A	—
1	□	10		DC-12 0.5A/DC30V	5A	—
1	□	20, 21, 22		AC-15 2A/AC250V	5A	—
				DC-12 2A/DC48V		
1	□	23, 24	L	AC-15 2A/AC250V	5A	氖灯
1	□	23, 24	L1	DC-12 2A/DC12V	5A	LED
1	□	23, 24	L2	DC-12 2A/DC24V	5A	LED
1	□	23, 24	L3	DC-12 2A/DC48V	5A	LED
2	□	00		AC-14 0.1A/AC125V	0.5A	—
2	□	10		DC-12 0.1A/DC30V	0.5A	—
2	□	20, 21, 22		AC-14 0.1A/AC125V	0.5A	—
				DC-12 0.1A/DC48V		
2	□	23, 24	L	AC-14 0.1A/AC125V	0.5A	氖灯
2	□	23, 24	L1	DC-12 0.1A/DC12V	0.5A	LED
2	□	23, 24	L2	DC-12 0.1A/DC24V	0.5A	LED
2	□	23, 24	L3	DC-12 0.1A/DC48V	0.5A	LED

■ 特性

防护等级	IP67	
寿命 *	机械	10,000,000次以上
	电气	500,000次以上 (5A, AC250V, 电阻负载) 5,000,000次以上 (10mA, DC24V, 电阻负载)
容许操作速度	0.1mm~0.5m/sec	
容许操作频率	机械: 120次/分钟 电气: 30次/分钟	
额定频率	50/60Hz	
绝缘电阻	最小100MΩ (DC500V时)	
接触电阻	15mΩ以下 (初期值、内置开关单品)	
绝缘强度	同极端子之间	AC1,000V, 50/60Hz, 1分钟
	各端子与不带电金属部之间	AC1,500V, 50/60Hz, 1分钟/Uimp 2.5 kV时 (EN60947-5-1)
额定绝缘电压(U _i)	250V	
污染度 (使用环境)	3 (EN60947-5-1)	
短路保护装置(SCPD)	10A保险丝 (类型gG或gI, 符合IEC60269)	
带条件短路电流	100A(EN60947-5-1)	
额定密闭热电流 (I _{the})	5A(EN60947-5-1)	
防止触电保护等级	等级 II (无需双倍绝缘接地)	
耐振动	误动作	10~55Hz双振幅1.5mm
	毁坏	1,000m/s ² 以下
耐冲击	毁坏	300m/s ² 以下
	误动作	
使用环境温度	-10°C~+80°C (无结冰)	
使用环境湿度	35~95%RH	
质量	约 86g (滚珠柱塞型)	

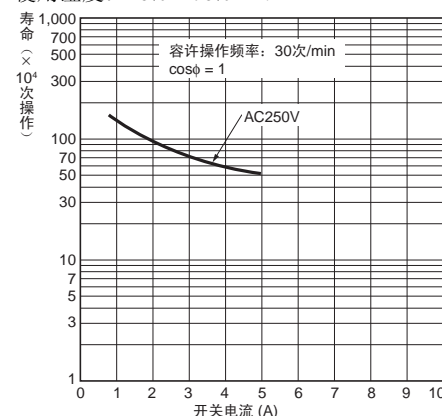
■ 参考数据

● 一般型

电气寿命 (cosφ=1)

使用温度: +5~+30°C

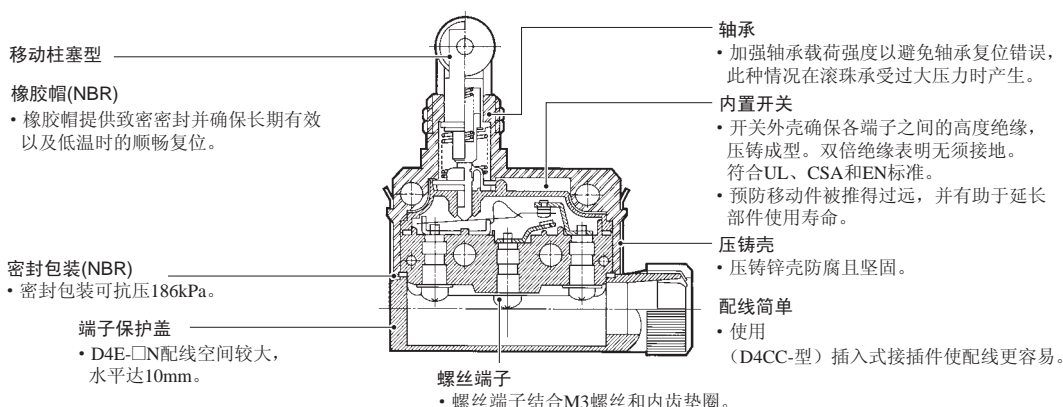
使用湿度: 40%~70%RH.



注1. 上述数值是初期值。
 2. 上述数值可能因型号不同而存在差异。请联系欧姆龙代表处咨询详情。
 * 寿命的数值为使用温度+5°C~+35°C、使用湿度40~70%RH时所测的数值。根据负载的种类和电流大小的不同耐久性也不同。

结构和各部分名称

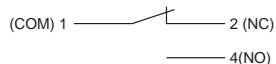
■ 结构



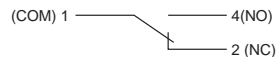
■ 接触形式

● 螺丝端子类型

柱塞型

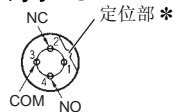


摆杆

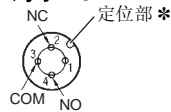


● 接插件类型

对于AC



对于DC

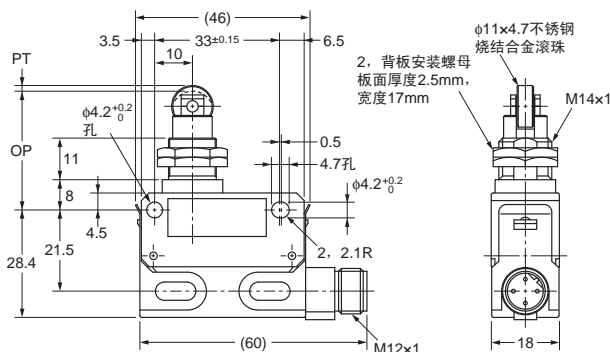
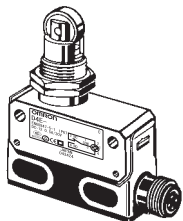


*“定位部”的位置非固定。使用L型接插件时可能会发生妨碍，所以请使用直线型。

外形尺寸/动作特性

(单位: mm)

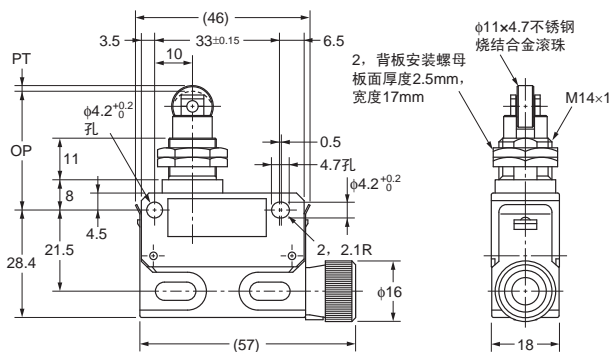
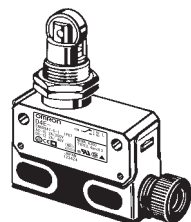
滚珠柱塞型
D4E-1A00N
D4E-2A00N
D4E-1A10N
D4E-2A10N



动作力	OF	最大	11.77N
回复力	RF	最小	4.90N
预行程	PT	最大	1.5mm
过行程	OT	最小	3mm
应差距离	MD		(0.1mm)
动作位置	OP		31.4±0.8mm

(): 参照值

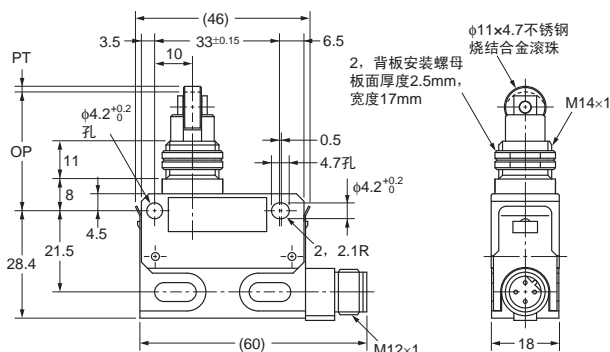
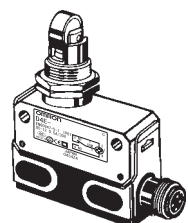
滚珠柱塞型
D4E-1A20N *1
D4E-2A20N *1
D4E-1A21N *2
D4E-2A21N *2



动作力	OF	最大	11.77N
回复力	RF	最小	4.90N
预行程	PT	最大	1.5mm
过行程	OT	最小	3mm
应差距离	MD		(0.1mm)
动作位置	OP		31.4±0.8mm

(): 参照值

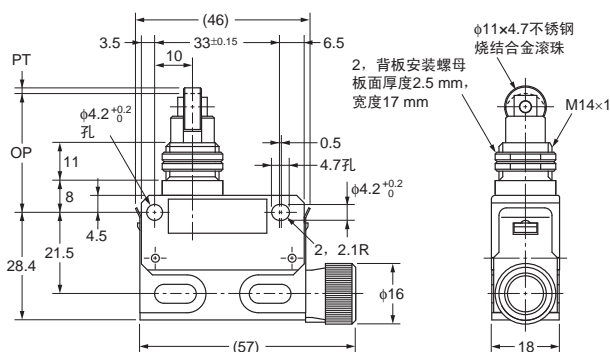
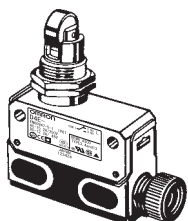
横向滚珠柱塞型
D4E-1B00N
D4E-1B10N
D4E-2B10N



动作力	OF	最大	11.77N
回复力	RF	最小	4.90N
预行程	PT	最大	1.5mm
过行程	OT	最小	3mm
应差距离	MD		(0.1mm)
动作位置	OP		31.4±0.8mm

(): 参照值

横向滚珠柱塞型
D4E-1B20N *1
D4E-2B20N *1
D4E-1B21N *2
D4E-2B21N *2



动作力	OF	最大	11.77N
回复力	RF	最小	4.90N
预行程	PT	最大	1.5mm
过行程	OT	最小	3mm
应差距离	MD		(0.1mm)
动作位置	OP		31.4±0.8mm

(): 参照值

注: 上述各机型的外形尺寸中的未注公差为±0.4mm。

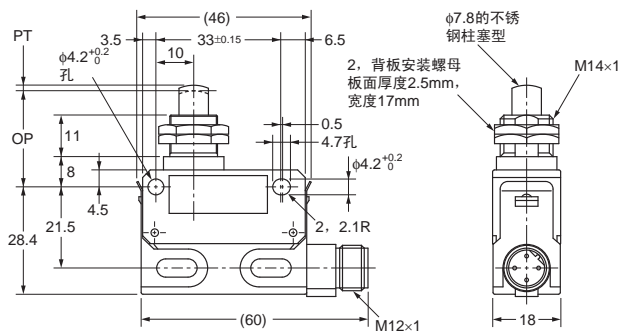
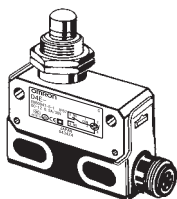
*1. φ5.8~φ7.6电缆可用作导线出口的密封橡胶。

*2. 提供3m导线电缆, 相当于3芯VCTF S-FLEX电缆(0.75mm², φ7mm)。



柱塞型

- D4E-1C00N
- D4E-2C00N
- D4E-1C10N
- D4E-2C10N

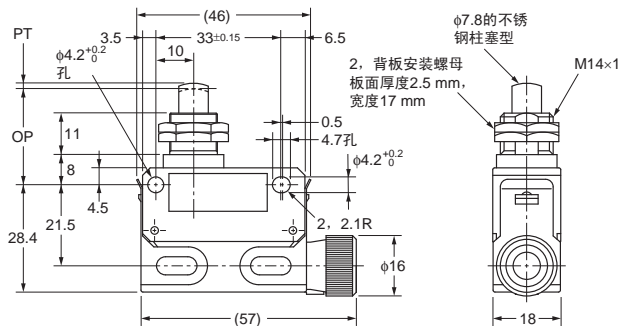
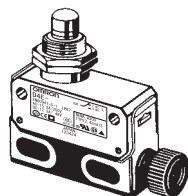


动作力	OF	最大	11.77N
回复力	RF	最小	4.90N
预行程	PT	最大	1.5mm
过行程	OT	最小	3mm
应差距离	MD		(0.1mm)
动作位置	OP		25.4±0.8mm

(): 参照值

柱塞型

- D4E-1C20N *1
- D4E-2C20N *1
- D4E-1C21N *2
- D4E-2C21N *2

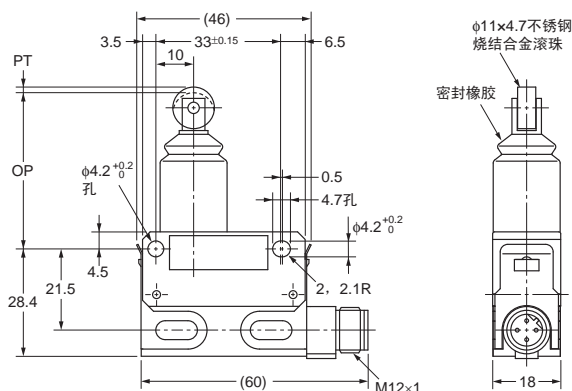
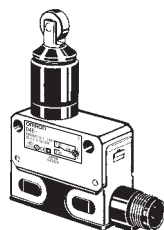


动作力	OF	最大	11.77 N
回复力	RF	最小	4.90 N
预行程	PT	最大	1.5mm
过行程	OT	最小	3mm
应差距离	MD		(0.1mm)
动作位置	OP		25.4±0.8mm

(): 参照值

密封滚珠柱塞型

- D4E-1D00N
- D4E-1D10N
- D4E-2D10N

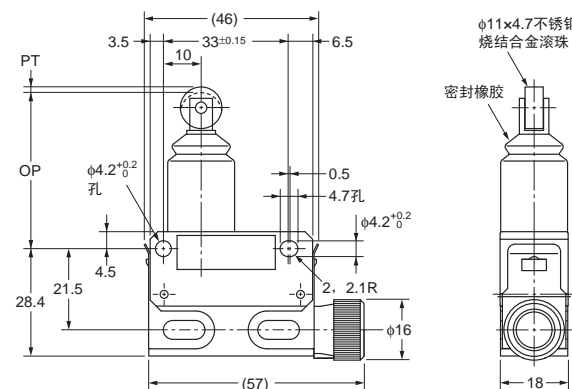
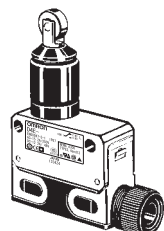


动作力	OF	最大	11.77N
回复力	RF	最小	4.90N
预行程	PT	最大	1.5mm
过行程	OT	最小	3mm
应差距离	MD		(0.1mm)
动作位置	OP		41.3±0.8mm

(): 参照值

密封滚珠柱塞型

- D4E-1D20N *1
- D4E-2D20N *1
- D4E-1D21N *2
- D4E-2D21N *2



动作力	OF	最大	11.77N
回复力	RF	最小	4.90N
预行程	PT	最大	1.5mm
过行程	OT	最小	3mm
应差距离	MD		(0.1mm)
动作位置	OP		41.3±0.8mm

(): 参照值

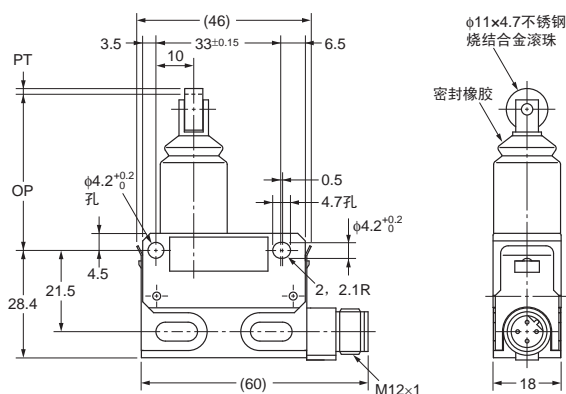
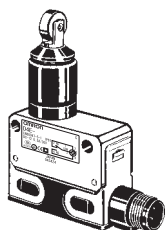
注: 上述各机型的外形尺寸中的未注公差为±0.4mm。

*1. φ5.8~φ7.6电缆可用作导线出口的密封橡胶。

*2. 提供3m 导线电缆, 相当于3芯VCTF S-FLEX电缆(0.75mm², φ7mm)。



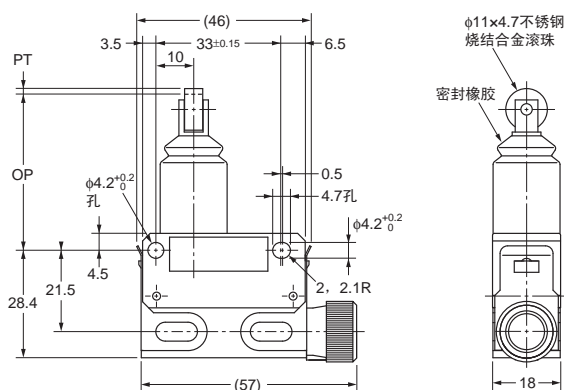
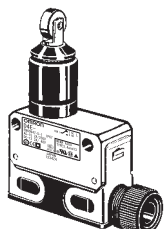
密封横向滚珠柱塞型

D4E-1E00N
D4E-1E10N

动作力	OF	最大	11.77N
回复力	RF	最小	4.90N
预行程	PT	最大	1.5mm
过行程	OT	最小	3mm
应差距离	MD		(0.1mm)
动作位置	OP		41.3±0.8mm

(): 参照值

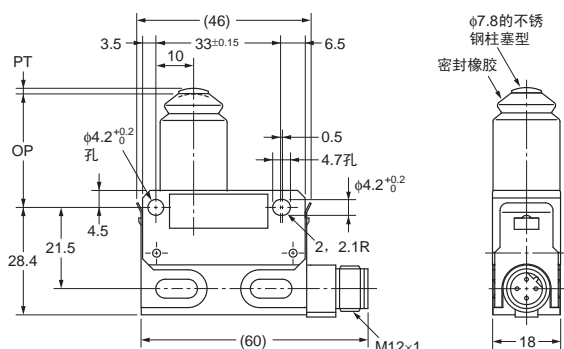
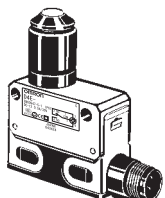
密封横向滚珠柱塞型

D4E-1E20N *1
D4E-2E20N *1
D4E-1E21N *2
D4E-2E21N *2

动作力	OF	最大	11.77N
回复力	RF	最小	4.90N
预行程	PT	最大	1.5mm
过行程	OT	最小	3mm
应差距离	MD		(0.1mm)
动作位置	OP		41.3±0.8mm

(): 参照值

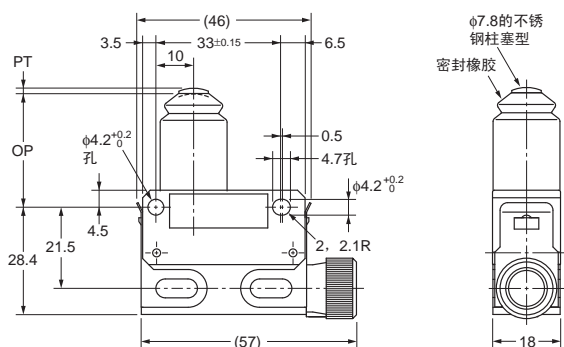
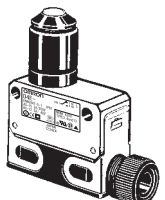
密封柱塞型

D4E-1F00N
D4E-1F10N
D4E-2F10N

动作力	OF	最大	11.77N
回复力	RF	最小	4.90N
预行程	PT	最大	1.5mm
过行程	OT	最小	3mm
应差距离	MD		(0.1mm)
动作位置	OP		30±0.8mm

(): 参照值

密封柱塞型

D4E-1F20N *1
D4E-2F20N *1
D4E-1F21N *2
D4E-2F21N *2

动作力	OF	最大	11.77N
回复力	RF	最小	4.90N
预行程	PT	最大	1.5mm
过行程	OT	最小	3mm
应差距离	MD		(0.1mm)
动作位置	OP		30±0.8mm

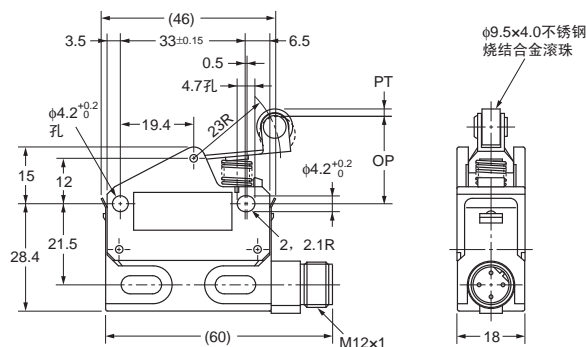
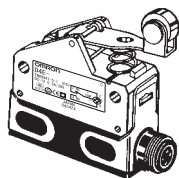
(): 参照值

注: 上述各机型的外形尺寸中的未注公差为±0.4mm。

*1. φ5.8~φ7.6电缆可用作导线出口的密封橡胶。

*2. 提供3m 导线电缆, 相当于3芯VCTF S-FLEX电缆(0.75mm², φ7mm)。

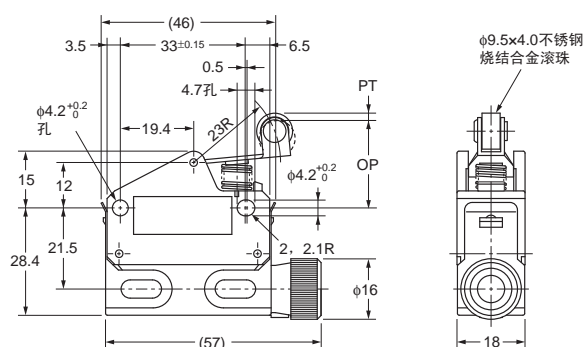
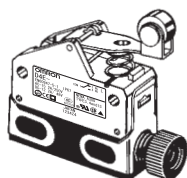
滚珠摆杆型
D4E-1G00N
D4E-1G10N
D4E-2G10N



动作力	OF	最大	3.92N
回复力	RF	最小	0.78N
预行程	PT	最大	2mm
过行程	OT	最小	4mm
应差距离	MD		(0.3mm)
动作位置	OP		23.1±0.8mm

(): 参照值

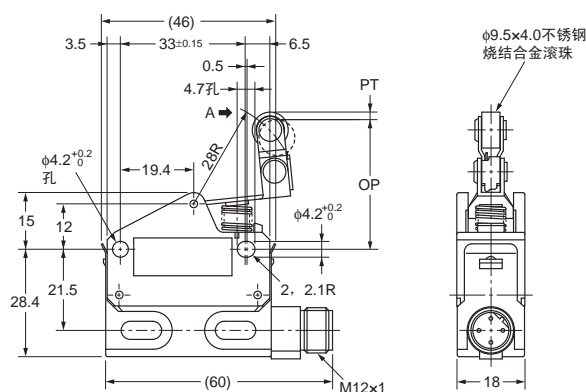
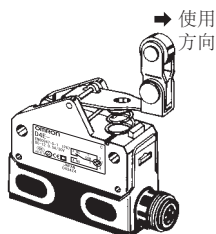
滚珠摆杆型
D4E-1G20N *1
D4E-2G20N *1
D4E-1G21N *2
D4E-2G21N *2



动作力	OF	最大	3.92N
回复力	RF	最小	0.78N
预行程	PT	最大	2mm
过行程	OT	最小	4mm
应差距离	MD		(0.3mm)
动作位置	OP		23.1±0.8mm

(): 参照值

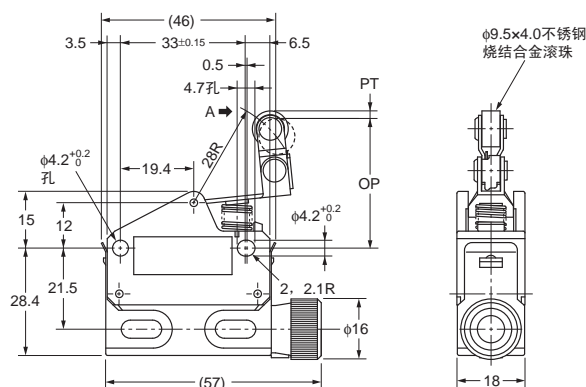
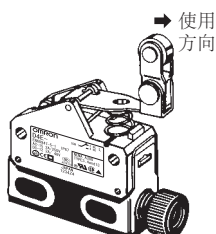
单向动作滚珠摆杆型
D4E-1H00N



动作力	OF	最大	3.92N
回复力	RF	最小	0.78N
预行程	PT	最大	2mm
过行程	OT	最小	4mm
应差距离	MD		(0.3mm)
动作位置	OP		34.3±0.8mm

(): 参照值

单向动作滚珠摆杆型
D4E-1H20N *1
D4E-2H20N *1
D4E-1H21N *2



动作力	OF	最大	3.92N
回复力	RF	最小	0.78N
预行程	PT	最大	2mm
过行程	OT	最小	4mm
应差距离	MD		(0.3mm)
动作位置	OP		34.3±0.8mm

(): 参照值

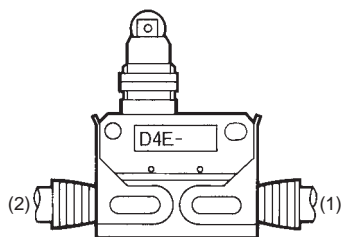
注: 上述各机型的外形尺寸中的未注公差为±0.4mm。

*1. φ5.8~φ7.6电缆可用作导线出口的密封橡胶。

*2. 提供3m 导线电缆, 相当于3芯VCTF S-FLEX电缆(0.75mm², φ7mm)。

■ 模压型端子

提供带左手和右手导线的模压型端子，建议在开关用于灰尘、油污或潮湿环境时使用。可用作螺丝端子型（带电缆），外形尺寸和动作特性与标准型相同。



根据引线出口决定的后缀

引线出口位置	前配线端子的后缀	
	COM, NC, NO	
右手	D4E-□□23N	(1)
左手	D4E-□□24N	(2)

示例：

标准类型：D4E-1A20N

引线出口位置：

右手→D4E-1A23N

引线供应

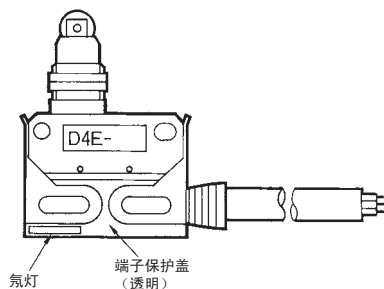
引线	规格	公称横截面积 (mm ²)	外径	端子连接	电缆长度 (m)
V.C.T.F. S-FLEX (乙烯橡胶绝缘层)		0.75	3芯	黑色：COM 白色：NO 红色：NC	3（标准）
			φ7mm		

■ 配置指示灯型的操作

- 模压型端子可以根据要求配置动作指示灯（氖灯或LED），便于维护和检查。
- 动作指示灯设计用于在开关不工作时点亮。（由于模压型端子的特性，不能对开关配线进行任何改变。）

AC操作

- 操作电压范围是AC90~250V。



- D4E-□N AC型和相应的D4E-□N标准型之间的操作特性无差别。
- D4E-□N AC型和相应的D4E-□N标准型之间的规格无差别。

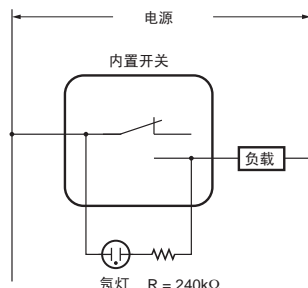
示例：

在“N”前加“L”，是配件编号后缀。

基本类型：D4E-1A23N

订购带氖灯动作指示灯的模压型端子时，请注明型号，如 D4E-1A23LN。

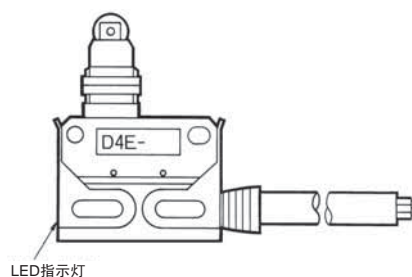
内部电路



DC操作

- 提供LED指示灯。
- 如果使用整流桥单元，没有连接+和-的方向性，则此也可用于AC。
- LED指示灯的额定电压显示如下。

类型	额定电压 (V)	漏电流 (mA)	内部电阻 (kΩ)
L2	24	约1.2	18

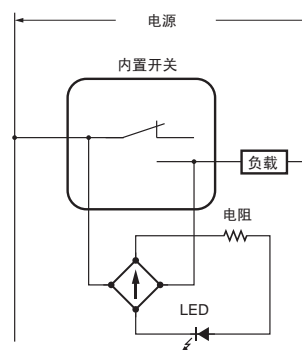


示例：

在“N”前加“L2”，是配件编号后缀。

基本型号：D4E-1A23N型带内置24V LED指示灯是D4E-1A23L2N。

内部电路



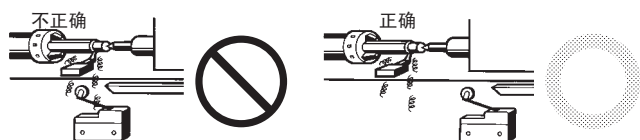
注意事项

请参见“限位开关共通注意事项”。

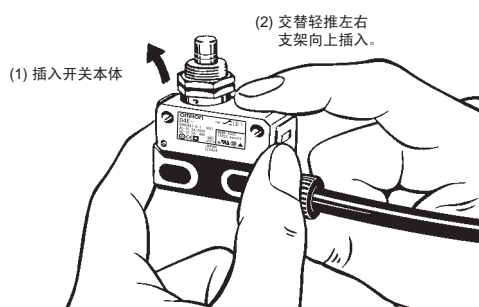
使用注意事项

● 关于使用环境

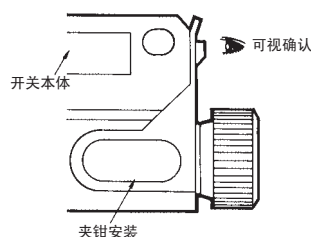
- 在室外或有特殊的切削油、溶剂、药品等的环境中，密封材料可能会变质。请确认实际使用条件后再确定维护及更换时间。
- 请将开关安装在不会直接接触到切屑或尘埃的位置。必须保证驱动杆和开关本体上不会堆积切削屑和泥状物质。



- 开关受到连续的振动和冲击时，产生的磨损粉末可能导致接点接触不良和动作失常、耐久性下降等问题。此外，如有过大的振动和冲击，可能会发生接点的误动作和破损等，因此请将其安装在不会受到振动和冲击的位置和不会发生共振的方向上。
- 开关具有物理接点。环境中如果存在硅气体，则电弧能量会使二氧化硅(SiO₂)堆积在接点上，导致接触不良。开关周围有硅油、硅填充剂、硅电线等硅制品时，请通过接点保护电路来抑制电弧并消除产生硅气体的源头。
- 请勿焊接螺丝端子。
- 如在室外使用或暴露在切削油、溶剂或化学品中可能导致密封材料劣化。检查实际设备使用状况，如果预期出现劣化，请提前咨询您的欧姆龙代理。
- 如果将一触式接插件安装于开关本体向上，轻推安装支架以便开关本体能够插入夹钳之中。



- 如果有一个夹钳插入不当，可能导致开关操作故障，请确认夹钳完全插入。



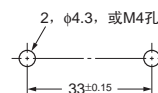
- 如果夹钳完全插入，就不会轻易滑动。确保仔细检查上述各项。

- 确保连接保险丝，使超过额定电流1.5或2倍的电流通过限位开关时断电，以防限位开关因短路而损坏。EN认证额定规格の場合，使用符合IEC60269的gI或gG 10-A保险丝。

● 安装

- 用两个M4螺丝和垫圈来固定开关。用于每个端子的紧固转矩必须介于1.18至1.37N·m。拧紧螺丝达到规定的转矩。紧固转矩过大可能损坏开关并造成故障。

安装孔



- 将面板安装式柱塞型在侧面螺钉安装中使用，请拆除驱动部位的六角螺母。
- 将面板型开关安装于面板时，拧紧驱动部位的六角形螺母，扭矩须小于7.85N·m。

安装孔

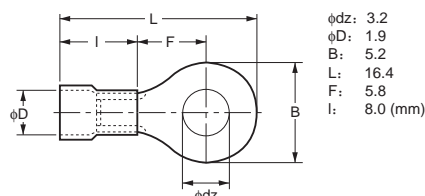


- 操作方法、凸轮或挡块的形状、操作频率和超程(OT)都会显著影响使用寿命以及限位开关的精度。请确保凸轮的形状足够平滑。
- 检查OT是否有足够余量。实际OT应为OT×0.7~1。
- 请勿通过改变驱动部位来改变操作位置。

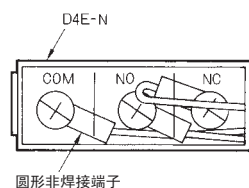
● 配线

为螺丝端子配线时，请使用M3尺寸无焊、带绝缘管的端子。导线尺寸应为0.75mm² 电缆直径应为7mm。

圆形非焊接端子



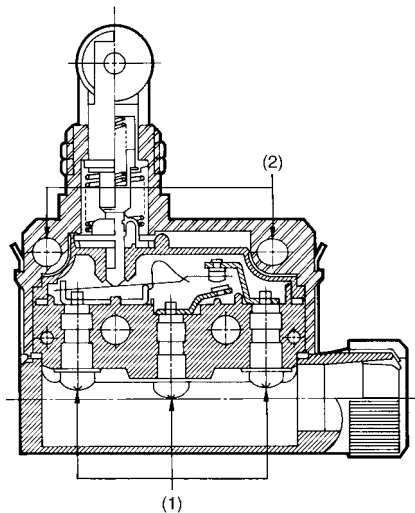
配线方法



● 关于正确的紧固转矩

螺丝松动可能导致功能故障。请确保按下表将螺丝拧紧到正确转矩。

编号	类型	适当的 紧固转矩
(1)	端子螺丝 (M3)	0.24~0.44N·m
(2)	开关安装螺丝 (M4)	1.18~1.37N·m



购买时的注意事项

承蒙对欧姆龙株式会社（以下简称“本公司”）产品的一贯厚爱和支持，藉此机会再次深表谢意。
在购买“本公司产品”之际，如果没有其他特别约定，无论客户从哪个经销商购买，都将适用本注意事项中记载的条件。
请在充分了解这些注意事项基础上订购。

1. 定义

本注意事项中的术语定义如下。

- (1) “本公司产品”：“本公司”的F系统机器、通用控制器、传感器、电子/结构部件
- (2) “产品目录等”：与“本公司产品”有关的欧姆龙综合产品目录、F系统设备综合产品目录、安全组件综合产品目录、电子/机构部件综合产品目录以及其他产品目录、规格书、使用说明书、操作指南等，包括以电子数据方式提供的资料。
- (3) “使用条件等”：在“产品目录等”资料中记载的“本公司产品”的使用条件、额定值、性能、动作环境、操作使用方法、使用时的注意事项、禁止事项以及其他事项
- (4) “客户用途”：是指“本公司产品”的客户使用本产品的方法，包括将“本公司产品”组装或运用到客户生产的部件、电子电路板、机器、设备或系统等产品中。
- (5) “适用性等”：在“客户用途”中“本公司产品”的(a)适用性、(b)动作、(c)不侵害第三方知识产权、(d)法规法令的遵守以及(e)满足各种规格标准

2. 关于记载事项的注意事项

对“产品目录等”中的记载内容，请理解如下要点。

- (1) 额定值及性能值是在单项试验中分别在各条件下获得的值，并非保证在各额定值及性能值的综合条件下获得的值。
- (2) 所提供的参考数据仅作参考，并非保证可在该范围内一直正常动作。
- (3) 应用示例仅作参考，“本公司”就“适用性等”不做保证。
- (4) 如果因改进或本公司原因等，本公司可能会停止“本公司产品”的生产或变更“本公司产品”的规格。

3. 使用时的注意事项

选用及使用本公司产品时请理解如下要点。

- (1) 除了额定值、性能指标外，使用时还必须遵守“使用条件等”。
- (2) 客户必须自己负责确认“适用性等”，然后判断是否选用“本公司产品”。“本公司”对“适用性等”不做任何保证。
- (3) 对于“本公司产品”在客户的整个系统中的设计用途，必须由客户自己负责对是否已进行了适当配电、安装等进行事先确认。
- (4) 使用“本公司产品”时，客户必须采取如下措施：(i) 相对额定值及性能指标，必须在留有余量的前提下使用“本公司产品”，并采用冗余设计等安全设计(i) i所采用的安全设计必须确保即使“本公司产品”发生故障时也可将“客户用途”中的危险降到最小程度、(i) i) 构建随时提示使用者危险的完整安全体系、(i) v) 针对“本公司产品”及“客户用途”定期实施各项维护保养。
- (5) “本公司产品”是作为用于一般工业产品的通用产品而设计生产的。因此，不是为如下用途而设计生产的。如果客户将“本公司产品”用于这些用途，“本公司”关于“本公司产品”不做任何保证。
 - (a) 必须具备很高安全性的用途(例：核能控制设备、燃烧设备、航空/宇宙设备、铁路设备、升降设备、娱乐设备、医疗设备、安全装置、其他可能危及生命及人身安全的用途)
 - (b) 必须具备很高可靠性的用途(例：燃气、自来水、电力等供应系统、24小时连续运行系统、结算系统、以及其他处理权利、财产的用途等)
 - (c) 具有苛刻条件或严酷环境的用途(例：安装在室外的设备、会受到化学污染的设备、会受到电磁波影响的设备、会受到振动或冲击的设备等)
 - (d) “产品目录等”资料中未记载的条件或环境下的用途
- (6) 除了不适用于上述3.(5)(a)至(d)中记载的用途外，“本产品目录等资料中记载的产品”也不适用于汽车(含二轮车，以下同)。请勿配置到汽车上使用。关于汽车配置用产品，请咨询本公司销售人员。

4. 保修条件

“本公司产品”的保修条件如下。

- (1) 保修期限 自购买起1年。(但是，“产品目录等”资料中有明确说明时除外。)
- (2) 保修内容 对于发生故障的“本公司产品”，由“本公司”判断实施其中任一种保修方式。
 - (a) 在本公司的维修保养服务点对发生故障的“本公司产品”进行免费修理(但是对于电子、结构部件不提供修理服务。)
 - (b) 对发生故障的“本公司产品”免费提供同等数量的替代品
- (3) 非保修对象 当故障原因为如下任何一种情况时，不提供保修。
 - (a) 将“本公司产品”用于原本设计用途以外的用途
 - (b) 超过“使用条件等”范围的使用
 - (c) 违反本注意事项“3.使用时的注意事项”的使用
 - (d) 因非“本公司”进行的改装、修理导致故障时
 - (e) 因非“本公司”出品的软件导致故障时
 - (f) 按照从“本公司”出货时的科学、技术水平无法预见的原因
 - (g) 上述以外，“本公司”或“本公司产品”以外的原因(包括天灾等不可抗力)

5. 责任限度

本注意事项中记载的保修是关于“本公司产品”的全部保证。对于产生的与“本公司产品”有关的损害，“本公司”及“本公司产品”的经销商不负任何责任。本书的信息已仔细核对并认为是准确的，但是对于文字，印刷和核对错误或疏忽不承担任何责任。

6. 出口管理

将“本公司产品”或技术资料出口或向国外提供时，遵守中国及有关各国关于安全保障进出口管理方面的法律、法规的同时，理解防止扩散大规模杀伤性武器和防止过度储备常规武器之宗旨的基础上，为不被用于上述用途而恰当地管理。若客户涉嫌违反上述法律、法规或将“本公司产品”用于上述用途时，有可能无法提供“本公司产品”或技术资料。