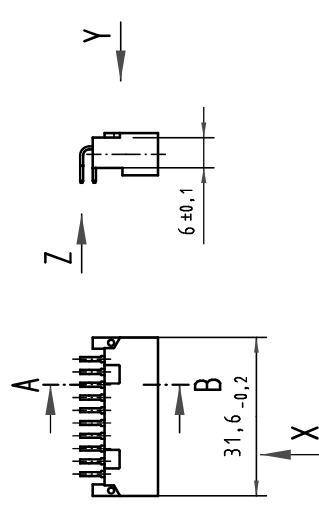
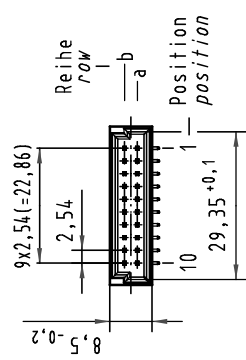
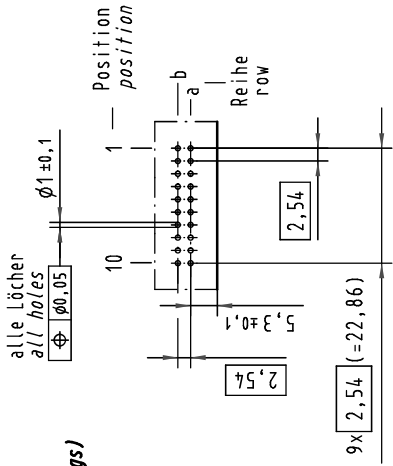
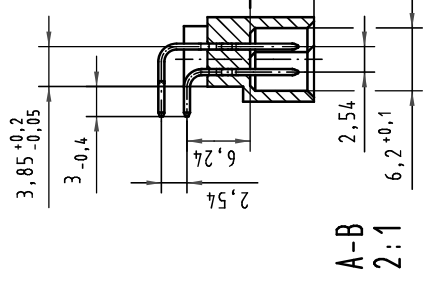


Y
(Lochbild)
(board drillings)



Z
10:1
Querschnitt der
Lötanschlüsse:
cross-section of
solder terminations:



A-B
2:1

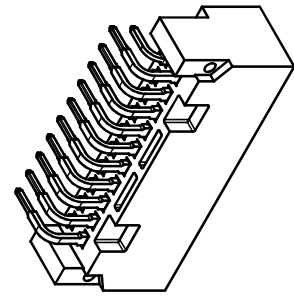
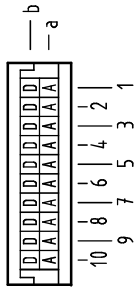
Standard
standard pin

A D — Kontakt-Typ — B E
pin-type

Voreiter
preleading pin 0,8 mm

Referenzebene Tiefe
datum plane depth

X
Kontaktbelegung
contact loading



09 24 120 6571	2	Au flash over PdNi over Ni
Bestell-Nr. part-no.	Anforderungsstufe nach IEC performance level acc. to IEC	Kontaktoberfläche contact plating

Tech. Character.		Nicht tolerierte Maß/Free size tolerances IEC 60603-2	
All Dimensions in mm Original Size DIN A 3	Material/Steel	Bauform 3B Messerleiste ohne Flansch Einlötl, 20 pol. type 3B male connector solder, 20 pol. without flange	
Del.	Name	Blatt/page	
Detail. 05.05.09 MS	1:1	TB 09 24 120 x571	
Insp. 05.05.09 RA	2:1	Sub.	
Stand.	10:1		
HARTING Electronics GmbH & Co. KG			
D-32339 ESPELKNIP			
Mod. 35604	Dat.		
Name			